

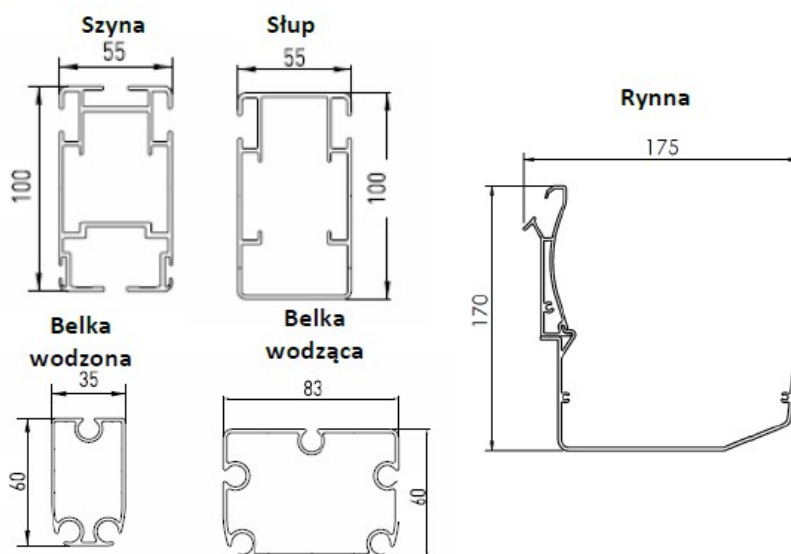


PERGOLA SOLO- INSTRUKCJA MONTAŻU

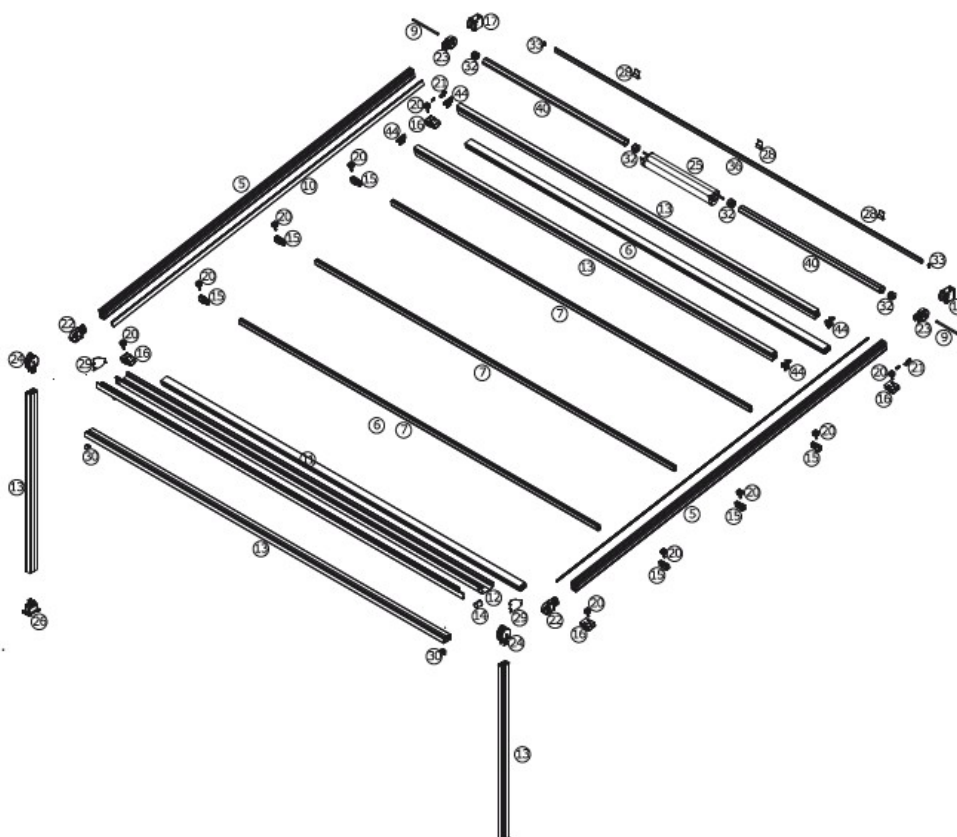


Pergola SOLO- instrukcja montażu

PODSTAWOWE PROFILE:



RYСУNEK ROZSTRZELONY:

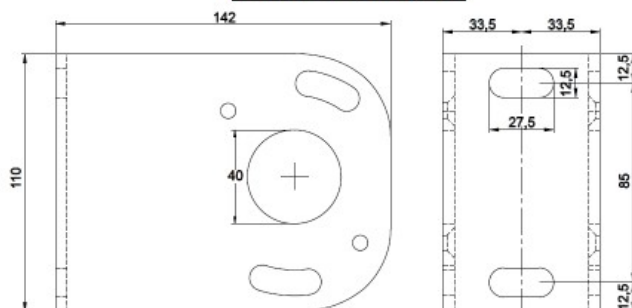


Pergola SOLO- instrukcja montażu

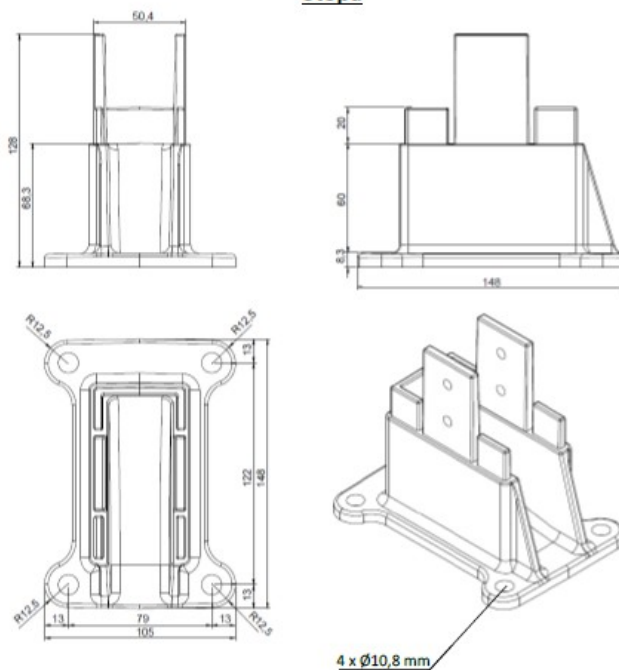
Uwaga: Złożona przez producenta pergola nie ma zaprogramowanych położenia końcowych silnika. Montażysta dopiero po zamocowaniu tkaniny i przykręceniu belki stałej może zaprogramować położenia końcowe według instrukcji wybranego napędu.

1. Montaż pergoli przyściennej wymaga przygotowania otworów w ścianie dla wspornika ściennego szyny oraz dla stop słupów przednich. Wymiary wspornika i stopy przedstawiono poniżej.

Wspornik ścienny szyn

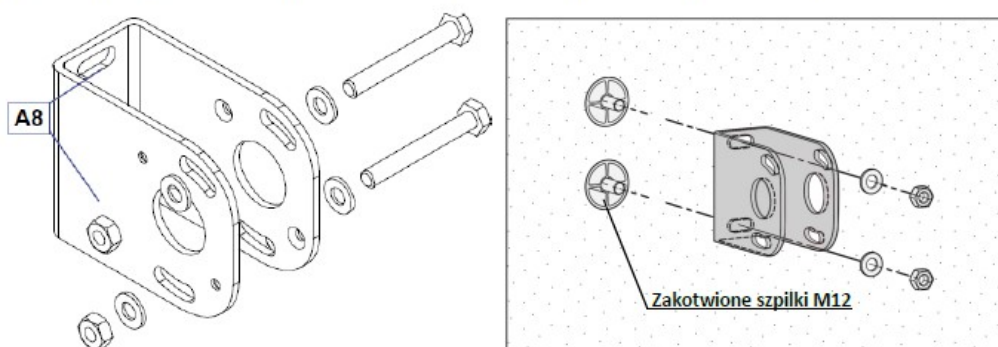


Stopa



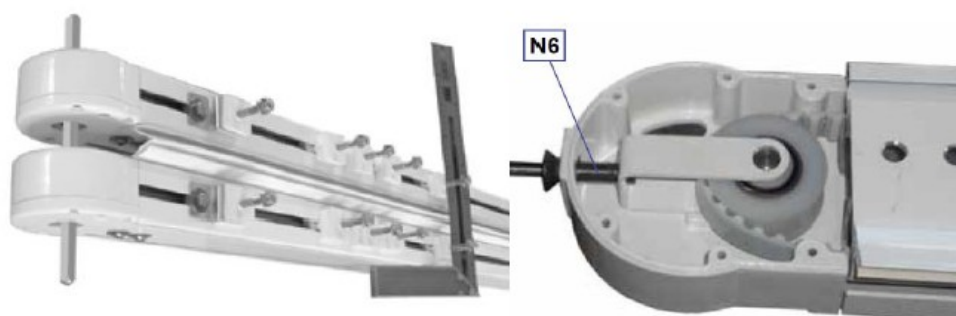
Pergola SOLO- instrukcja montażu

2. W pierwszej kolejności należy zamocować wspornik ścienny do ściany przez otwory A8.

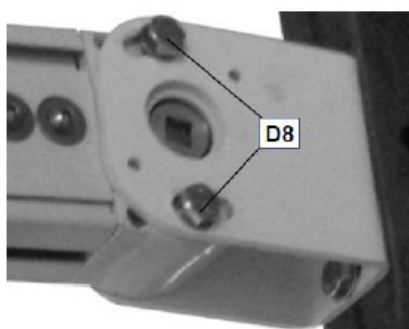


3. Przed przystąpieniem do montażu szyny należy zweryfikować czy wózki wodzące są zsynchronizowane. Można to sprawdzić, przez ustawienie wózków wodzących (połączone na stałe z pasem napędowym) w tym samym położeniu na długości szyny – wtedy przez głowice napędowe obu szyn możliwe będzie jednoczesne przełożenie trzpienia kwadratowego. Producent dostarcza szyny w stanie zsynchronizowanym. W przypadku gdyby wózki nie były zsynchronizowane należy:

- trzpień kwadratowy przełożyć przez obie szyny,
- poluzować pasek przez odkręcenie śruby N6 w przednią głowicę jednej z szyn,
- zrównać położenie wózków wodzących,
- napiąć pas,
- sprawdzić ponownie wzajemne położenie wózków wodzących.

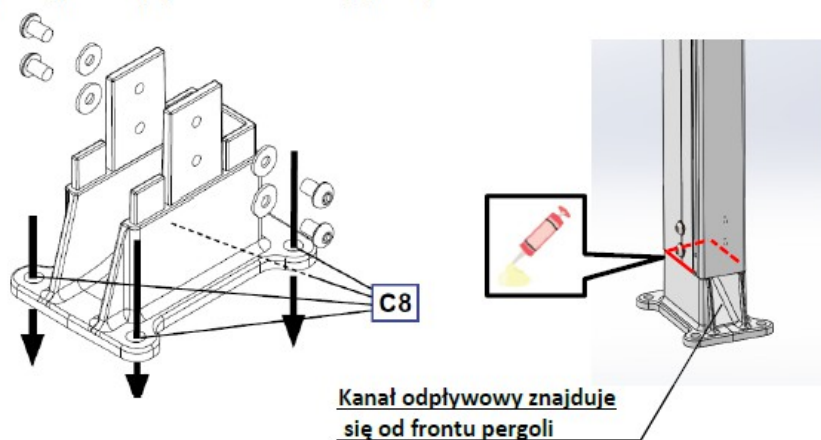


4. Zamocować szyny we wspornikach ściennych przykręcając śruby z zestawu.

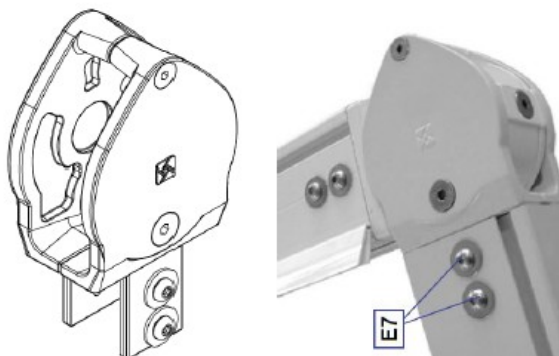


Pergola SOLO- instrukcja montażu

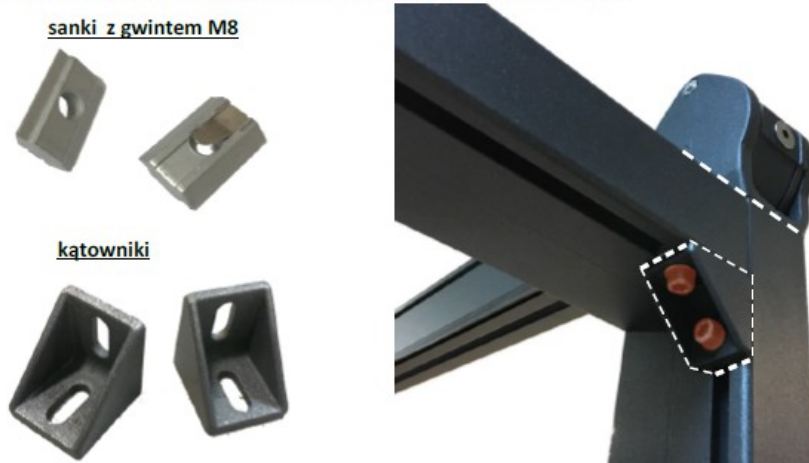
5. Przekręcić wstępnie stopy słupów do podłoża. Na tym etapie nie należy ich całkowicie przykręcać. Jeżeli słupy nie będą skracane to należy również uszczelnić połączenie profilu ze stopą np. za pomocą bezbarwnego silikonu aby spływ wody następował wyłącznie kanałem odpływowym.



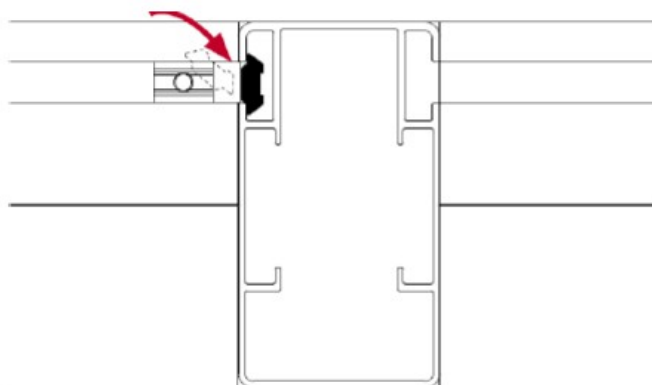
6. Wsunąć węzeł frontowy szyny w profil słupa i dokręcić go śrubami E7.



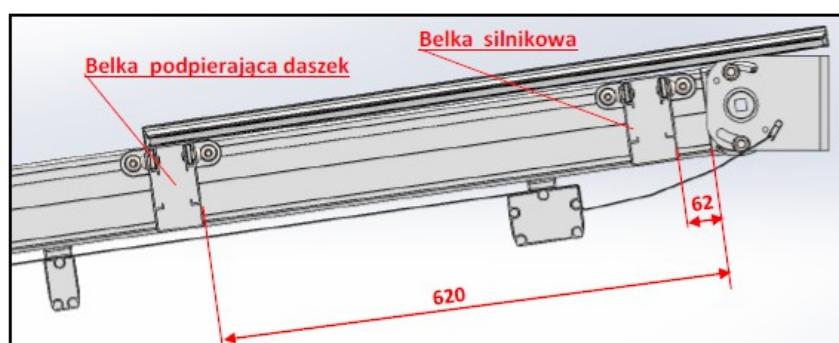
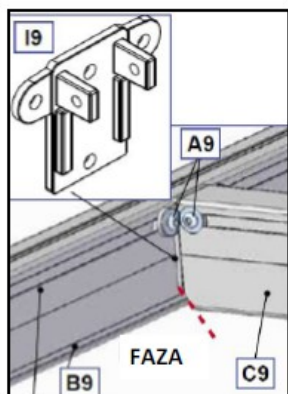
7. Zamocować belkę frontową do profili słupów za pomocą kątowników montażowych. Kątowniki montażowe przykręca się w otwór gwintowany w sankach, które należy wprowadzić do kanału w słupie oraz belce frontowej. Góra belki frontowej powinna licować się z górą profilu słupa.



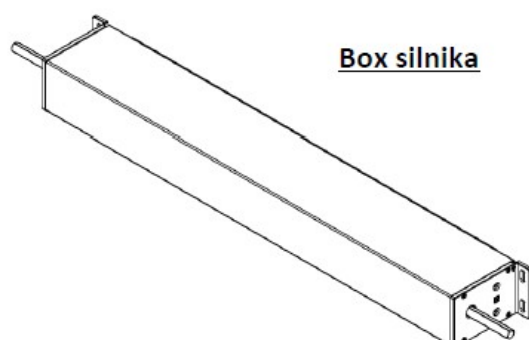
Pergola SOLO- instrukcja montażu



8. Zamocować słupy poprzeczne do montażu silnika i daszka. Podobnie jak w przypadku montażu belki frontowej, wsporniki słupów należy przykręcić do sanek wprowadzanych w kanał w profilach szyn. Belka silnikowa powinna być zamocowana w odległości 62 mm a belka podpierająca daszek (dla standardowego wysięgu daszka 0,8 m) powinna być zamocowana w odległości około 620 mm od czoła profilu szyny.

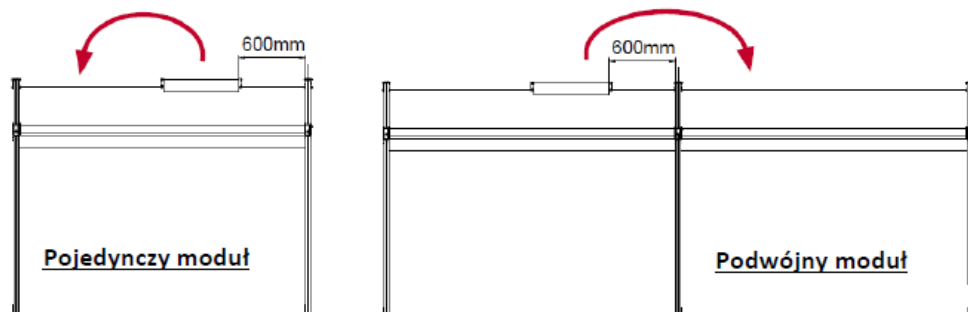


9. Po zamocowaniu belek poprzecznych można dokręcić śruby stóp z punktu 5 instrukcji.
10. Montaż układu napędowego. Silnik jest schowany w kasecie i poprzez zastosowanie przekładni zębatej równomiernie przenosi napęd na prawą i lewą stronę.



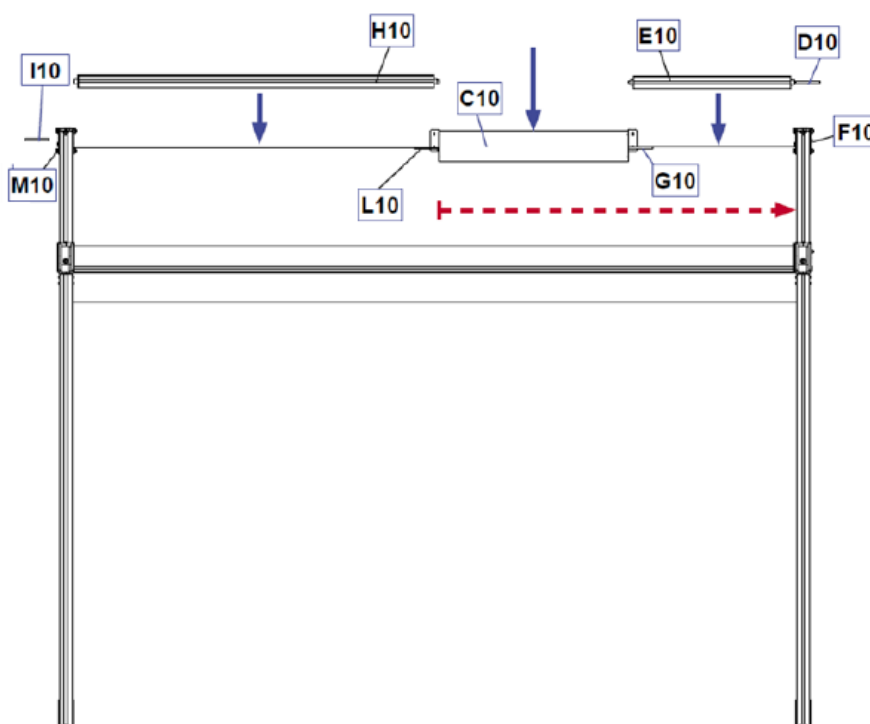
Pergola SOLO- instrukcja montażu

Napęd dla dostarczonego produktu niezależnie od zlecenia produkcyjnego, można zamocować z prawej lub lewej strony pergoli. Box silnika jest mocowany do belki silnikowej w odległości 600 mm od boku boxu do profilu szyny.



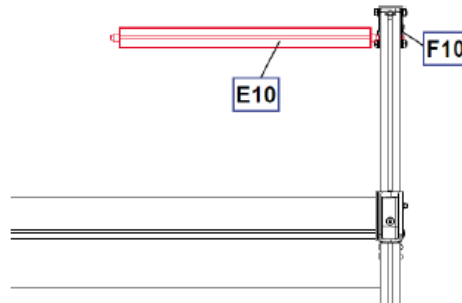
Silnik może być zamocowany z prawej lub lewej strony

W pierwszej kolejności należy przykręcić box silnika (C10) do sanek montażowych umieszczonych w belce silnikowej. Na czas montażu zespołu napędowego nie należy przykręcać całkowicie silnika do belki – box musi mieć możliwość swobodnego przemieszczania się wzdłuż belki silnikowej, co pozwoli na zamocowanie pozostałych elementów zespołu napędowego.

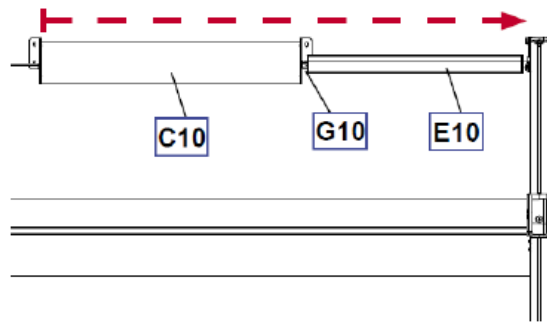


Pergola SOLO- instrukcja montażu

Następnie przełożyć trzpień kwadratowy czaszy, krótszej rury E10 przez głowicę szyny F10 z prawej lub lewej strony pergoli.

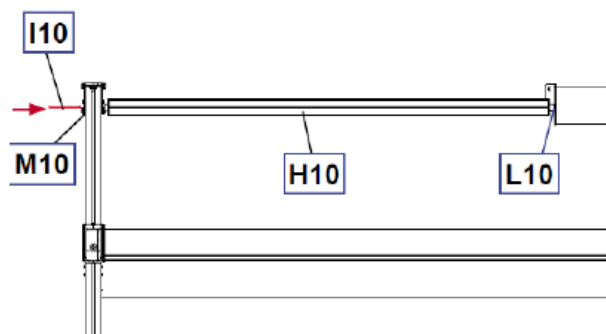


Kolejno dosunąć box silnikowy C10 do założonej rury E10 i wsunąć wystający z boxu trzpień kwadratowy w otwór w czaszy przelotowej G10.



Uwaga: wsuwając trzpień kwadratowy do czaszy G10 należy ograniczyć obroty rurą E10 do niezbędnego minimum. Podczas montażu musimy pamiętać, że pasy napędowe w obu szynach są synchronizowane!

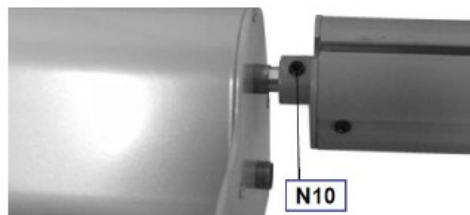
Na trzpień L10 boxu silnika nałożyć czaszę przelotową dłuższej rury H10. Następnie przełożyć trzpień kwadratowy I10 przez głowicę szyny M10 i czaszę przelotową z drugiej strony rury. W przypadku pergola jest montowana we wnęce i nie ma miejsca na przełożenie trzpienia to należy wsunąć trzpień do czaszy przed montażem rury i wysuwać go stopniowo z czaszy.



Uwaga: wsuwając trzpień kwadratowy do czaszy należy ograniczyć obroty rurą H10 do niezbędnego minimum. Podczas montażu musimy pamiętać, że pasy napędowe w obu szynach są synchronizowane!

Pergola SOLO- instrukcja montażu

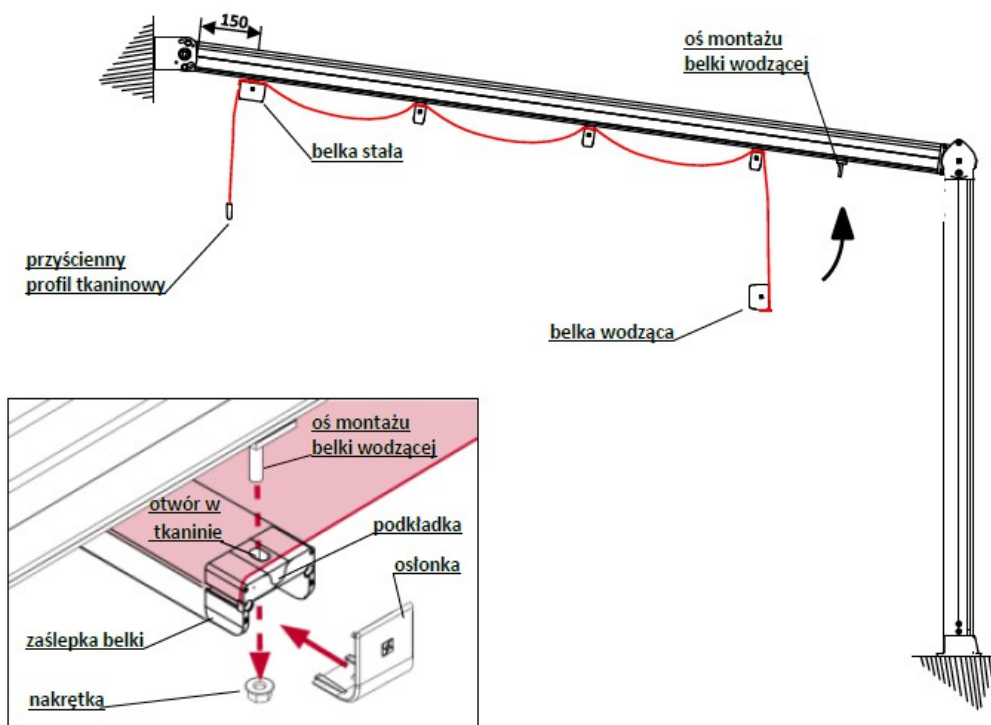
Położenie rur napędowych ustalić poprzez dokręcenie śrub dociskowych N10.



11. Wprowadzić przez otwór serwisowy O12 wózki połączone z belkami tkaninowymi.

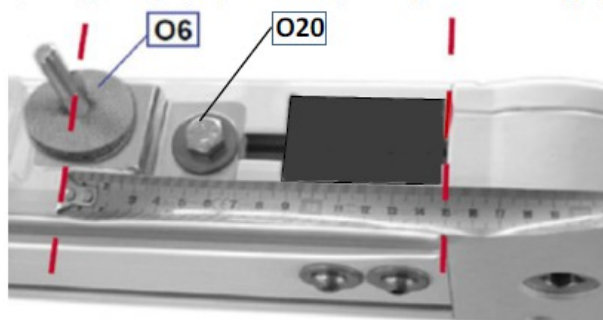


12. Para wózków belki wodzącej jako jedyna jest na stałe zamocowany z pasem napędowym. Belkę wodzącą należy połączyć z tym wózkiem poprzez przełożenie osi montażu belki wodzącej przez otwór w tkaninie, podkładkę dociskową i zaślepkę belki. Następnie na oś montażu należy nakręcić nakrętkę i nałożyć osłonki zaślepek belki.



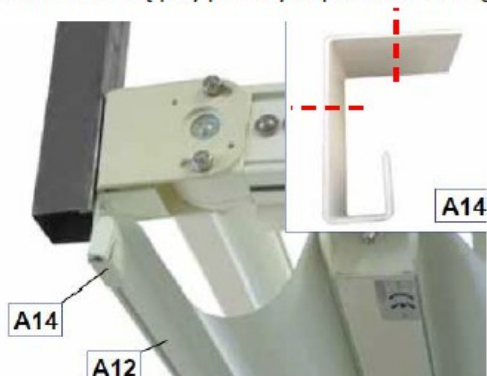
Pergola SOLO- instrukcja montażu

13. Belkę stałą należy zamocować w odległości 150 mm od końca profilu szyny do osi montażowej O6. Ustalenie pozycji belki stałej odbywa się przez przykręcenie śruby O20 kątownika mocującego.

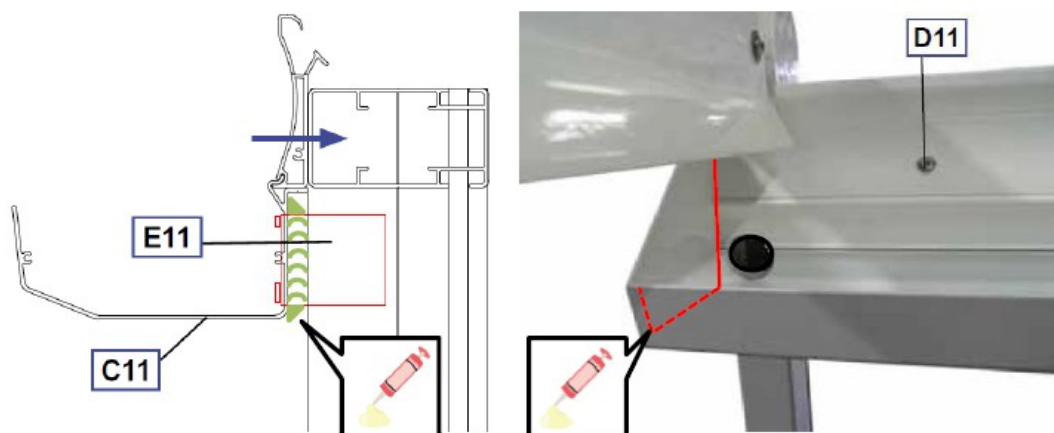


Uwaga: Złożona przez producenta pergola nie ma zaprogramowanych położenia końcowych silnika. Montażysta dopiero po zamocowaniu tkaniny i przykręceniu belki stałej może zaprogramować położenia końcowe według instrukcji wybranego napędu.

14. Przyścienny profil tkaninowy A12 zawieszają się przy pomocy wspornika ściennego/sufitowego A14.

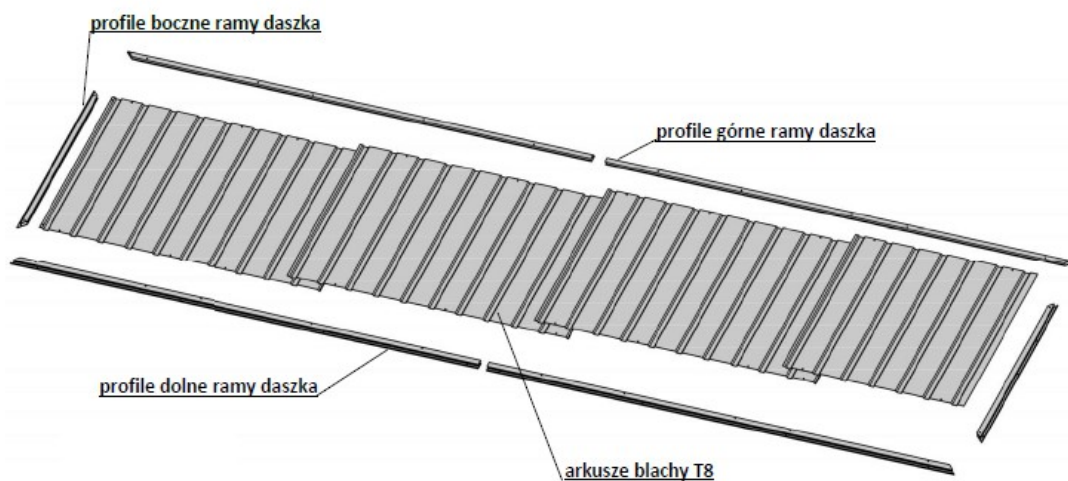


15. Przed montażem zespołu rynny przełożyć tulejki odpływowe E11 przez otwór w rynnie C11 i utwierdzić tulejkę stosując do tego bezbarwny silikon. Zaleca się wykonanie spoiny silikonem po zewnętrznej stronie rynny poprzez wykonanie uszczelniającego kołnierza wokół tulei. Po wyschnięciu silikonu, zespół rynny przykręcić do belki frontowej za pomocą wkrętów samogwintujących D11. Rynna musi znajdować się na wysokości przy której możliwe będzie przetknięcie tulei odpływowych przez otwory $\Phi 40$ w słupach. Zaleca się zastosować rozstaw wkrętów około 1,0÷1,2 m. Bezbarwnym silikonem uszczelnąć od wewnątrz połączenie boku rynny z profilem.

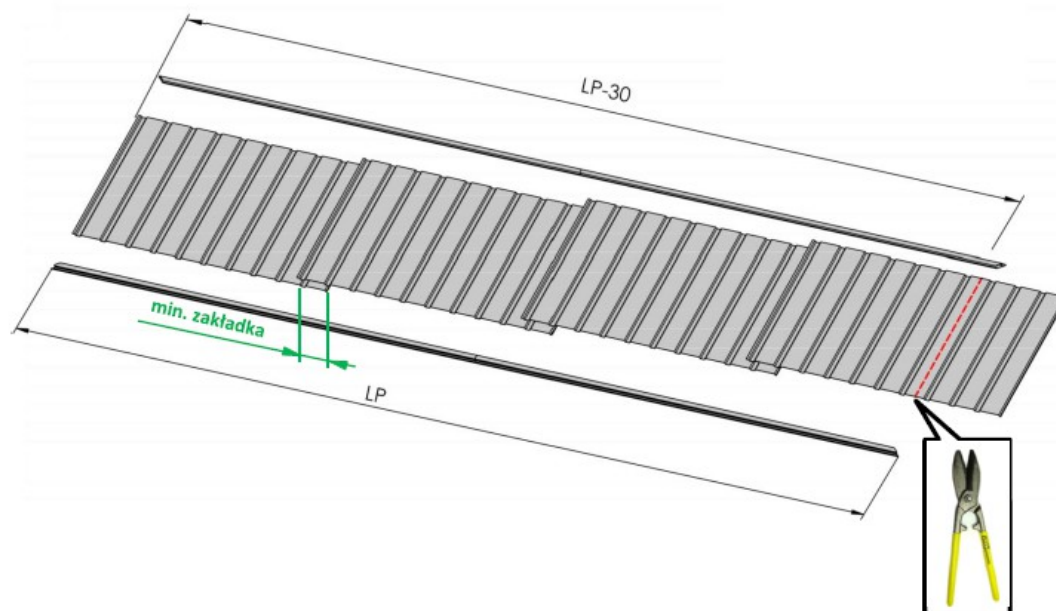


Pergola SOLO- instrukcja montażu

16. Systemowy daszek do pergoli składa się z arkuszy blachy trapezowej T8 oraz profili ramy do zabudowy daszka. Górny i dolny profil ramy dostarczany jest w maksymalnej długości 2,5 m, dlatego dla większych szerokości może składać się z przynajmniej dwóch odcinków.

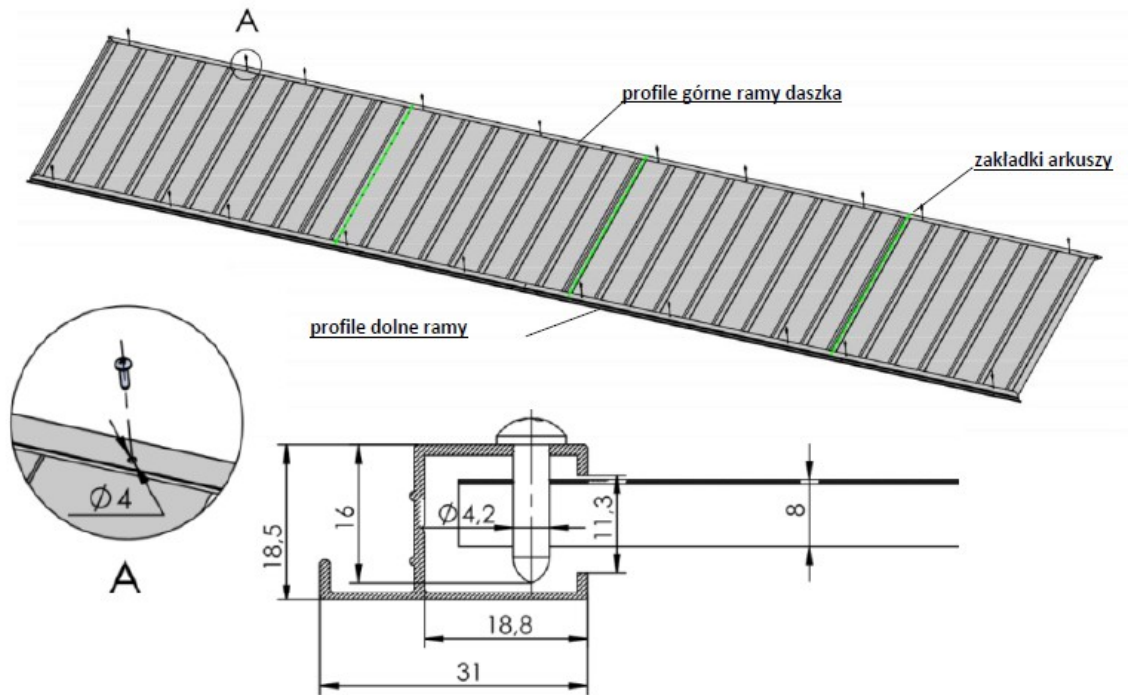


17. Arkusze blachy daszka łączy się w całość poprzez nałożenie kolejnych arkuszy na siebie. Minimalną zakładką łączonych arkuszy jest jeden ryfel blachy. Jeżeli wymaganą szerokość krycia nie można uzyskać poprzez zakładanie arkuszy blach to należy nadmiar odciąć przy pomocy nożyc do blach.

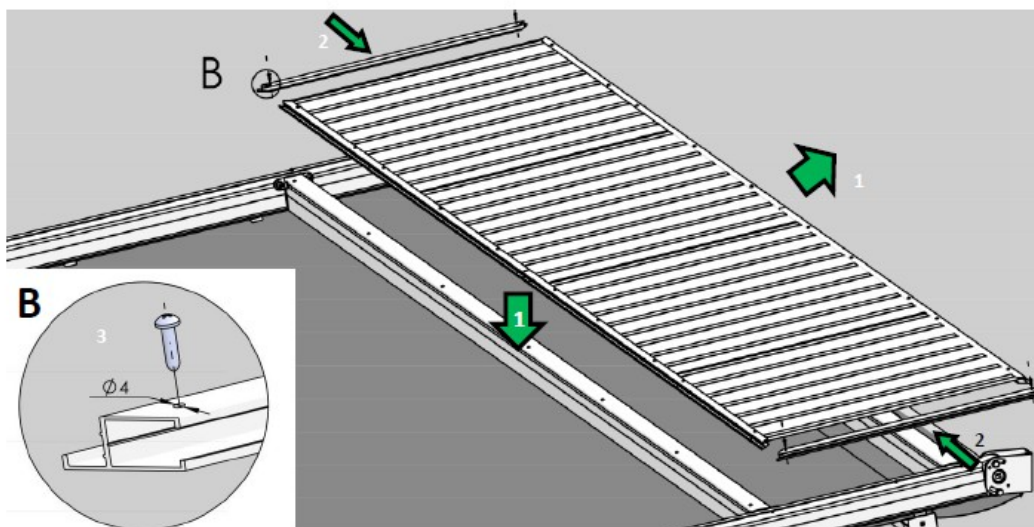


Pergola SOLO- instrukcja montażu

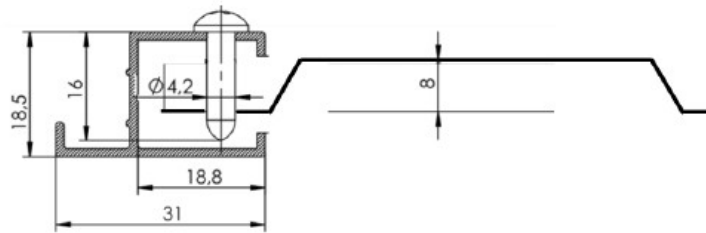
18. Przed nałożeniem daszka na konstrukcję pergoli należy połączyć arkusze z górnym i dolnym profilem ramy przy pomocy wkrętów samogwintujących. Arkusze połączyć przewiercając się przez profil ramy oraz powierzchnię blachy w odległościach co około 4 ryfle. Zaleca się wykonać połączenia również w miejscach zakładki arkuszy.



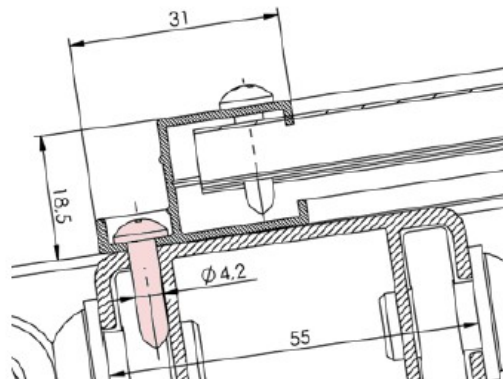
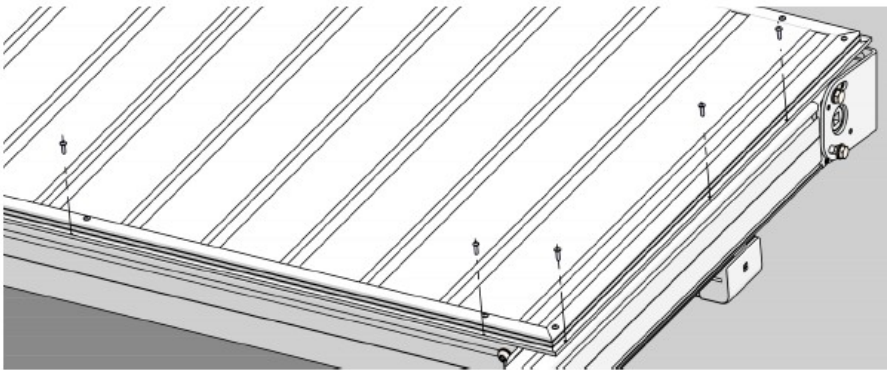
19. Daszek nałożyć na konstrukcję pergoli dosuwając go w kierunku ściany. Dolny profil ramy powinien opierać się na całej długości na belce podpierającej (w razie konieczności zmienić jej położenie). Następnie nałożyć profile boczne ramy daszka i przykręcić je do arkusza blachy na obu końcach profilu.



Pergola SOLO- instrukcja montażu



20. Dolny i boczny profil ramy daszka przykręcić do konstrukcji za pomocą wkrętów samogwintujących.



21. Zaleca się doszczelnić połączenie ramy daszka ze ścianą np. za pomocą silikonu.

