



# ROLCO

ŚWIAT CIENIA



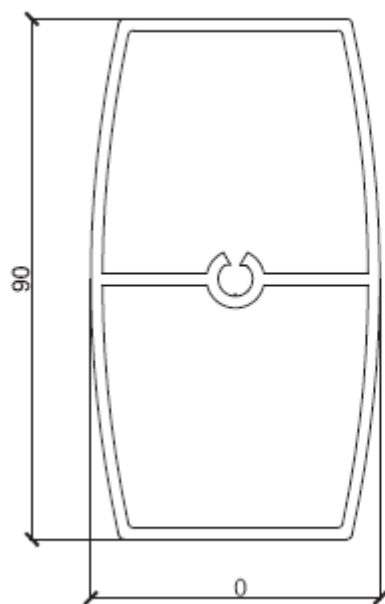
**CENNIK  
PRODUKTÓW**

**I.2017**

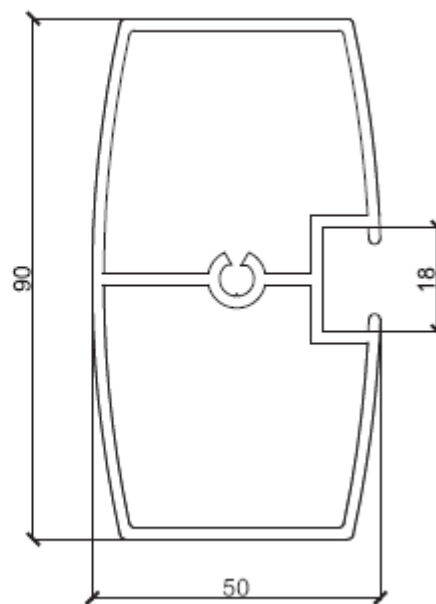
## SUPLEMET TECHNICZNY PATIO



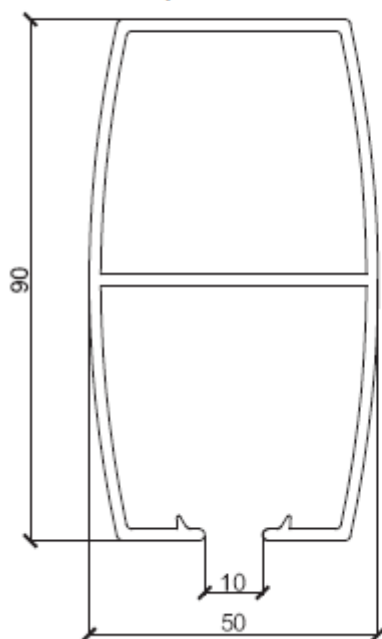
Profil pełny 90x50



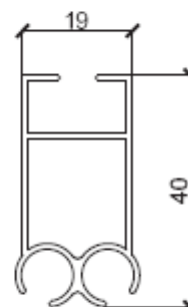
Profil łączący 90x50



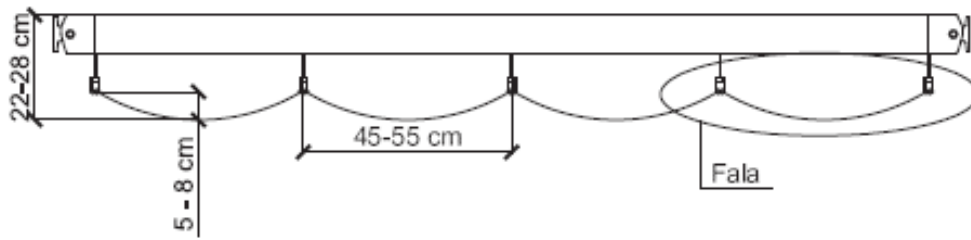
Szyna 90x50



Wieszak



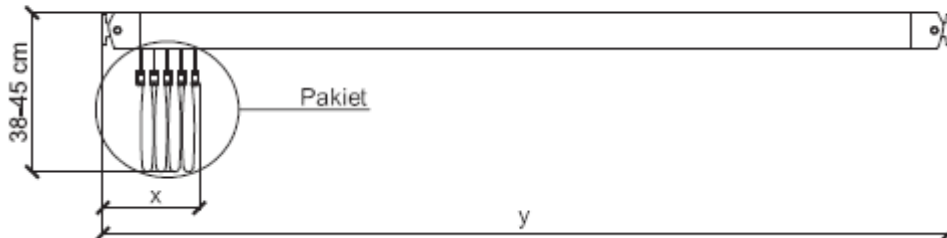
widok z boku rozłożony



\*Standardowa wysokość fali 5-8 cm

Na życzenie można zmniejszyć lub zwiększyć wysokość fali.

widok z boku złożony

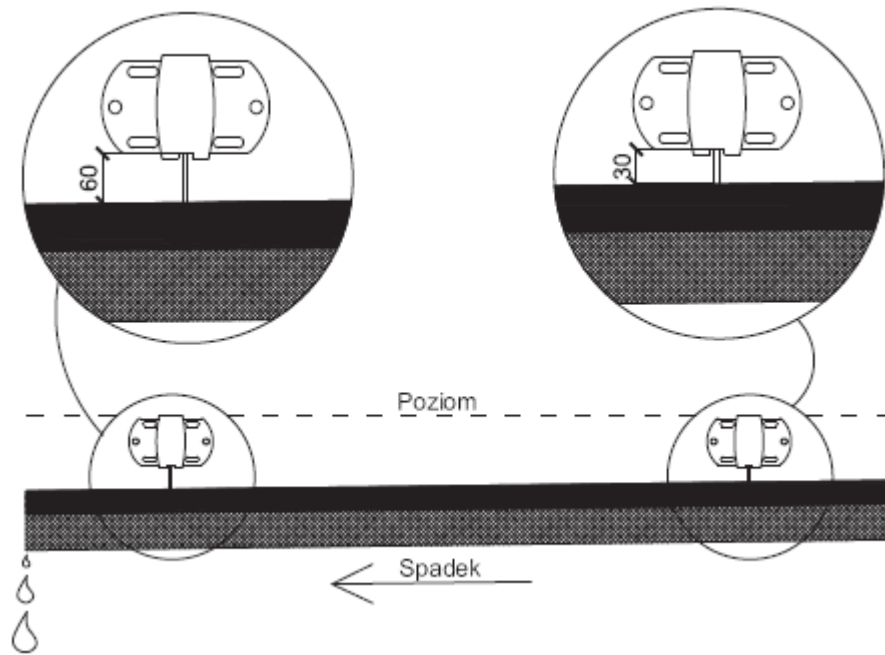


Y – wysięg [cm]	X – szerokość pakietu [cm]
200	17,5
250	20
300	22,5
350	25
400	27,5
450	30
500	32,5
550	35
600	37,5

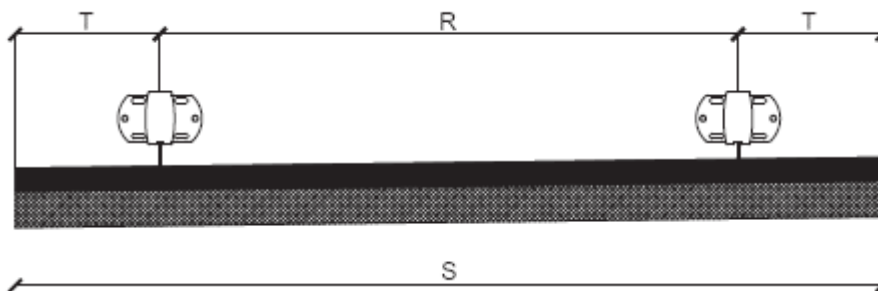
\*Wysokość pakietu zależy od rozstawu pomiędzy belkami przeciwwietrznymi.

Na życzenie można zmniejszyć odległość między belkami, jednocześnie zmniejszając wysokość pakietu

## Modele z dwiema szynami nośnymi

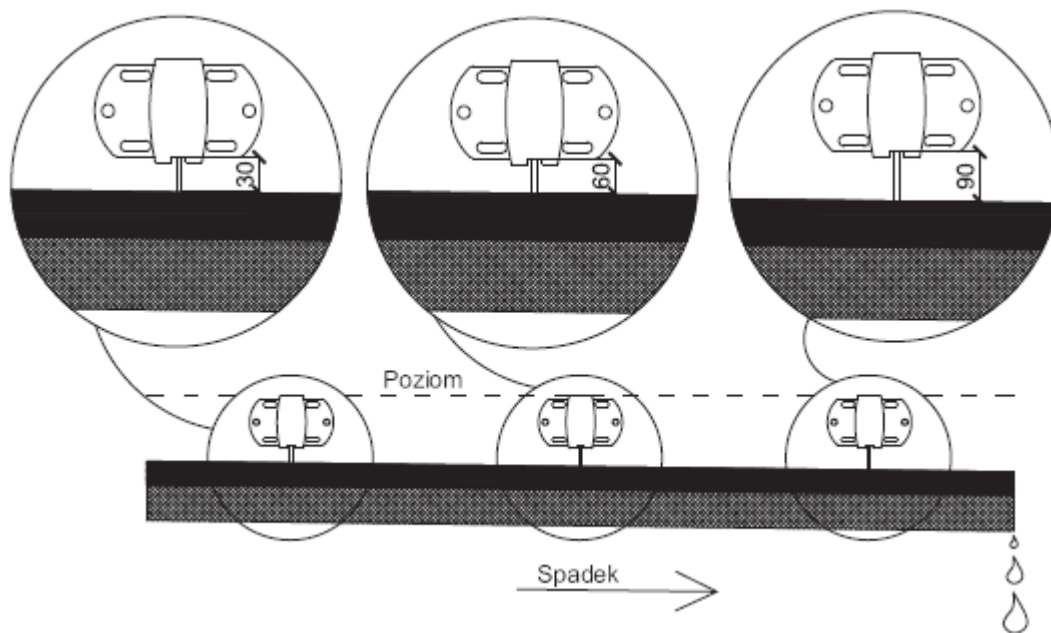


Spadek możliwy na lewą bądź prawą stronę.

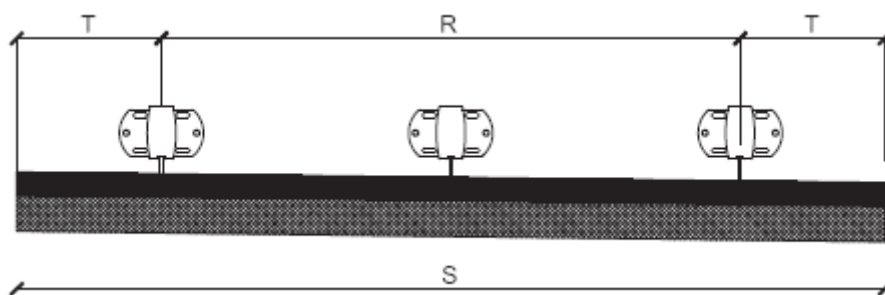


S [cm]	R [cm]	T [cm]
szerokość tkaniny	max rozstaw pomiędzy prowadnicami	wymiar tkaniny wystający poza prowadnicę po jednej stronie
200	200	0-50
250	250	0-50
300	300	0-50
350	350	0-75
400	350	25-75
450	370	40-75
500	400	50-75
550	400	75

## Modele z trzema szynami nośnymi



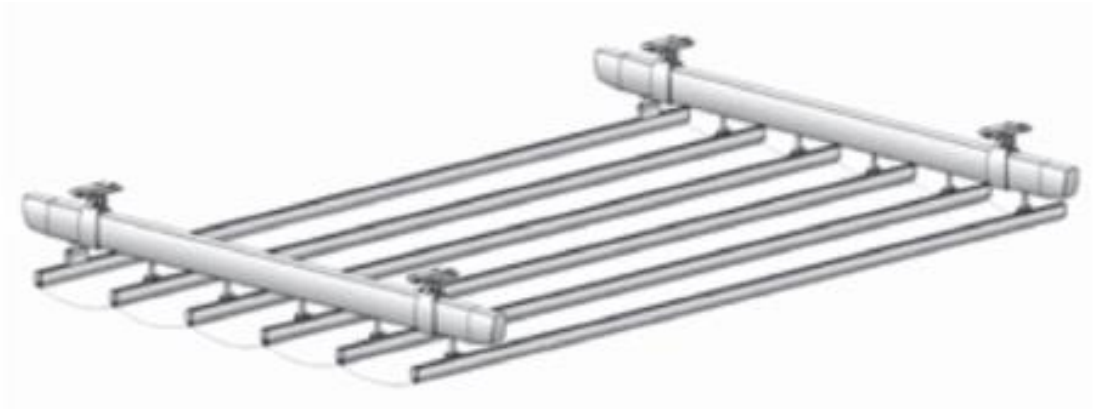
Spadek możliwy na lewą bądź prawą stronę.



S [cm]	R [cm]	T [cm]
szerokość tkaniny	max rozstaw pomiędzy prowadnicami	wymiar tkaniny wystający poza prowadnicę po jednej stronie
500	500	0-75
550	550	0-75
600	600	0-75
650	650	0-75
700	700	0-75

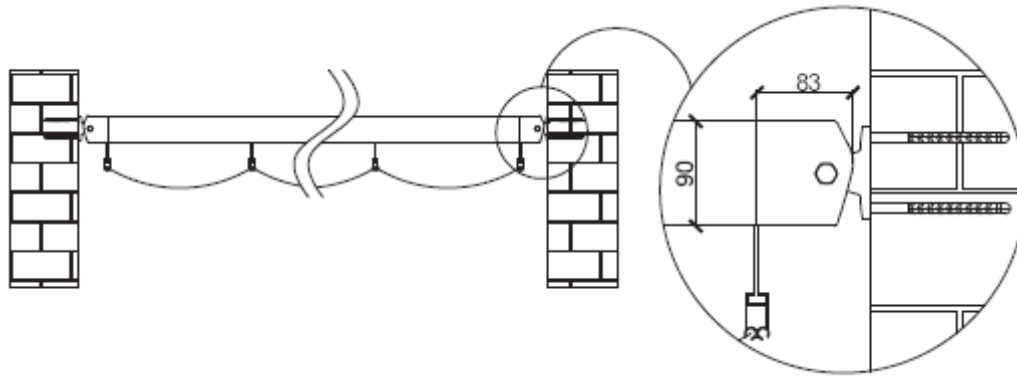
\*Środkowa prowadnicę można przesuwać pomiędzy skrajnymi w zakresie 2/3 – 1/3.

# Model I

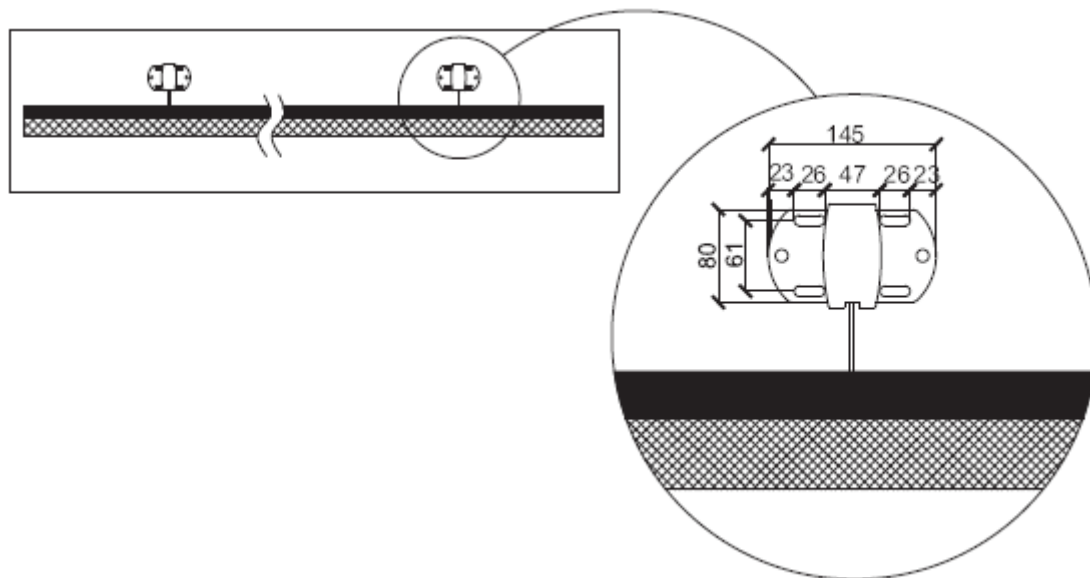


# Patio Model I – montaż do ściany

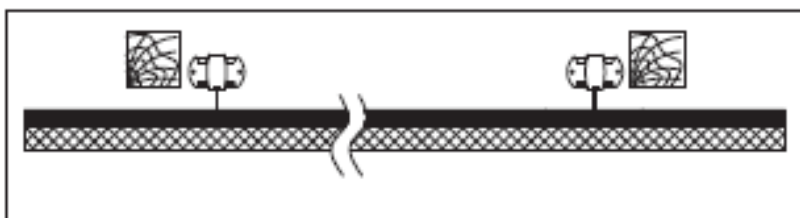
Widok z boku



Widok z przodu



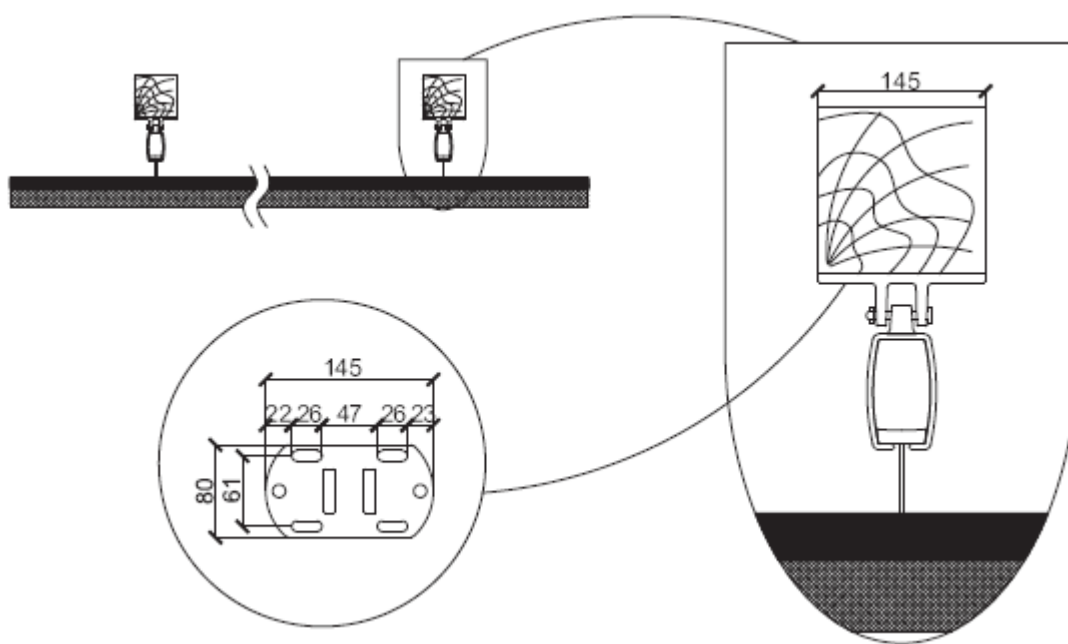
Przykład: montaż między belkami



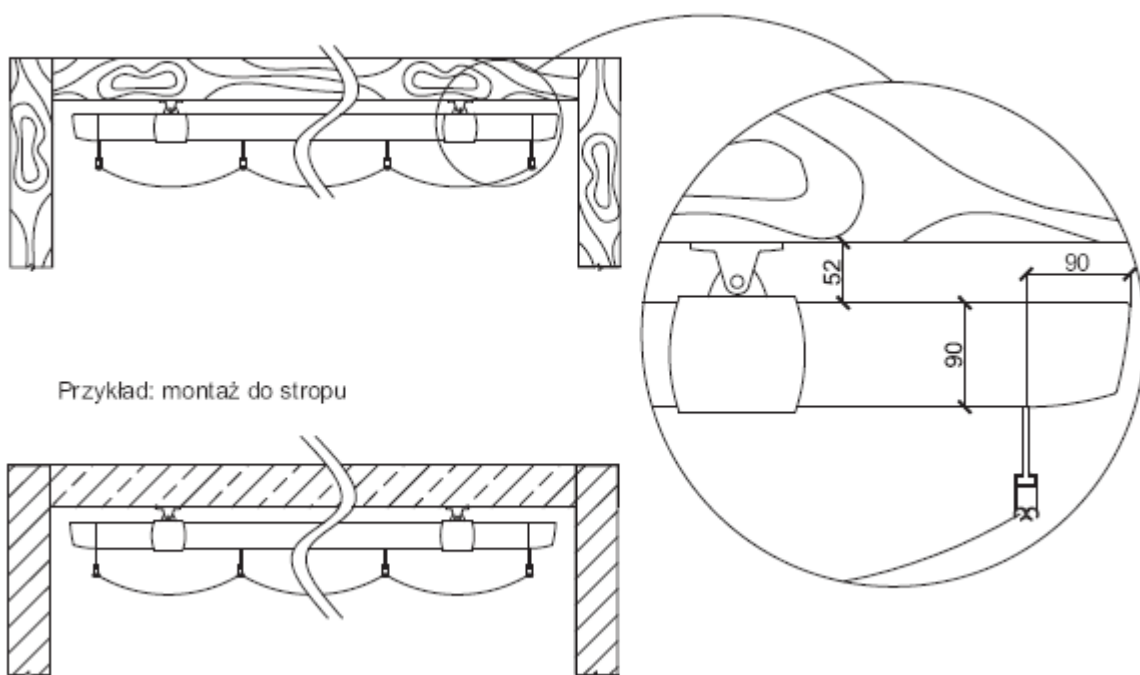


# Patio Model I – montaż sufitowy

Widok z przodu



Widok z boku

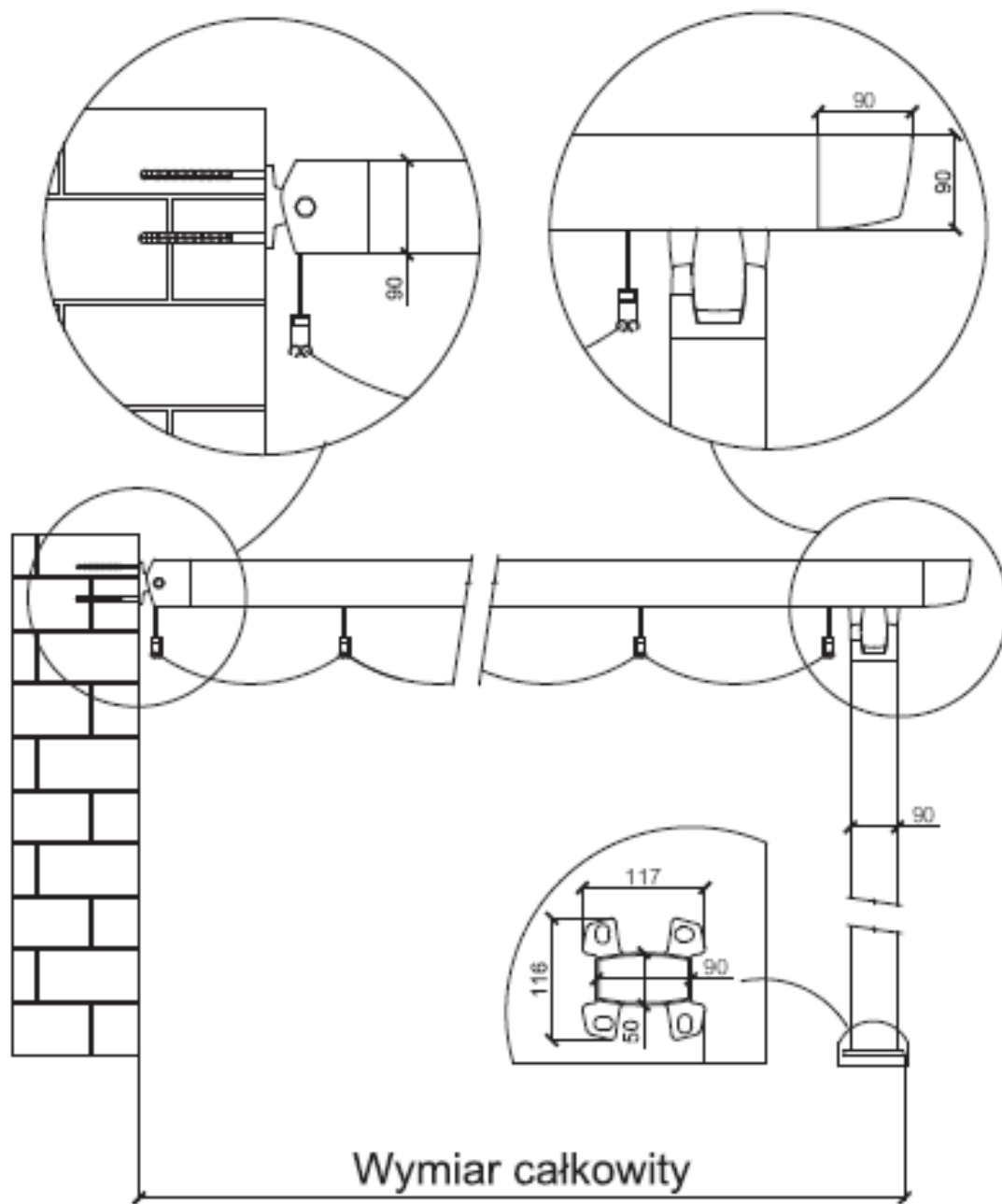


Model II



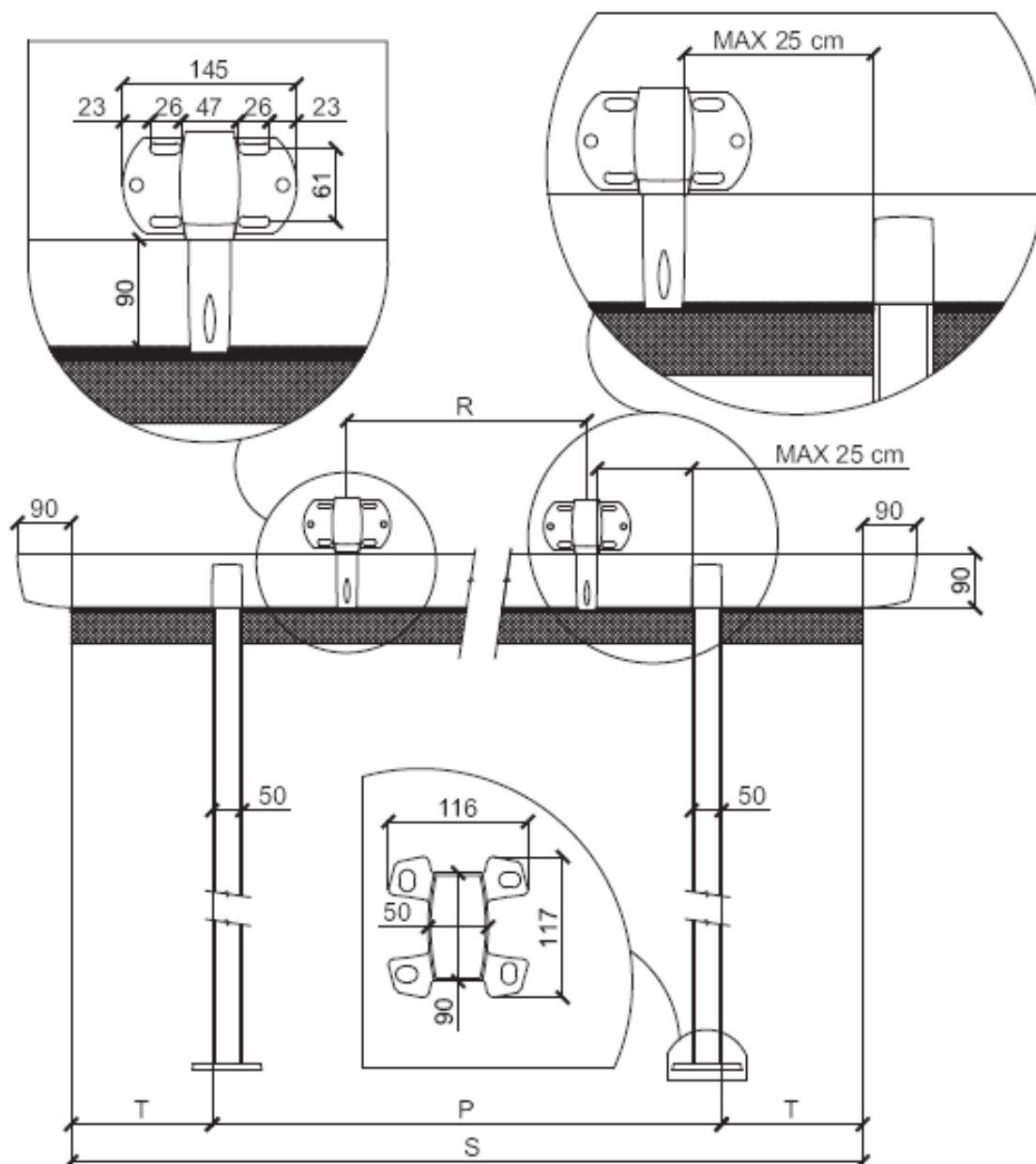
# Model z dwiema szynami nośnymi

Widok z boku



Widok z przodu

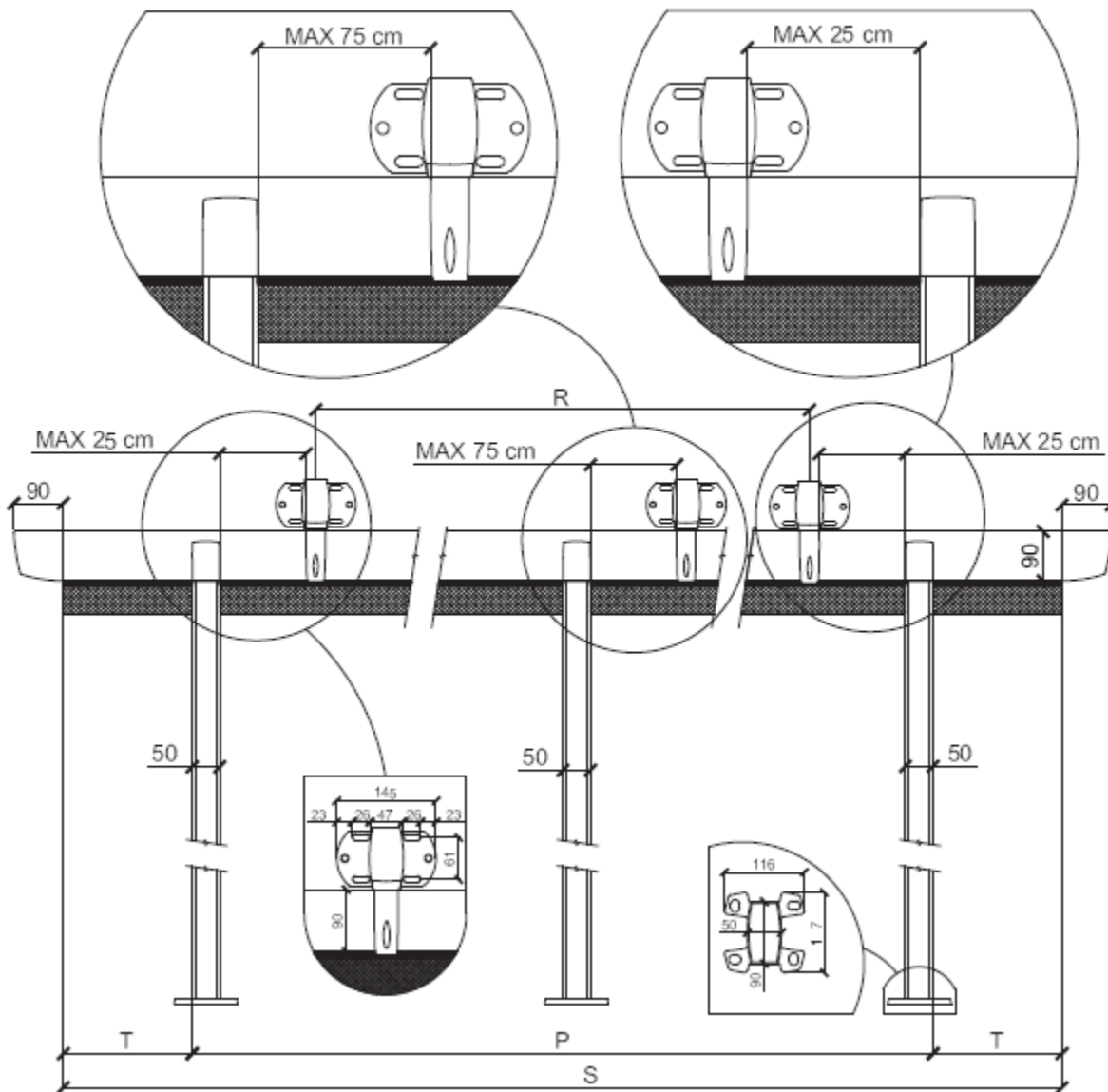
Widok



S [cm]	R [cm]	T [cm]	P [cm]
szerokość tkaniny	max rozstaw pomiędzy prowadnicami	wymiar tkaniny wystający poza prowadnicę po jednej stronie	max rozstaw stóp
200	200	0-50	250
250	250	0-50	300
300	300	0-50	350
350	350	0-75	400
400	350	25-75	400
450	370	40-75	420
500	400	50-75	450
550	400	75	450

## Model z trzema szynami nośnymi

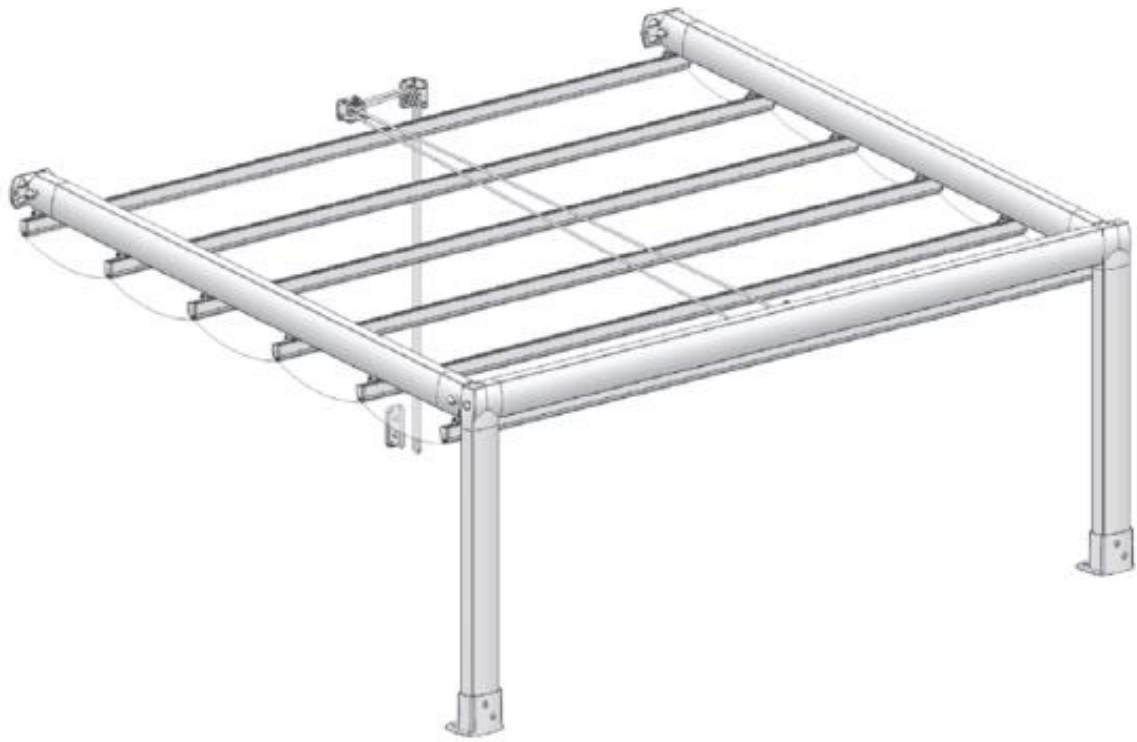
Widok z przodu



S [cm]	R [cm]	T [cm]	P [cm]
szerość tkaniny	max rozstaw pomiędzy prowadzicami	wymiar tkaniny wystający poza prowadnicę po jednej stronie	max rozstaw stóp
500	500	0-75	550
550	550	0-75	600
600	600	0-75	650
650	650	0-75	700
700	700	0-75	700

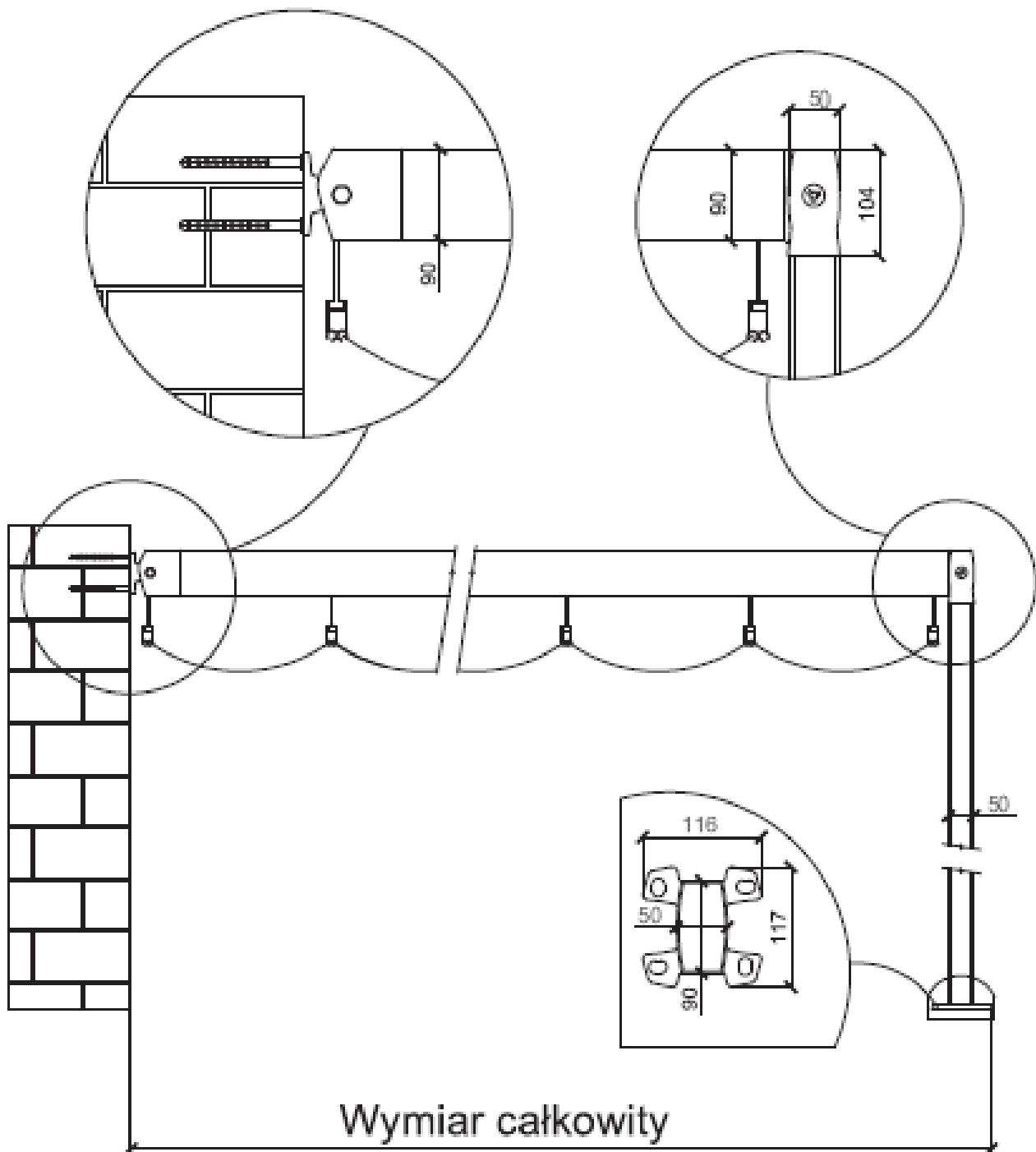
\*Środkową prowadnicę można przesuwac pomiędzy prowadzicami skrajnymi w zakresie 2/3 – 1/3.

Model III

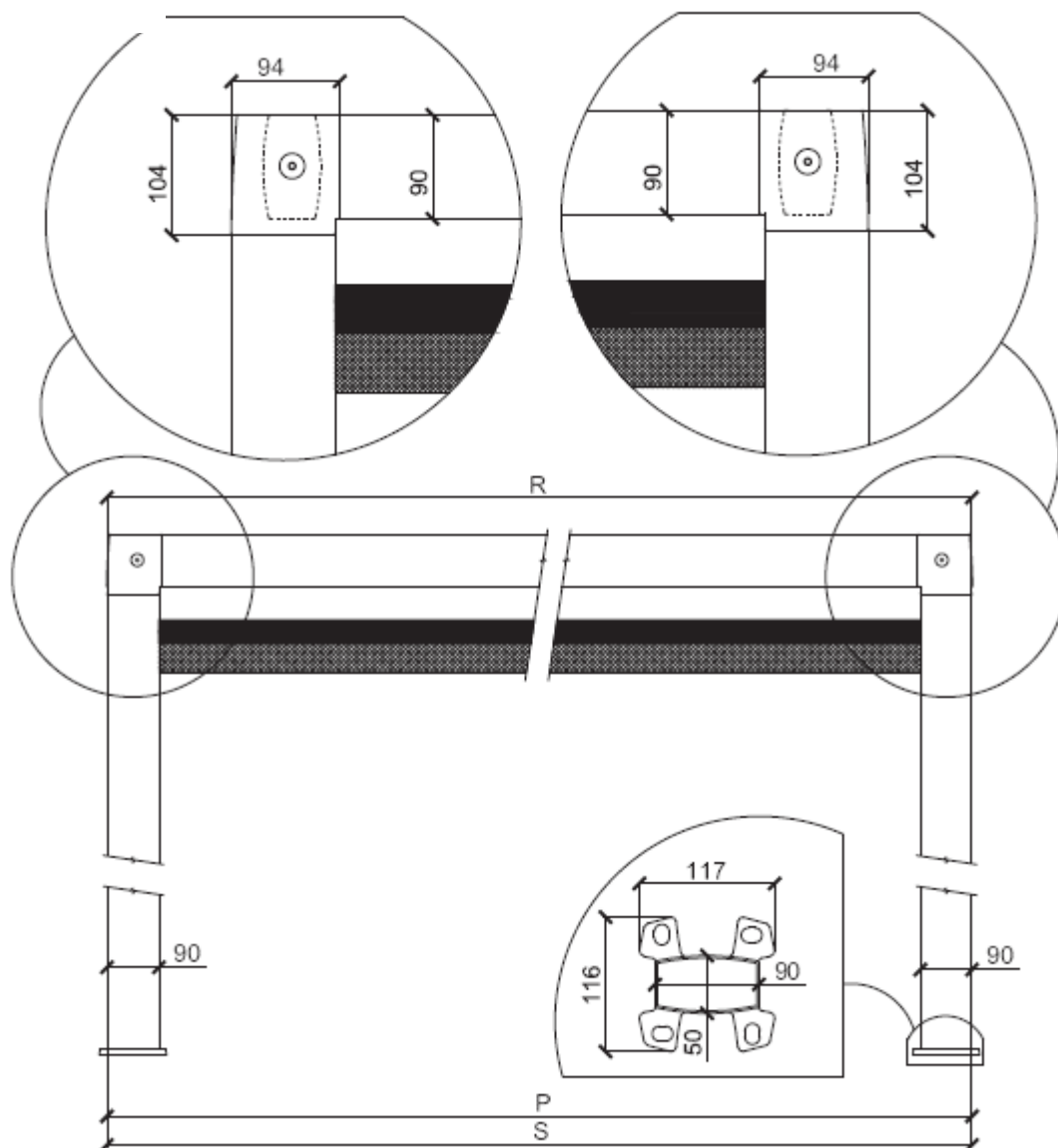


# Model z dwiema szynami nośnymi

Widok z boku



Widok z przodu

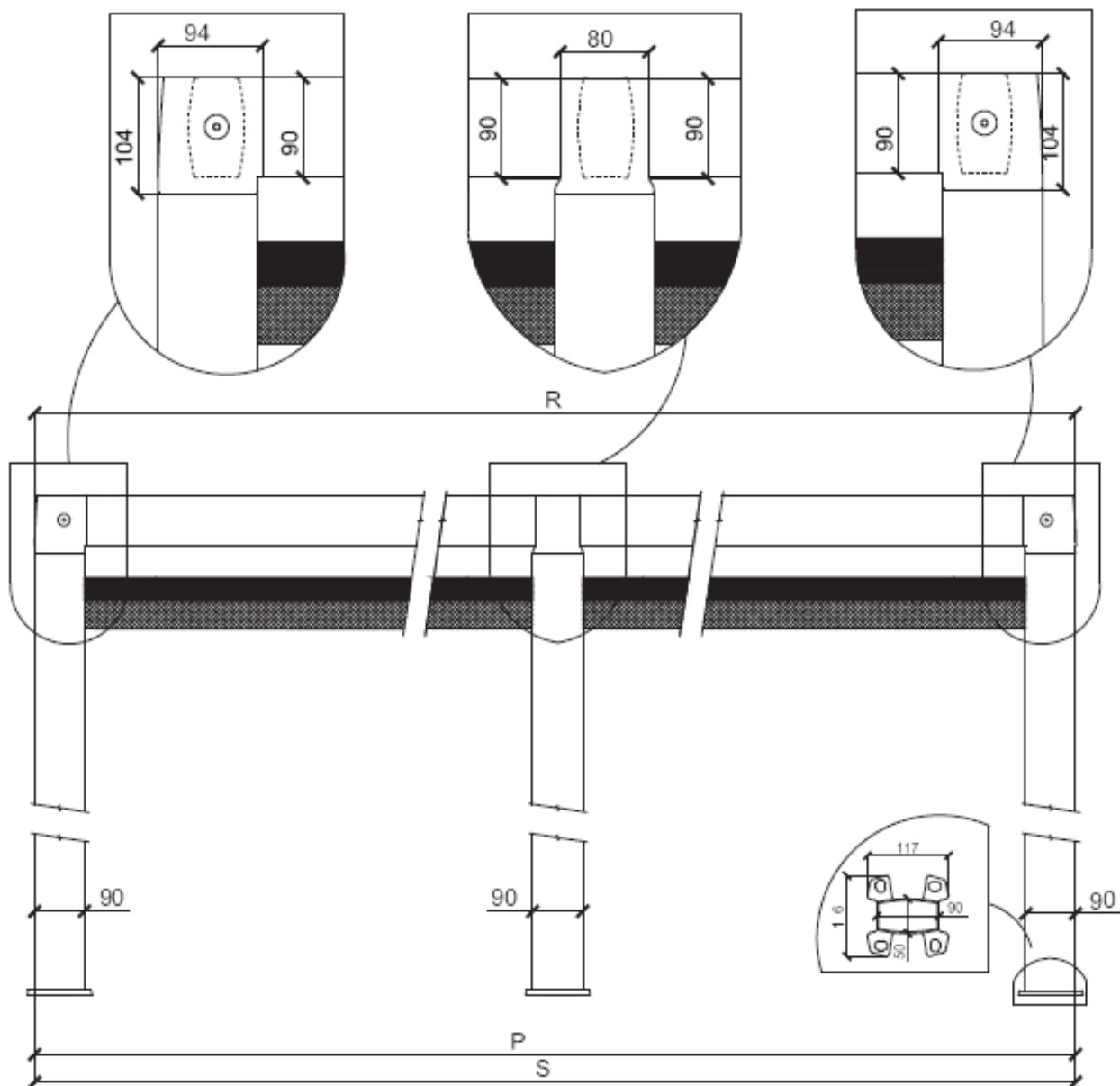


S [cm]	R [cm]	P [cm]
szerość tkaniny	max rozstaw pomiędzy przewodnicami	max rozstaw stóp
200	200	200
250	250	250
300	300	300
350	350	350
400	350	400



## Model z trzema szynami nośnymi

Widok z przodu



S [cm]	R [cm]	P [cm]
szerokość tkaniny	max rozstaw pomiędzy prowadnicami	max rozstaw stóp
400	400	400
450	450	450
500	500	500
550	550	550
600	600	600
650	650	650
700	700	700

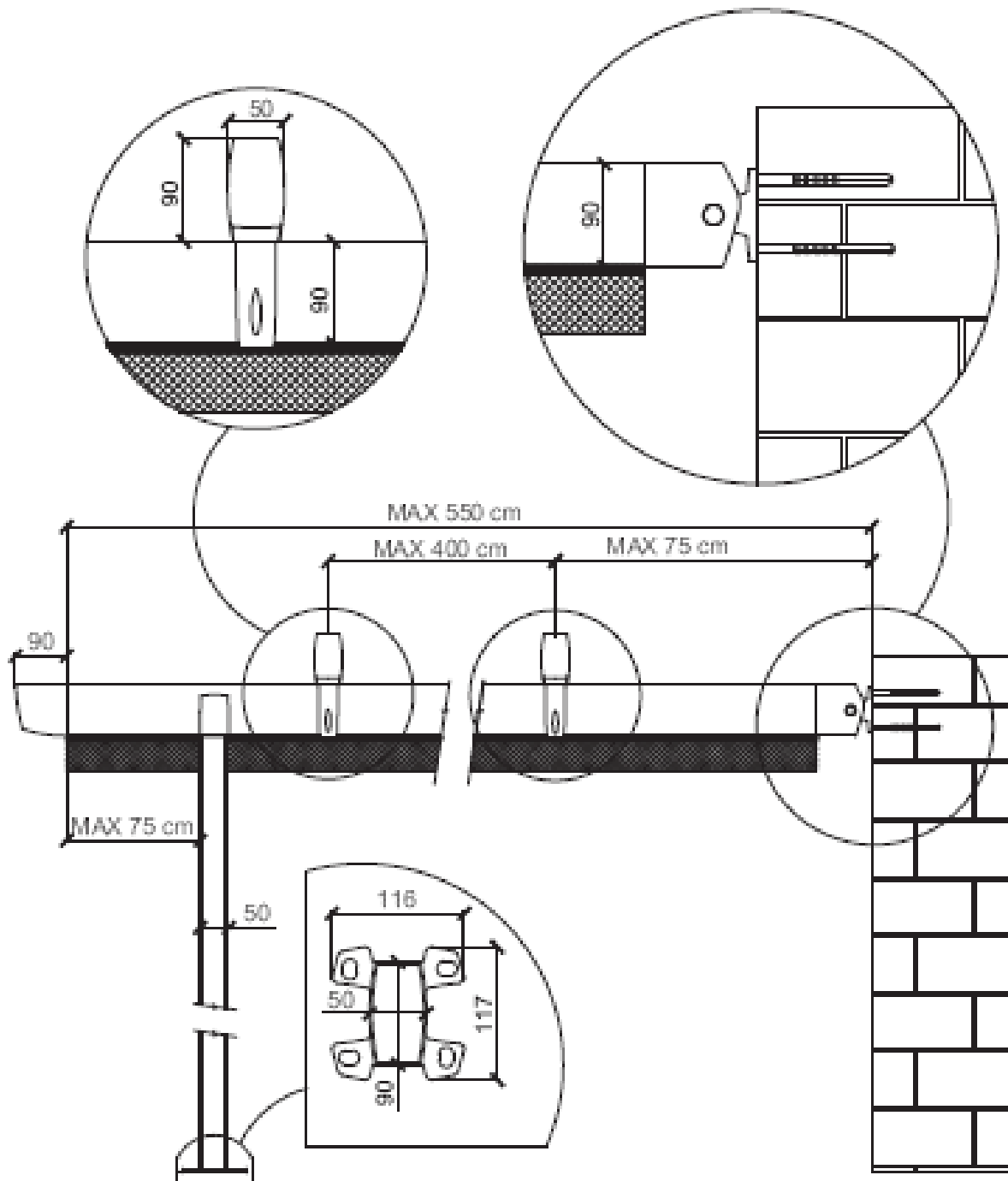
\*Środkową prowadnicę można przesuwac pomiędzy prowadnicami skrajnymi w zakresie 2/3 – 1/3.

**Model IV**

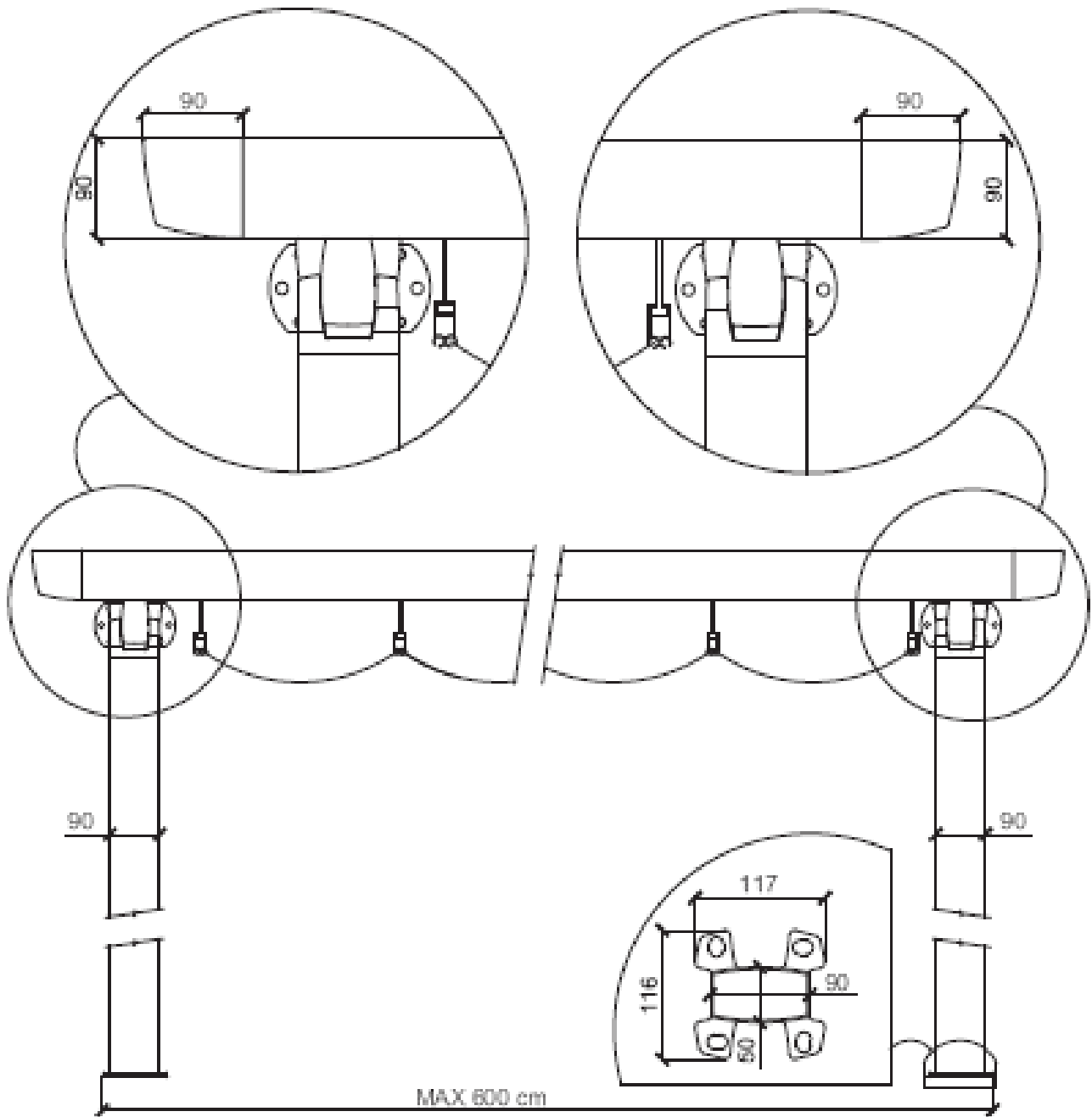


# Model z dwiema szynami nośnymi

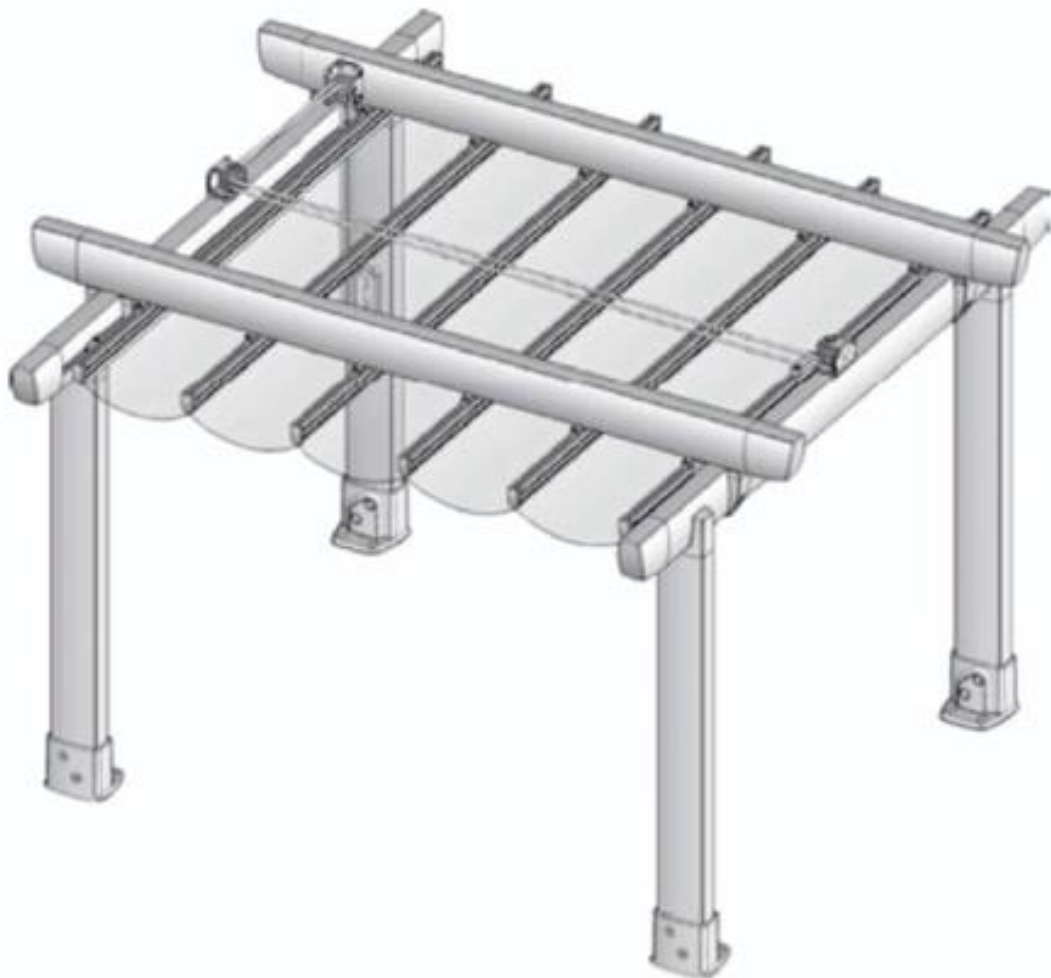
Widok z boku



Widok z przodu

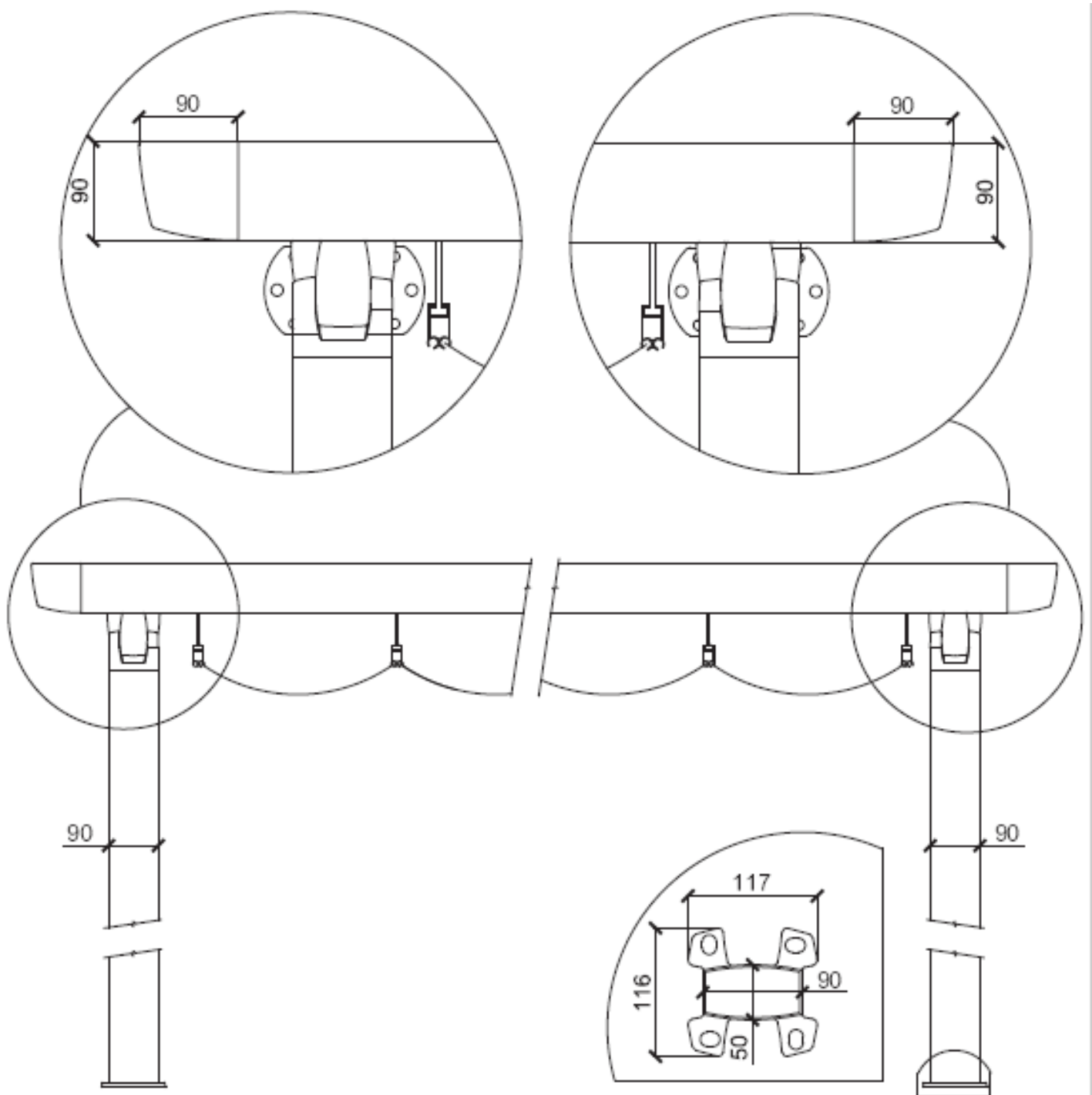


Model V

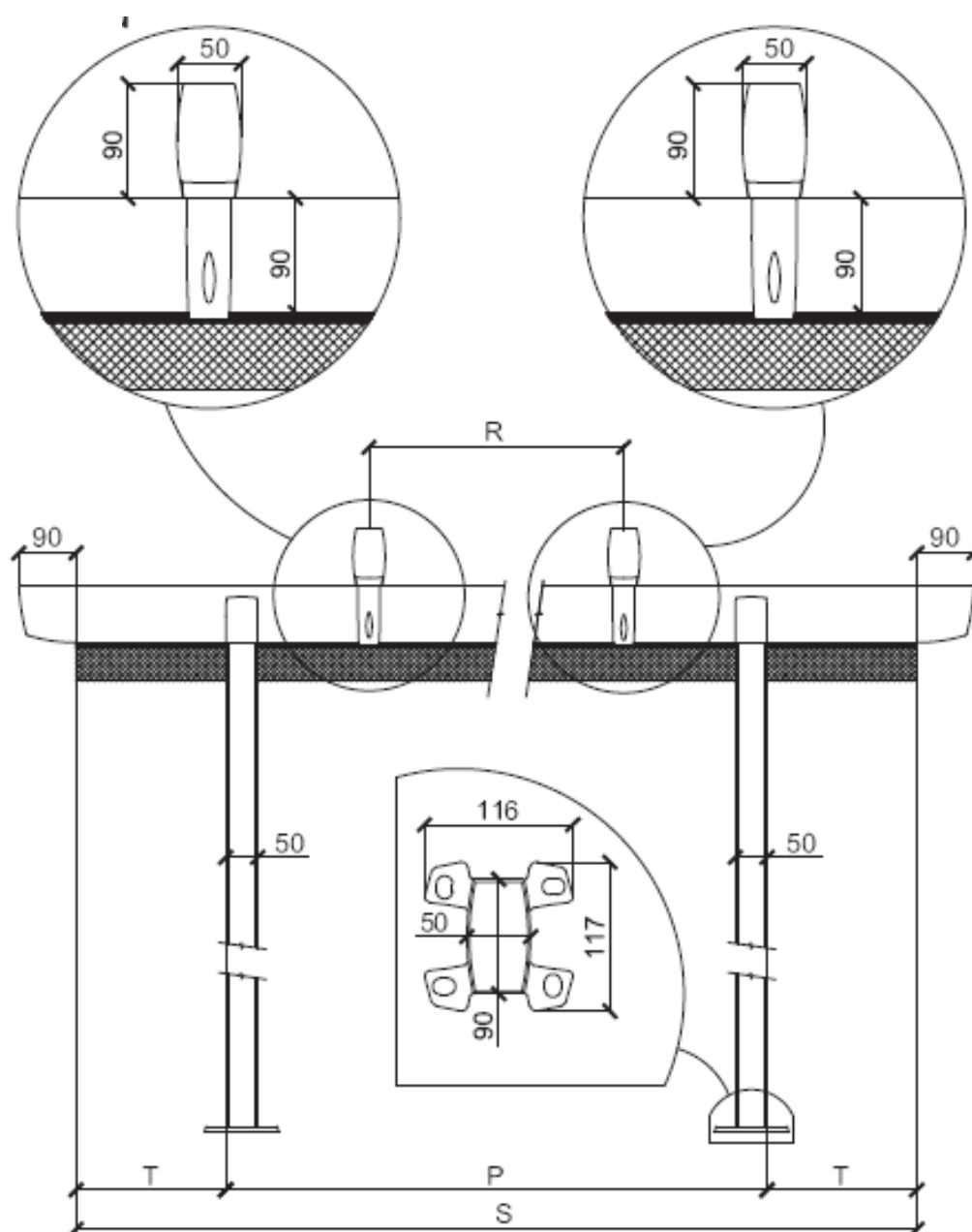


# Model z dwiema szynami nośnymi

Widok z przodu



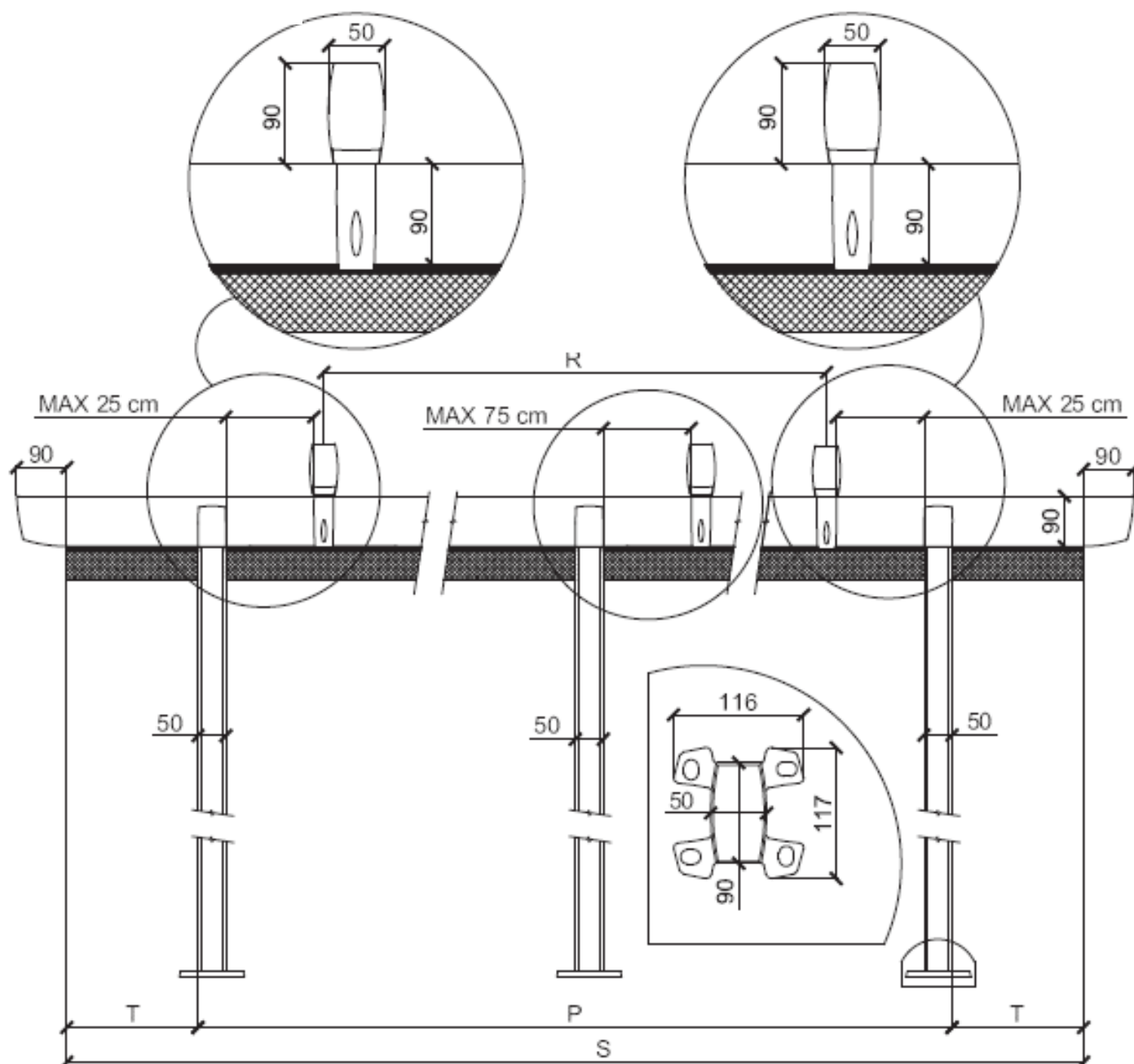
Widok z boku



S [cm]	R [cm]	T [cm]	P [cm]
szerokość tkaniny	max rozstaw pomiędzy prowadznicami	wymiar tkaniny wystający poza prowadnicę po jednej stronie	max rozstaw stóp
200	200	0-50	250
250	250	0-50	300
300	300	0-50	350
350	350	0-75	400
400	350	25-75	400
450	370	40-75	420
500	400	50-75	450
550	400	75	450

## Model z trzema szynami nośnymi

Widok z boku

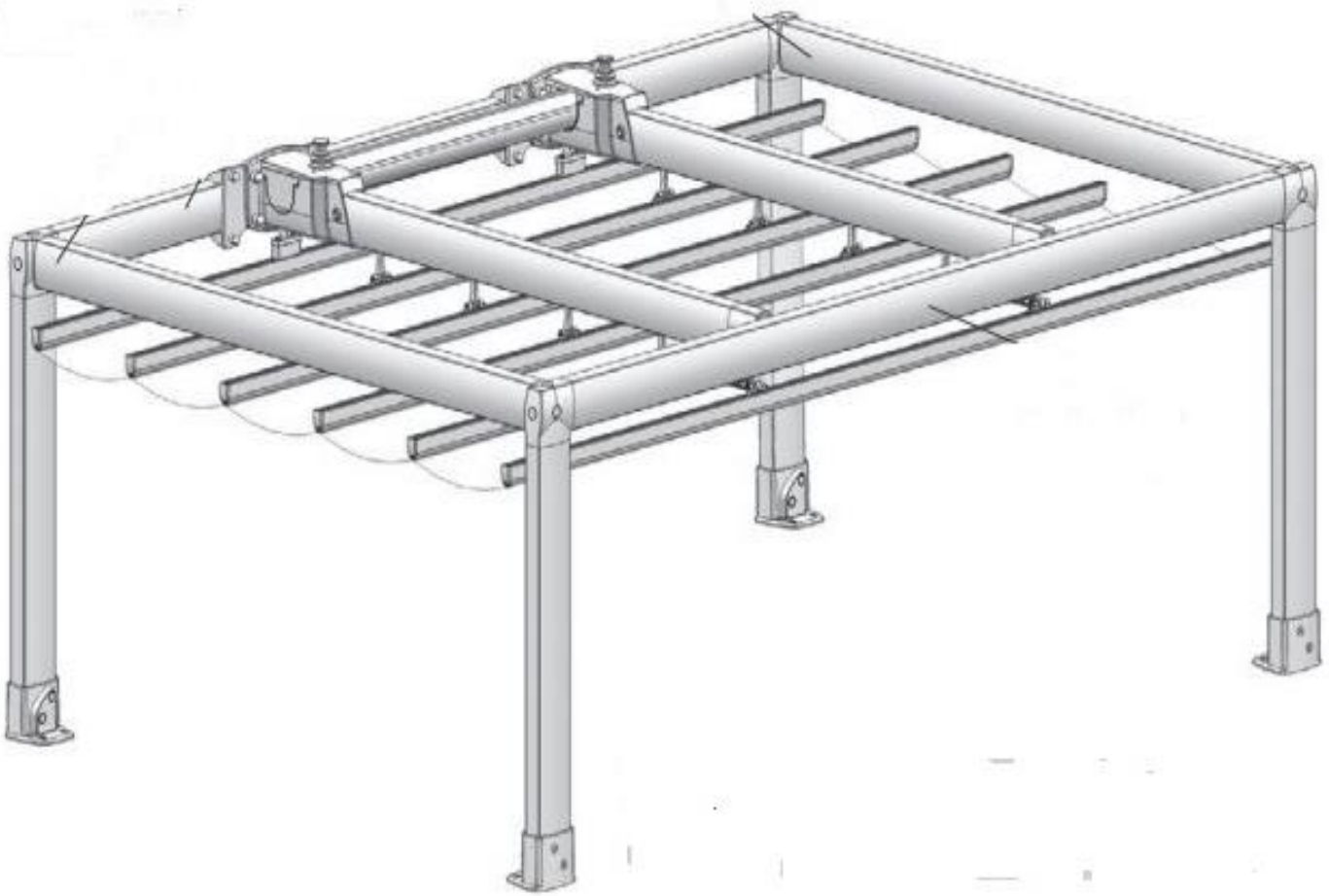


S [cm]	R [cm]	T [cm]	P [cm]
szerość tkaniny	max rozstaw pomiędzy prowadnicami	wymiar tkaniny wystający poza prowadnicę po jednej stronie	max rozstaw stóp
500	500	0-75	550
550	550	0-75	600
600	600	0-75	650
650	650	0-75	700
700	700	0-75	700

\*Środkową prowadnicę można przesuwac pomiędzy prowadnicami skrajnymi w zakresie 2/3 – 1/3.



# Model VI



Zamawiający: \_\_\_\_\_ Data: \_\_\_\_\_

Adres dostawy: \_\_\_\_\_ Numer zamówienia: \_\_\_\_\_

### 1. PATIO CLASSIC ORAZ PRESTIŻ - MODEL I

Classic  Prestiż  + ilość mocowań:

szer.  szer.   
wysięg.  wysięg.

ilość modułów:

Przy szerokości 550 cm – ilość prowadnic:

2   
3

Sposób mocowania prowadnic:

od spodu  do konstrukcji  
 do boku belki  międzyścienne

### 2. PATIO PRESTIŻ (DO ŚCIANY) – MODEL II,III,IV

MODEL II  MODEL III  MODEL IV

+15% ceny (skrajne prowadnice - do czola belki frontowej) (mocowane do ściany z rozw. na bok)

szer.  szer.   
wysięg.  wysięg.

ilość modułów:

Przy szerokości 550 cm – ilość prowadnic:   
2   
3

Przy wysięgu 570 cm – ilość prowadnic:   
2   
3

### 3. PATIO PRESTIŻ (WOLNOSTOJĄCE) – MODEL V, VI

MODEL V  MODEL VI  +15% ceny (skrajne prowadnice - do czola belki frontowej)

szer.  szer.   
wysięg.  wysięg.

ilość modułów:

Przy szerokości 550 cm – ilość prowadnic:   
2   
3

UWAGI: \_\_\_\_\_

Podpis: \_\_\_\_\_

**Ekonomicznie**

I.p.	1	2	3	4	5	6
szer.						
wysięg.						
szt.						

Konstrukcja BSH:

60/120	
80/120	
100/200	
140/140	
konstrukcja do zamówienia	sama konstrukcja

Kolor konstrukcji BSH:

(zaznacz X)

**Tkanina**

akryl  plantex  plain

Numer:

Nazwa:

Wieszaki pod kolor tkaniny

Kolor konstrukcji RAL:

**Odpyw wody:**

na stronę lewą  prawą

**Wysokość wózków**

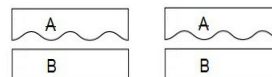
6   9

**Akcesoria (wózki, rolki, linki itp.)**

Kolor: Biały  Czarny

**Falbana**

Z przodu  Z tyłu



**Wysokość falbany:**

Standard (ok 23 cm)

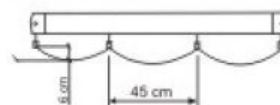
Inna (      cm)

**Sterowanie**

- manualne  
 automatyczne widoczne  system wiatrowy  
 automatyczne niewidoczne

**Informacje:**

**Odległość wieszaków / wysokość fałdy:**



Standardowy kolor RAL

RAL 9016 – BIEL

Uwagi producenta:

Możliwość łączenia: tak  nie

Potwierdzone do realizacji: tak

Termin realizacji: