

ROLCO
ŚWIAT CIENIA



CENNIK **2025**
OSŁON ZEWNĘTRZNYCH



Spis treści

CENNIK TKANIN	2
NAJWAŻNIEJSZE ZASADY UŻYTKOWANIA	3
PATIA	4
PATIO ECONOMIC.....	4
PATIO CLASIC	6
PERGOLA P120	7
PERGOLA P120 MIĘDZYŚCIENNA	8
PERGOLA P120 PRZYŚCIENNA	8
PERGOLA P120 WOLNOSTOJĄCA	8
PATIO PRESTIŻ.....	10
PATIO PRESTIŻ – MODEL I	12
PATIO PRESTIŻ – MODEL III	13
PATIO PRESTIŻ – MODEL VI	14
AUTOMATYKA DO PATIO CLASIC, P120 I PRESTIŻ	15
OŚWIETLENIE LED DO PATIO CLASIC, P120 I PRESTIŻ	15
ZADASZENIE ALUMINIOWE Z POLIWĘGLANEM LUB SZKŁEM PP141	16
PERGOLE	19
PERGOLA SOLO.....	19
PERGOLA PRZYSCIENNA SOLO SMART	21
PERGOLA PRZYSCIENNA SOLO STANDARD	23
PERGOLA WOLNOSTOJĄCA SOLO STANDARD	23
PERGOLA ART 130	24
PERGOLA ART 160	26
PERGOLA LEVITA	29
PERGOLA ARCO	33
PERGOLA LAMELOWA PREMIUM	37
MARKIZY	40
MARKIZA M1 (BEZ KASETY).....	40
MARKIZA M2 (BEZ KASETY).....	41
MARKIZA M3 (BEZ KASETY O WIĘKSZYM WYSIĘGU)	42
MARKIZA CASE (PÓŁKASETA)	43
MARKIZA FULL CASE (PEŁNA KASETA)	44
AUTOMATYKA DO MARKIZ TARASOWYCH	46
MARKIZY KOSZOWE.....	47
VERANDA	49
ŚCIANKI ROLOWANE	51
ŚCIANKI ROLOWANE Z ZACZEPEM NA HAK.....	51
ŚCIANKI ROLOWANE Z PROWADZENIEM LINKOWYM	52
SCREENY ZIP	53
ZIP 100	53
ZIP 120	54
RUCHOME LAMELE OBROTOWE MANUALNE	55
ZASŁONY OUTDOOR	56
ROLETY	57
ROLETY ZEWNĘTRZNE ADAPTACYJNE, PODTYNKOWE	57
ROLETA BRAMOWA.....	59
KRATA	60
MOSKITIERY	61
MOSKITIERA RAMKOWA	61
MOSKITIERA ROLOWANA PIONOWA (DACHOWA)	62
MOSKITIERA PLISOWANA POZIOMA	63
MOSKITIERA DRZWIOWA	64

FORMULARZE ZAMÓWIEŃ ORAZ INSTRUKCJE MONTAŻU ZNAJDĄ PAŃSTWO NA STRONIE:

WWW.ROLCO.COM.PL/PLIKI-DO-POBRANIA

Cennik 2025.02

CENNIK TKANIN

tkanina	szerokość [mb]	rolka [mb]	gramatura g/m ²	sprzedaż zł/mb	tkanina z obszyciem zł/m ²
Rec (Recasens)	120	60	300	55	90
Giofex Irisun Solids	120	60	290	63	94
Giofex Irisun Fire	153	60	310	110	145
Cristal Trio	140	30	620	69	104
Cristal Plus 400 (przezroczysta)	140	30	520	38	58
Cristal Plus FR 500 (przezroczysta)	140	30	610	58	87
Opatex	300	60	850	80	120
Opatex Way	250	50	730	100	135
Opatex Deco	300	60	800	100	135
Soltis 86	177/267	60	380	116	174
Soltis 92	177/267	30	420	148	221
Soltis W96	267	60	620	244	310
Screen standard	300	60	550 – 615	77	112
Screen Serge 600	320	30	525		
Precontraint 302	180	50	490	110	145
Soleil	320	30	195	100	135
Lune	320	30	195	100	135
Dickson Orchestra (gładkie i pasy)	120	60	290	100	149
Dickson Orchestra MAX	120	60	320	134	201

OPCJE DODATKOWE:

1. **Falbana: (prosta lub falowana) wys. 21 cm:** 32,52 zł/mb
2. **Lamówka:** 3,65 zł/mb (min. 10 mb w sprzedaży)
3. **Oczkowanie + oczko:** (oczka nierdzewne Φ 10 mm) 3 zł/szt.
4. **Oczko plandekowe z uchwytem:** (52x20 mm prostokątne) 4 zł/szt.
5. **Oczko plandekowe z burtą obrotową:** Φ 50 mm 5 zł/szt.
6. **Kedra:** (Φ 5,0 mm lub Φ 7,2 mm) 2,10 zł/mb
7. **Wymiana tkaniny REC w Patio:** 140 zł / m² (inne tkaniny w dopłatach pod cennikiem Patio)
8. **Szycie z powierzonej tkaniny:** 40 zł / m², falbana 20 zł/mb (min. 100 zł)
9. **Poszycie markiz koszowych:** 65% ceny markiz koszowych typ A, B (typ C według cen typu A, B)
10. **Zwężenie tkaniny, falbany:** 30 zł/mb – (min. 50 zł)
11. **Szycie niestandardowe:** +50%

GWARANCJA NA WSZYSTKIE TKANINY 5 LAT

NAJWAŻNIEJSZE ZASADY UŻYTKOWANIA

Wszystkie osłony przeciwśloneczne, pełnią głównie ochronę przed słońcem. Poszczególne osłony mogą być stosowane na przelotne, lekkie opady deszczu. Nie stosować osłon w czasie trwania ulewnych deszczy, burz oraz porywistych podmuchów wiatru.

Pomimo używania materiałów pierwszego gatunku, najnowocześniejszych maszyn szwalniczych, wysokiej jakości przędzy, oraz dążenia do perfekcji, współczesna technika nie uchroni nas przed zmianami takimi jak:

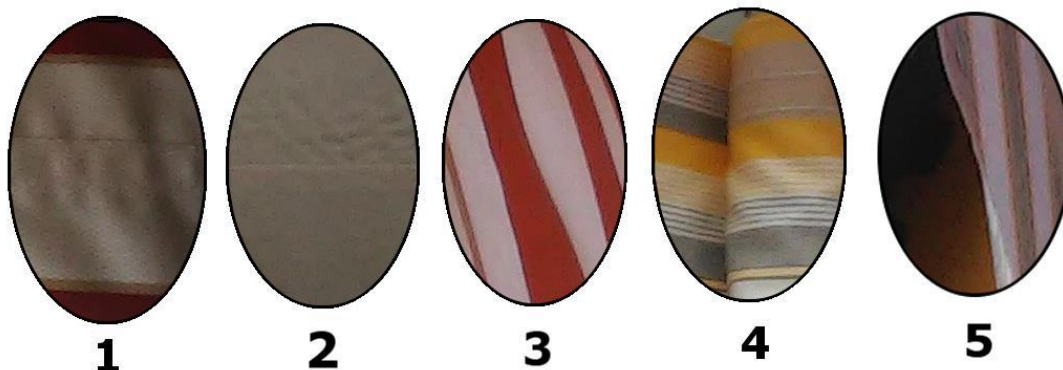
- falistość materiału w obrębie: szwów (1,2), pośrodku pasów (3), wzdłuż krawędzi bocznych (4)
- lekkie opadnięcia brzegów (5)
- różna średnica nawinięcia podczas zwijania produktu – przyczyna to podwójnie złożona tkanina markizowa na szwach
- zagniecenia – mogą powstać podczas zwijania materiału, w ich obrębie może być widziana delikatna linia (widziana w odpowiednim świetle) – dotyczy przede wszystkim poszyć o ciemnych barwach (1,2,3)

Wykorzystanie tego typu materiału jako ochrony przed deszczem, może prowadzić do występowania efektu falistości.

Na szczególnie duże obciążenia narażone są pasma boczne, dlatego może dojść do lekkiego opadnięcia brzegów.

Powyżej opisane zmiany, które mogą powstać na powierzchni poszycia, nie mogą stanowić podstawy do roszczeń reklamacyjnych, ponieważ są to typowe zmiany, które z czasem posiadają wszystkie tkaniny markizowe i nie ma to żadnego wpływu na komfort ich użytkowania. Zamawiając u nas, wybierają Państwo produkt wysokiej jakości.

Mimo to, należy pamiętać, że ze względu na różne sposoby wykorzystania, dany materiał może z czasem zmienić swój wygląd w wyniku zwyczajnego użytkowania.



Szczegółowy regulamin na stronie www.rolco.com.pl

PATIA

PATIO ECONOMIC

(Oslona wyłącznie przed słońcem, zalecana pod zadaszenie stałe)

Cena:

- 195 zł netto/m² (dotyczy szerokości do 228 cm)
- 250 zł netto/m² wzmocnione za pomocą prętów Φ 18 (dotyczy szerokości do 400cm)

STANDARD:

- tkanina REC
- max szerokość w standardzie do 228 cm, przy wzmocnieniu za pomocą prętów Φ 10 do szerokości 400 cm
- max wysięg 500 cm
- oczka Φ 10
- linka nierdzewna:

szerokość [cm]	30-80	81-160	161-240	241-320	321-400
ilość linek	2	3	4	5	6

- system wyłącznie manualny za pomocą patyczka

DOPLATY:

- tkanina
 - Giofex : 30 zł/m²
 - Dickson Orchestra: 45 zł/m²
- kątowniki inny RAL: 100 zł netto/kpl.

STANDARDOWY KOLOR (STRUKTURA):

RAL 9016 – biały
RAL 8017 – brązowy
RAL 7016 – antracytowy
Dodatkowo z wydłużonym terminem realizacji (ok + 7 dni):
RAL 1013 – kremowy
RAL 9006 – srebrny
RAL 8014 – brązowy (sepia)
RAL 7021 – antracytowy (czarny)
RAL 9005 – czarny



Ceny w PLN, ceny nie zawierają podatku VAT 23%, tolerancja wymiarów \pm 2 cm

Producent zastrzega sobie możliwość dokonania zmian konstrukcyjnych bez wcześniejszego powiadomienia.

Ze względów technologicznych dopuszczalne są różnice w odcieniach kolorów, które nie podlegają reklamacji.

PATIO CLASIC NA KONSTRUKCJI



Ceny w PLN, ceny nie zawierają podatku VAT 23% , tolerancja wymiarów ± 2 cm
Producent zastrzega sobie możliwość dokonania zmian konstrukcyjnych bez wcześniejszego powiadomienia.
Ze względów technologicznych dopuszczalne są różnice w odcieniach kolorów, które nie podlegają reklamacji..



PATIO CLASIC

ceny netto		szerokość całkowita [cm]											+/- prowadnica	
wysięg całkowity [cm]	Classic	200	250	300	350	400	450	500	550	600	650	700		
		200	3500	3858	4215	4573	5276	5633	5991	6348	6706	7063	7421	227
		250	3884	4286	4697	5108	5935	6347	6758	7169	7580	8113	8524	277
		300	4268	4723	5179	5644	6595	7060	7525	8111	8576	9041	9506	328
		350	4652	5161	5670	6180	7255	7774	8414	8932	9451	9969	10488	379
		400	5037	5599	6162	6725	7916	8609	9181	9754	10326	11019	11592	430
		450	5422	6038	6655	7271	8707	9324	9950	10575	11323	11949	12574	480
		500	5807	6477	7147	7939	9378	10048	10718	11519	12198	12878	13557	531
		550	6193	6917	7762	8486	10048	10772	11618	12341	13075	13808	14662	582
		600	6579	7356	8255	9033	10719	11618	12396	13174	13951	14859	15646	632
650	6965	7918	8749	9580	11512	12344	13175	14006	14959	15790	16630	683		
700	7352	8358	9243	10128	12184	13069	13954	14960	15845	16730	17615	734		

ilość prowadnic w cenie	2	3
zalecana ilość prowadnic z tkaniną Opatex	2	3

STANDARD:

- tkanina REC
- brak falbany (opcja)

DOPLATY:

- tkanina:
 - Giofex Irisun Solids: 30 zł/m²
 - Giofex Irisun Fire: 60 zł/m²
 - Screen Standard: 40 zł/m²
 - Opatex: 30 zł/m²
 - Opatex Way, Opatex Deco: 40 zł/m²
 - Dickson Orchestra: 45 zł/m²
 - Dickson Orchestra Max: 60 zł/m²
 - Soltis W96: 250 zł/m²
 - Precontraint 302: 40 zł/m²
- kolor inny niż standardowy RAL + 15%, nie mniej niż 400 zł (termin może być wydłużony)
- dwu-kolor RAL +20% (elementy malowane na 2 różne kolory), nie mniej niż 400 zł
- podwójne sterowanie linkowe dla szerokości poniżej 500 cm szerokości: 114 zł/kpl
- wymiana tkaniny REC w Patio: 140 zł /m² (inne tkaniny w dopłatach pod cennikiem Patio)

STANDARDOWY KOLOR (STRUKTURA):

RAL 9016 – biały
 RAL 8017 – brązowy
 RAL 7016 – antracytowy
 Dodatkowo z wydłużonym terminem realizacji (ok + 7 dni):
 RAL 1013 – kremowy
 RAL 9006 – srebrny
 RAL 8014 – brązowy (sepia)
 RAL 7021 – antracytowy (czarny)
 RAL 9005 – czarny

Automatyka widoczna: CENNIK NA STRONIE [Automatyka i oświetlenie do Patio Clasic, 120 i Prestiż](#)

INFORMACJE:

- dla szerokości do 550 cm (dot. tkaniny akrylowej), prowadnice należy umieścić w rozstawie do 400 cm przy zestawie 2 prowadnic
- prowadnice usytuowane skrajnie mogą występować tylko do szerokości 400 cm przy zestawie 2 prowadnic
- dodatkowo prowadnica jest zawsze możliwa do zastosowania za dopłatą (ceny w tabeli)
- system manualny, sterowany za pomocą linki w obiegu zamkniętym
- odporność wiatrowa 49 km/h
- wiatr może uszkodzić falbanę ocierając ją o linkę sterującą (wykończenie falban–linia prosta)

wysokość złożonego pakietu z prowadnicą:		wysokość złożonego pakietu pomniejszona o 10 cm DOPLATA 40%
wys.wózków	wys.pakietu	wys.pakietu
3	35 cm	25 cm
6	39 cm	29 cm
9	41,5 cm	31,5 cm
z tkaniny Soltis W96 wysokość pakietu zwiększy się o 2,5 cm		

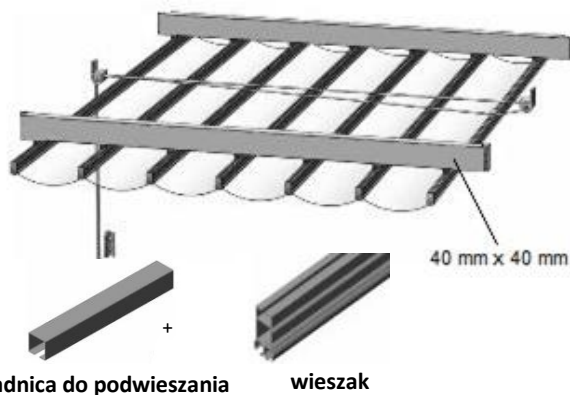
PATIO CLASIC

(min 200 x 200)
(max 700 x 700)

*Automatyka widoczna
(wózki 3/6/9)

Patio Clasic →

PROFILE:



Ceny w PLN, ceny nie zawierają podatku VAT 23%, tolerancja wymiarów ± 2 cm
 Producent zastrzega sobie możliwość dokonania zmian konstrukcyjnych bez wcześniejszego powiadomienia.
 Ze względów technologicznych dopuszczalne są różnice w odcieniach kolorów, które nie podlegają reklamacji.
 Odporność wiatrowa Patio Prestiż do 38 km/h podmuchu.

PERGOLA P120



Ceny w PLN, ceny nie zawierają podatku VAT 23%, tolerancja wymiarów ± 2 cm
Producent zastrzega sobie możliwość dokonania zmian konstrukcyjnych bez wcześniejszego powiadomienia.
Ze względów technologicznych dopuszczalne są różnice w odcieniach kolorów, które nie podlegają reklamacji..



PERGOLA P120 MIĘDZYŚCIENNA

ceny netto		szerokość całkowita [cm]											+/- przewodnica
wysięg całkowity [cm]		200	250	300	350	400	450	500	550	600	650	700	
	250	7776	7990	8203	8417	8631	9723	10010	10769	11032	11295	11559	884
	300	8292	8541	8790	9039	9288	10556	10879	11782	12090	12399	12707	1029
	350	8809	9093	9377	9661	9946	11390	11748	12795	13149	13502	13856	1175
	400	9325	9645	9964	10284	10603	12224	12617	13809	14207	14606	15005	1320
	450	10006	10386	10765	11145	11525	13366	13820	15181	15650	16119	16589	1488
	500	10522	10937	11352	11767	12182	14200	14689	16194	16709	17223	17737	1633
	550	11039	11489	11939	12390	12840	15034	15558	17208	17767	18326	18886	1779
	600	11555	12041	12526	13012	13497	15868	16426	18221	18825	19430	20034	1924
	650	12072	12592	13113	13634	14155	16701	17295	19234	19884	20533	21183	2069
700	12588	13144	13700	14256	14812	17535	18164	20247	20942	21637	22332	2214	

ilość prowadnic w cenie	2		3	
zalecana ilość prowadnic z tkaniną Opatex	2		3	

PERGOLA P120 PRZYŚCIENNA

ceny netto		szerokość całkowita [cm]											+/- przewodnica
wysięg całkowity [cm]		200	250	300	350	400	450	500	550	600	650	700	
	250	11850	12174	12498	12822	13146	14348	14746	15615	15989	16362	16736	884
	300	12580	12940	13299	13658	14017	15396	15828	16842	17260	17679	18098	1029
	350	13310	13705	14099	14493	14888	16443	16910	18068	18532	18996	19460	1175
	400	14040	14470	14899	15329	15759	17490	17993	19295	19804	20313	20822	1320
	450	14934	15424	15914	16404	16894	18846	19409	20881	21460	22040	22619	1488
	500	15664	16189	16714	17240	17765	19893	20492	22108	22732	23357	23981	1633
	550	16394	16954	17515	18075	18636	20940	21574	23334	24004	24674	25343	1779
	600	17124	17719	18315	18911	19507	21987	22656	24561	25276	25990	26705	1924
	650	17853	18484	19115	19746	20377	23034	23739	25788	26547	27307	28067	2069
700	18583	19250	19916	20582	21248	24081	24821	27014	27819	28624	29429	2214	
ilość słupów	2												
ilość prowadnic w cenie	2					3							
zalecana ilość prowadnic z tkaniną Opatex	2					3							

PERGOLA P120 WOLNOSTOJĄCA

ceny netto		szerokość całkowita [cm]											+/- przewodnica
wysięg całkowity [cm]		200	250	300	350	400	450	500	550	600	650	700	
	250	14239	14563	14887	15211	15535	16737	17135	18004	18378	18751	19125	884
	300	14969	15329	15688	16047	16406	17785	18217	19231	19649	20068	20487	1029
	350	15699	16094	16488	16882	17277	18832	19299	20457	20921	21385	21849	1175
	400	16429	16859	17288	17718	18148	19879	20382	21684	22193	22702	23211	1320
	450	17323	17813	18303	18793	19283	21235	21798	23270	23849	24429	25008	1488
	500	18053	18578	19103	19629	20154	22282	22881	24497	25121	25746	26370	1633
	550	18783	19343	19904	20464	21025	23329	23963	25723	26393	27063	27732	1779
	600	19513	20108	20704	21300	21896	24376	25045	26950	27665	28379	29094	1924
	650	20242	20873	21504	22135	22766	25423	26128	28177	28936	29696	30456	2069
700	20972	21639	22305	22971	23637	26470	27210	29403	30208	31013	31818	2214	
ilość słupów	4												
ilość prowadnic w cenie	2					3							
zalecana ilość prowadnic z tkaniną Opatex	2					3							



STANDARD:

- tkanina REC
- brak falbany (opcja)
- wysokość słupów 300 cm (nie dotyczy międzyściennej)

DOPLĄTY:

- tkaniny
 - Giofex Irisun Solids: 30 zł/m²
 - Giofex Irisun Fire: 60 zł/m²
 - Opatex: 30 zł/m²
 - Opatex Way, Opatex Deco: 40 zł/m²
 - Dickson Orchestra: 45 zł/m²
 - Dickson Orchestra Max: 60 zł/m²
 - Soltis W96: 250 zł/m²
 - Precontraint 302: 40 zł/m²
- kolor inny niż standardowy RAL + 15%, nie mniej niż 400 zł (termin może być wydłużony)
- dwu-kolor RAL +20% (elementy malowane na 2 różne kolory), nie mniej niż 400 zł
- dodatkowy słup z trójnikiem (przy osłonie pionowej): 1200 zł/komplet
- podwójne sterowanie linkowe dla szerokości poniżej 500 cm szerokości: 114 zł/kpl
- listwa startowa: 130 zł/m (min. 4m)
- prowadnica 80x120: 245 zł/mb
- uchwyt prowadnica/trzepak 80x120: 68 zł/szt.
- uchwyt ścienny 80x120: 68 zł/szt.
- prowadnica 120x120: 320 zł/mb
- uchwyt prowadnica/trzepak 120x120: 89 zł/szt.
- uchwyt ścienny 120x120: 89 zł/sz.
- uchwyt narożny trzepak/prowadnica/słup: 1495 zł/para
- trójnik do belki frontowej/słup/mocowanie do podłoża (m.in. podział dla screen): 286 zł/szt.
- belka zamknięta 120x120 (jako skrajna): 220 zł/mb

STANDARDOWY KOLOR (STRUKTURA):

RAL 9016 – biały
 RAL 8017 – brązowy
 RAL 7016 – antracytowy
 Dodatkowo z wydłużonym terminem realizacji (ok + 7 dni):
 RAL 1013 – kremowy
 RAL 9006 – srebrny
 RAL 8014 – brązowy (sepia)
 RAL 7021 – antracytowy (czarny)
 RAL 9005 – czarny

Automatyka widoczna: CENNIK NA STRONIE [Automatyka i oświetlenie do Patio Clasic, 120 i Prestiz](#)

INFORMACJE:

- dla szerokości do 550 cm (dot. tkaniny akrylowej), prowadnice należy umieścić w rozstawie do 400 cm przy zestawie 2 prowadnic
- system manualny, sterowany za pomocą linki w obiegu zamkniętym
- prowadnice usytuowane skrajnie mogą występować tylko do szerokości 400 cm przy zestawie 2 prowadnic
- przekroje: belki boczne usztywniające oraz słupy 120x120 mm, prowadnice 80x120 mm
- dodatkowo prowadnica jest zawsze możliwa do zastosowania za dopłatą (ceny w tabeli)
- odporność wiatrowa 49 km/h
- wiatr może uszkodzić falbanę ocierając ją o linkę sterującą

wysokość złożonego pakietu z prowadnicą:		wysokość złożonego pakietu pomniejszona o 10 cm DOPŁATA 40%
wys.wózków	wys.pakietu	wys.pakietu
3	43 cm	33 cm
6	47 cm	37 cm
9	49,5 cm	39,5 cm
z tkaniny Soltis W96 wysokość pakietu zwiększy się o 2,5 cm		



PATIO PRESTIŻ





Ceny w PLN, ceny nie zawierają podatku VAT 23%, tolerancja wymiarów ± 2 cm
Producent zastrzega sobie możliwość dokonania zmian konstrukcyjnych bez wcześniejszego powiadomienia.
Ze względów technologicznych dopuszczalne są różnice w odcieniach kolorów, które nie podlegają reklamacji..



PATIO PRESTIŻ – MODEL I

ceny netto		szerokość całkowita [cm]												
wysięg całkowity [cm]	Prestiż	200	250	300	350	400	450	500	550	600	650	700	+/- prowadnica	
		200	6578	7015	7452	7889	9731	10168	10605	11140	11613	12085	12558	808
		250	7227	7718	8221	8723	10806	11309	11811	12412	12950	13637	14175	983
		300	7876	8432	8989	9558	11882	12450	13018	13834	14437	15041	15645	1159
		350	8525	9147	9770	10392	12958	13591	14374	15107	15776	16446	17115	1335
		400	9175	9863	10551	11239	14034	14882	15581	16381	17116	17999	18734	1510
		450	10415	11169	11923	12676	15270	16024	16789	17655	18604	19404	20205	1686
		500	11066	11885	12704	13672	16359	17178	17997	19078	19944	20810	21676	1861
		550	11717	12602	13635	14520	17448	18333	19366	20353	21284	22216	23296	2037
600	12368	13319	14418	15368	18537	19636	20586	21639	22625	23771	24769	2213		

ilość prowadnic w cenie	2		3	
zalecana ilość prowadnic z tkaniną Opatex	2		3	

STANDARD:

- tkanina REC
- brak falbany (opcja)

DOPLĄTY:

- tkanina
 - Giofex Irisun Solids: 30 zł/m²
 - Giofex Irisun Fire: 60 zł/m²
 - Opatex: 30 zł/m²
 - Opatex Way, Opatex Deco: 40 zł/m²
 - Dickson Orchestra: 45 zł/m²
 - Dickson Orchestra Max: 60 zł/m²
 - Soltis W96: 250 zł/m²
 - Preconstraint 302: 40 zł/m²
- kolor inny niż standardowy RAL + 15%, nie mniej niż 400 zł (termin może być wydłużony)
- dwu-kolor RAL +20% (elementy malowane na 2 różne kolory), nie mniej niż 400 zł
- wysokość złożonego pakietu pomniejszonego o 10 cm: 40%
- mocowanie sufitowe 510 zł/szt.
- końcówka pełna 90 zł/szt. (w standardzie zaślepki PCV płaskie białe lub czarne)
- podwójne sterowanie linkowe dla szerokości poniżej 500 cm szerokości: 114 zł/kpl

STANDARDOWY KOLOR (STRUKTURA):

RAL 9016 – biały
 RAL 8017 – brązowy
 RAL 7016 – antracytowy
 Dodatkowo z wydłużonym terminem realizacji (ok + 7 dni):
 RAL 1013 – kremowy
 RAL 9006 – srebrny
 RAL 8014 – brązowy (sepia)
 RAL 7021 – antracytowy (czarny)
 RAL 9005 – czarny

Automatyka niewidoczna: CENNIK NA STRONIE [Automatyka i oświetlenie do Patio Clasic, 120 i Prestiż](#)

INFORMACJE:

- dla szerokości do 550 cm (dot. tkaniny akrylowej), prowadnice należy umieścić w rozstawie do 400 cm przy zestawie 2 prowadnic
- prowadnice usytuowane skrajnie mogą występować tylko do szerokości 400 cm przy zestawie 2 prowadnic
- dodatkowo prowadnica jest zawsze możliwa do zastosowania za dopłatą (ceny w tabeli)
- system manualny, sterowany za pomocą linki w obiegu zamkniętym
- odporność wiatrowa 49 km/h
- wiatr może uszkadzać falbanę ocierając ją o linkę sterującą (wykończenie falban–linia prosta)

wysokość złożonego pakietu z prowadnicą:		wysokość złożonego pakietu pomniejszona o 10 cm DOPŁATA 40%	
wys.wózków	wys.pakietu	wys.pakietu	
3	40 cm	30 cm	
6	44 cm	34 cm	
9	46,5 cm	36,5 cm	
z tkaniny Soltis W96 wysokość pakietu zwiększy się o 2,5 cm			

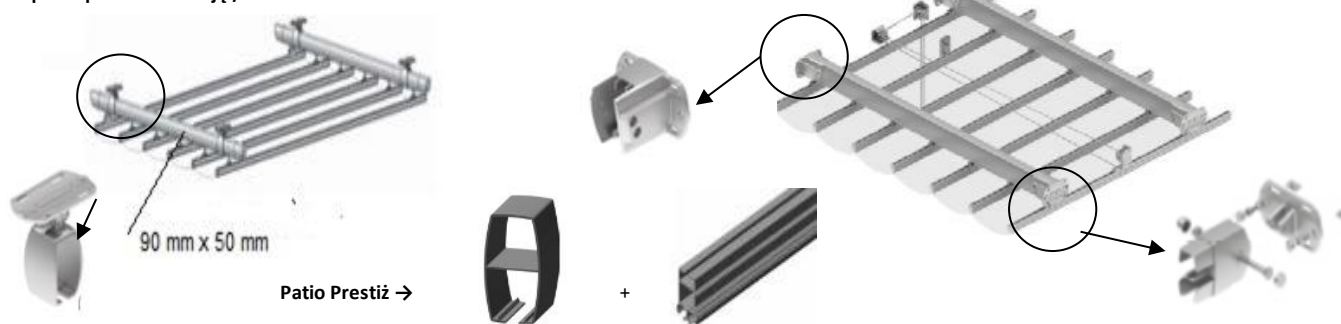
PATIO PRESTIŻ – MODEL I

(min 200 x 200)
(max 700 x 600)

*Podczepiane pod konstrukcję / sufit

*Mocowanie między ściennie

*Automatyka niewidoczna (wózki 6/9 lub 6/6/9)



Patio Prestiż →

PROFILE: prowadnica samonośna

wieszak



Ceny w PLN, ceny nie zawierają podatku VAT 23%, tolerancja wymiarów ± 2 cm

Producent zastrzega sobie możliwość dokonania zmian konstrukcyjnych bez wcześniejszego powiadomienia.

Ze względów technologicznych dopuszczalne są różnice w odcieniach kolorów, które nie podlegają reklamacji.

PATIO PRESTIŻ – MODEL III

ceny netto		szerokość całkowita [cm]											+/- przewodnica	
wysięg całkowity [cm]	Prestiż	200	250	300	350	400	450	500	550	600	650	700		
		200	9753	10397	11041	11686	13799	14443	15087	15938	16594	17250	17907	808
		250	10402	11100	11810	12520	14874	15584	16294	17211	17932	18803	19524	983
		300	11051	11815	12579	13355	15950	16726	17501	18632	19419	20207	20994	1159
		350	11701	12531	13361	14190	17027	17868	18857	19905	20758	21611	22464	1335
		400	12351	13247	14142	15037	18104	19159	20065	21179	22097	23164	24083	1510
		450	13002	13963	14924	15885	19341	20302	21274	22453	23586	24570	25554	1686
		500	13653	14680	15706	16881	20430	21456	22483	23876	24926	25975	27025	1861
		550	14305	15397	16637	17729	21519	22611	23852	25151	26266	27381	28645	2037
600	14957	16114	17421	18578	22609	23915	25073	26438	27607	28937	30117	2213		
ilość słupów		2					3							
ilość przewodnic w cenie		2					3							
zalecana ilość przewodnic z tkaniną Opatex		2					3							

STANDARD:

- tkanina REC
- wysokość słupów 250 cm
- brak falbany (opcja)

DOPLĄTY:

- tkanina
 - Giofex Irisun Solids: 30 zł/m²
 - Giofex Irisun Fire: 60 zł/m²
 - Opatex: 30 zł/m²
 - Opatex Way, Opatex Deco: 40 zł/m²
 - Dickson Orchestra: 45 zł/m²
 - Dickson Orchestra Max: 60 zł/m²
 - Soltis W96: 250 zł/m²
 - Preconstraint 302: 40 zł/m²
- kolor inny niż standardowy RAL + 15%, nie mniej niż 400 zł (termin może być wydłużony)
- dwu-kolor RAL +20% (elementy malowane na 2 różne kolory), nie mniej niż 400 zł
- wysokość złożonego pakietu pomniejszonego o 10 cm: 40%
- zwiększenie słupów do 290 cm: 55 zł/1 słup
- podwójne sterowanie linkowe dla szerokości poniżej 500 cm szerokości: 114 zł/kpl

STANDARDOWY KOLOR (STRUKTURA):

RAL 9016 – biały
 RAL 8017 – brązowy
 RAL 7016 – antracytowy
 Dodatkowo z wydłużonym terminem realizacji (ok + 7 dni):
 RAL 1013 – kremowy
 RAL 9006 – srebrny
 RAL 8014 – brązowy (sepia)
 RAL 7021 – antracytowy (czarny)
 RAL 9005 – czarny

Automatyka niewidoczna: CENNIK NA STRONIE [Automatyka i oświetlenie do Patio Clasic, 120 i Prestiż](#)

INFORMACJE:

- szerokości do 550 cm, przewodnice należy umieścić w rozstawie do 400 cm przy zestawie 2 przewodnic
- przewodnice usytuowane skrajnie mogą występować tylko do szerokości 400 cm przy zestawie 2 przewodnic
- dodatkowo przewodnica jest zawsze możliwa do zastosowania za dopłatą (ceny w tabeli)
- odporność wiatrowa 49 km/h
- wiatr może uszkadzać falbanę ocierając ją o linkę sterującą (wykończenie falban–linia prosta)

wysokość złożonego pakietu z przewodnicą:		wysokość złożonego pakietu pomniejszona o 10 cm DOPŁATA 40%
wys.wózków	wys.pakietu	wys.pakietu
3	40 cm	30 cm
6	44 cm	34 cm
9	46,5 cm	36,5 cm
z tkaniny Soltis W96 wysokość pakietu zwiększy się o 2,5 cm		

PATIO PRESTIŻ – MODEL III

(min 200 x 200)

(max 700 x 600)

*Mocowanie do ściany

*Automatyka niewidoczna (wózki 6/9 lub 6/6/9)

*Przewodnice skrajne do czoła belki frontowej



System manualny

Ceny w PLN, ceny nie zawierają podatku VAT 23%, tolerancja wymiarów ± 2 cm

Producent zastrzega sobie możliwość dokonania zmian konstrukcyjnych bez wcześniejszego powiadomienia.

Ze względów technologicznych dopuszczalne są różnice w odcieniach kolorów, które nie podlegają reklamacji.

Odporność wiatrowa Patio Prestiż do 38 km/h podmuchu.



PATIO PRESTIŻ – MODEL VI

ceny netto		szerokość całkowita [cm]											+/- przewodnica
		200	250	300	350	400	450	500	550	600	650	700	
wysięg całkowity [cm]	Prestiż	200	15456	16284	17111	17939	20785	21613	22440	23399	24238	25078	
		250	16105	16987	17880	18773	21861	22754	23647	24671	25576	26630	27535
		300	16754	17702	18649	19608	22937	23896	24854	26092	27063	28034	29005
		350	17404	18417	19430	20444	24013	25038	26211	27366	28402	29438	30475
		400	18054	19133	20212	21291	25090	26329	27419	28639	29741	30992	32094
		450	18705	19849	20994	22138	26327	27472	28627	29913	31229	32397	33564
		500	19356	20566	21776	23134	27416	28626	29836	31337	32570	33803	35036
		550	20008	21283	22707	23983	28506	29781	31205	32611	33910	35209	36656
		600	20660	22001	23490	24832	29596	31085	32426	33898	35251	36764	38128
		650	20830	22294	23610	24926	29990	31306	32622	34009	35510	36861	38224
700	21275	22774	24125	25476	30715	32066	33416	34987	36374	37760	39146		
ilość słupów		4						6					
ilość przewodnic w cenie		2					3						
zalecana ilość przewodnic z tkaniną Opatex		2				3							

+/- przewodnica
808
983
1159
1335
1510
1686
1861
2037
2213
2388
2564

STANDARD:

- tkanina REC
- wysokość słupów 250 cm
- brak falbany (opcja)

DOPLĄTY:

- tkanina
 - Giefex Irisun Solids: 30 zł/m²
 - Giefex Irisun Fire: 60 zł/m²
 - Opatex: 30 zł/m²
 - Opatex Way, Opatex Deco: 40 zł/m²
 - Dickson Orchestra: 45 zł/m²
 - Dickson Orchestra Max: 60 zł/m²
 - Soltis W96: 250 zł/m²
 - Preconstraint 302: 40 zł/m²
- kolor inny niż standardowy RAL + 15%, nie mniej niż 400 zł (termin może być wydłużony)
- dwu-kolor RAL +20% (elementy malowane na 2 różne kolory), nie mniej niż 400 zł
- wysokość złożonego pakietu pomniejszonego o 10 cm: 40%
- zwiększenie słupów do 290 cm: 55 zł/1 słup
- podwójne sterowanie linkowe dla szerokości poniżej 500 cm szerokości: 114 zł/kpl

STANDARDOWY KOLOR (STRUKTURA):

RAL 9016 – biały
 RAL 8017 – brązowy
 RAL 7016 – antracytowy
 Dodatkowo z wydłużonym terminem realizacji (ok + 7 dni):
 RAL 1013 – kremowy
 RAL 9006 – srebrny
 RAL 8014 – brązowy (sepia)
 RAL 7021 – antracytowy (czarny)
 RAL 9005 – czarny

Automatyka niewidoczna: CENNIK NA STRONIE [Automatyka i oświetlenie do Patio Clasic, 120 i Prestiż](#)

INFORMACJE:

- dla szerokości do 550 cm (dot. tkaniny akrylowej), przewodnice należy umieścić w rozstawie do 400 cm przy zestawie 2 przewodnic
- przewodnice usytuowane skrajnie mogą występować tylko do szerokości 400 cm przy zestawie 2 przewodnic
- dodatkowo przewodnica jest zawsze możliwa do zastosowania za dopłatą (ceny w tabeli)
- odporność wiatrowa 49 km/h
- wiatr może uszkodzić falbanę ocierając ją o linkę sterującą (wykończenie falban–linia prosta)

wysokość złożonego pakietu z przewodnicą:		wysokość złożonego pakietu pomniejszona o 10 cm DOPLATA 40%
wys. wózków	wys. pakietu	wys. pakietu
3	40 cm	30 cm
6	44 cm	34 cm
9	46,5 cm	36,5 cm

z tkaniny Soltis W96 wysokość pakietu zwiększy się o 2,5 cm

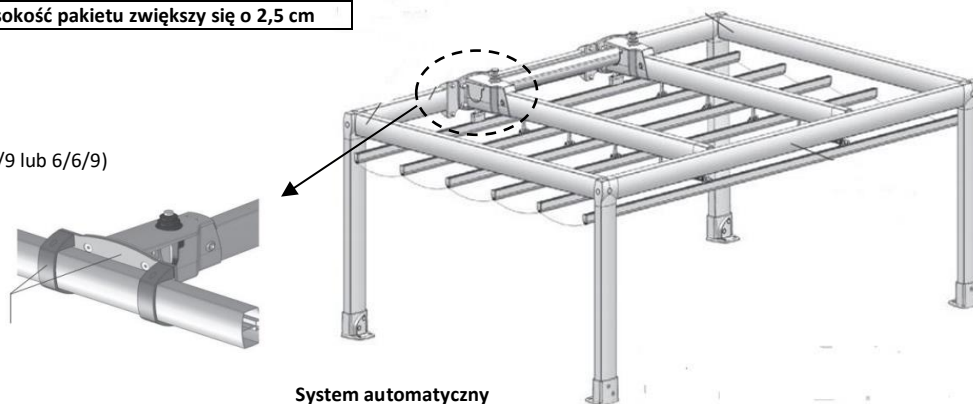
PATIO PRESTIŻ – MODEL VI

(min 200 x 200)

(max 700 x 700)

*Konstrukcja wolnostojąca

*Automatyka niewidoczna (wózki 6/9 lub 6/6/9)



System automatyczny

Ceny w PLN, ceny nie zawierają podatku VAT 23%, tolerancja wymiarów ± 2 cm

Producent zastrzega sobie możliwość dokonania zmian konstrukcyjnych bez wcześniejszego powiadomienia.

Ze względów technologicznych dopuszczalne są różnice w odcieniach kolorów, które nie podlegają reklamacji.



AUTOMATYKA DO PATIO CLASIC, P120 I PRESTIŻ



AUTOMATYKA WIDOCZNA W PATIO CLASIC, P120:

ceny netto	wysięg do 500 cm (mniejsza szpula malowana w RAL)	wysięg 501–700 cm (większa szpula nie malowana)
zestaw do automatyki z napędem i pilotem 1–o kanałowym CAME RTS Klimt 5 (Y5040A151KLA)	1478	1989
zestaw do automatyki z napędem CAME 4–żyłowym i przełącznikiem Modrian (Y5040A151MO)	1223	1711
zestaw do automatyki bez napędu	759	1494

AUTOMATYKA NIEMIDOCZNA W PATIO PRESTIŻ:

ceny netto	szerokość do 300 cm	szerokość 301–700 cm
zestaw do automatyki z napędem i pilotem 1–o kanałowym CAME RTS Klimt 5 (Y5040A151KLA)	5340	6118
zestaw do automatyki z napędem CAME 4–żyłowym i przełącznikiem Modrian (Y5040A151MO)	5075	5853
zestaw do automatyki bez napędu	4860	5639

AUTOMATYKA WSPÓLNA DLA PATIO CLASIC, P120, PATIO PRESTIŻ:

CAME	SOMFY
napęd Klimt 5 RTS 40Nn (Y5040A151KL): 384 zł	napęd Sunilus 50 IO 30/17 RRF3M (1045634): 1711 zł
napęd Modrian 5 4–o żyłowy z przełącznikiem 40N (Y5040A151MO): 214 zł	napęd Apollo 4–o żyłowy z przełącznikiem (1047025): 1366 zł
pilot 1–o kanałowy (001YE0144): 95 zł	pilot 1–o kanałowy Situo IO Pure II (5113012B): 208 zł
pilot 5–o kanałowy (001YE0102): 95 zł	pilot 5–o kanałowy (1870328): 328 zł
pilot 15–o kanałowy (001YE0149): 110 zł	centrala NiNa IO – sterowanie indywidualne i grupowe(1805251): 1458 zł
czujnik pogodowy wiatr/słońce RTS (809XG–0110): 320 zł	centrala Tahoma Switch Pro (1870594): 1121 zł
	czujnik wiatrowy do fasady Eolis WireFree IO (1816084): 581 zł

- czasza z łożyskiem i gniazdem łożyska dla belek do 90 mm: 81 zł
- czasza z łożyskiem bez gniazda łożyska dla belek 90–140 mm: 84 zł
- pręt napędowy 12/12: 100 zł/4m
- pręt napędowy 12/12: 267 zł/6m
- łożysko z gniazdem 20 zł/szt.

UWAGA: automatyka nie występuje z NHK (awaryjne zwijanie korbą)



OŚWIETLENIE LED DO PATIO CLASIC, P120 I PRESTIŻ

Oświetlenie LED (9,6 W/mb światło o mocy 4000-5000K neutralne, regulacja natężenia):

- taśma LED o długości do 500 cm: 600 zł /1 wieszak (przy wieszaku np. 700 cm taśma o długości 500 cm umiejscowiona jest centralnie – na skrajach jest luz po 100 cm)
- pilot 4–o kanałowy: 65 zł

Skład oświetlenia LED:

- taśma LED 9,6 W/mb
- światło 4000–5000K neutralne
- zasilacz
- centralka / sterownik
- pilot 4–o kanałowy

Funkcje LED:

- możliwość osobnego włączenia każdej sekcji z oświetleniem
- 10–o stopniowa regulacja natężenia światła

Wymagania oświetlenia LED:

- zadaszenie (typu daszek)

ZADASZENIE ALUMINIOWE Z POLIWĘGLANEM LUB SZKŁEM PP141



ZADASZENIE ALUMINIOWE Z POLIWĘGLANEM LUB SZKŁEM PP141

CENNIK ZADASZENIA DLA POŁĄCZY SZYBY LUB POLIWĘGLANU 10 MM SZEROKOŚCI 70 CM:

ceny netto		szerokość całkowita [cm]										trójkąt z poliwęglanu	trójkąt poliwęglan lity 10		
		78	150	222	294	366	439	511	583	655	727				
wysięg całkowity [cm]	150	5 227	5 755	6 283	6 864	7 405	8 314	8 855	9 397	9 938	10 479	707	1 032	poliwęglan 10 mm	szkło / pleksi
	200	5 358	5 967	6 576	7 238	7 860	8 850	9 472	10 094	10 715	11 337	777	1 102		
	250	5 489	6 179	6 869	7 611	8 314	9 385	10 088	10 790	11 493	12 196	959	1 609		
	300	5 620	6 391	7 161	7 985	8 769	9 920	10 704	11 487	12 271	13 055	1 029	1 678		
	350	5 751	6 603	7 454	8 359	9 223	10 456	11 320	12 184	13 049	13 913	1 099	1 748		
	400	6 315	7 463	8 611	9 812	10 973	12 503	13 664	14 825	15 987	17 148	1 169	1 818		
	450	6 500	7 756	9 012	10 321	11 590	13 227	14 496	15 765	17 034	18 303	1 351	2 325		
	500	6 685	8 049	9 413	10 830	12 206	13 951	15 328	16 705	18 082	19 459	1 420	2 394		
ilość krokiew		2	3	4	5	6	7	8	9	10	11				
ilość słupów poliwęglan		2					3								
ilość słupów pleksi/szkło		2					3								

ceny netto		szerokość całkowita [cm]									trójkąt z poliwęglanu	trójkąt poliwęglan lity 10		
		799	871	943	1015	1087	1159	1231	1303	1375				
wysięg całkowity [cm]	150	11 460	12 001	12 542	13 083	13 624	14 533	15 075	15 616	16 157	707	1 032	poliwęglan 10 mm	szkło / pleksi
	200	12 399	13 021	13 643	14 265	14 887	15 877	16 499	17 121	17 743	777	1 102		
	250	13 339	14 041	14 744	15 447	16 150	17 221	17 923	18 626	19 329	959	1 609		
	300	14 278	15 062	15 845	16 629	17 412	18 564	19 348	20 131	20 915	1 029	1 678		
	350	15 218	16 082	16 946	17 811	18 675	19 908	20 772	21 637	22 501	1 099	1 748		
	400	18 749	19 910	21 071	22 233	23 394	24 923	26 085	27 246	28 407	1 169	1 818		
	450	20 012	21 282	22 551	23 820	25 089	26 726	27 995	29 264	30 533	1 351	2 325		
	500	21 276	22 653	24 030	25 407	26 783	28 529	29 905	31 282	32 659	1 420	2 394		
ilość krokiew		12	13	14	15	16	17	18	19	20				
ilość słupów poliwęglan		3	4				5							
ilość słupów pleksi/szkło		4				5								

CENNIK ZADASZENIA DLA POŁĄCZY POLIWĘGLANU 16 MM SZEROKOŚCI 104 CM:

ceny netto		szerokość całkowita [cm]												trójkąt z poliwęglanu	trójkąt poliwęglan lity 10		
		113	220	327	434	541	648	755	862	969	1076	1183	1290			1397	
wysięg całkowity [cm]	150	5 481	6 340	7 314	8 405	10 168	11 528	13 002	14 665	16 739	18 561	20 499	22 552	24 721	707	1 032	Poliwęglan 16 mm
	200	5 616	6 559	7 617	8 791	10 639	12 081	13 640	15 386	17 544	19 450	21 471	23 608	25 861	777	1 102	
	250	5 751	6 778	7 920	9 178	11 109	12 635	14 278	16 108	18 349	20 339	22 444	24 665	27 001	959	1 609	
	300	5 886	6 997	8 222	9 564	11 579	13 189	14 915	16 829	19 155	21 228	23 416	25 721	28 141	1 029	1 678	
	350	6 021	7 215	8 525	9 951	12 049	13 743	15 553	17 550	19 960	22 117	24 389	26 777	29 281	1 099	1 748	
	400	6 157	7 434	8 828	10 337	12 519	14 297	16 191	18 272	20 765	23 005	25 362	27 834	30 421	1 169	1 818	
	450	6 292	7 653	9 131	10 723	12 989	14 851	16 828	18 993	21 570	23 894	26 334	28 890	31 561	1 351	2 325	
	500	6 427	7 872	9 433	11 110	13 460	15 405	17 466	19 714	22 375	24 783	27 307	29 946	32 701	1 420	2 394	
ilość krokiew		2	3	4	5	6	7	8	9	10	11	12	13	14			
ilość słupów		2			3				4								

Cena w PLN, ceny nie zawierają podatku VAT 23%, tolerancja wymiarów ± 2 cm

Producent zastrzega sobie możliwość dokonania zmian konstrukcyjnych bez wcześniejszego powiadomienia.

Ze względów technologicznych dopuszczalne są różnice w odcieniach kolorów, które nie podlegają reklamacji.

str. 17



ZADASZENIE ALUMINIOWE Z POLIWĘGLANEM LUB SZKŁEM PP141

STANDARD:

- poliwęglan 10 mm dla szerokości pól 70 cm:
 - przezroczysty
 - mleczny
 - dymiony
- poliwęglan 16 mm dla szerokości pól 104 cm:
 - przezroczysty
 - mleczny
 - dymiony
 - grafitowy

STANDARDOWY KOLOR (STRUKTURA/MAT):

RAL 9016 – biały
RAL 8017 – brązowy
RAL 7016 – antracytowy
Dodatkowo z wydłużonym terminem realizacji (ok + 7 dni):
RAL 1013 – kremowy
RAL 9006 – srebrny
RAL 8014 – brązowy (sepia)
RAL 7021 – antracytowy (czarny)
RAL 9005 – czarny

DOPLĄTY:

- poliwęglan 16 mm (przezroczysty, mleczny, dymiony, grafitowy): 40 zł/m²
- poliwęglan lity 10 mm do 300 cm wysięgu: 460 zł/m²
- szyba 8 mm (4+4) do 300 cm wysięgu: 500 zł/m²
- szyba 5+5 (od 301 do 400 cm wysięgu: 600 zł/m²
- słup 2,5 mb ze stopą: 470 zł/szt.
- słup 3,5 mb ze stopą: 600 zł/szt.
- trójkąt boczny wg dopłaty z tabeli (brak możliwości wykonania ze szkła)
- kolor inny niż standardowy RAL: +10% ceny pergoli
- krycie poliwęglanem/szybą we własnym zakresie: -80zł/m²

INFORMACJE:

- możliwość wykonania powyższego zadaszania w jednej całości o szerokości do 1400 cm
- wysokość przednich nóg 230 lub 250 cm, wysokość montażu przy ścianie zależna od wysięgu (określa plik: „dane techniczne”)
- zalecany kąt nachylenia 8°
- szkło max o wysięgu 400 cm (do 300 cm: 4+4; od 301 do 400 cm: 5+5)
- zadaszanie na wszelką pogodę (deszcz, śnieg), przy bardzo dużych opadach śniegu, należy usunąć śnieg z dachu
- belki stalowe do krokwi lub wzmocnione zalecane przy szkle: od wysięgu 3 m, dla poliwęglanu: od wysięgu 4 m



PERGOLE PERGOLA SOLO



Ceny w PLN, ceny nie zawierają podatku VAT 23%, tolerancja wymiarów ± 2 cm
Producent zastrzega sobie możliwość dokonania zmian konstrukcyjnych bez wcześniejszego powiadomienia.
Ze względów technologicznych dopuszczalne są różnice w odcieniach kolorów, które nie podlegają reklamacji.

str. 19



PERGOLA SOLO



PERGOLA PRZYSCIENNA SOLO SMART

ceny netto		szerokość całkowita [cm]									
		250	300	350	400	450	500	550	600	650	700
wysięg całkowity [cm]	250	14 352	14 922	15 883	16 417	17 538	18 268	18 891	19 407	20 279	22 362
	300	14 922	15 518	16 630	17 271	18 468	19 407	20 204	20 520	21 436	23 510
	350	15 634	16 332	17 503	18 126	19 398	20 368	20 965	21 712	22 687	26 051
	400	16 274	16 929	18 326	18 922	20 262	21 543	22 140	22 909	23 937	26 897
	450	16 978	17 681	21 641	22 567	23 466	24 747	25 744	26 541	27 822	28 143
ilość modułów		1					2				
ilość słupów		2					3				
ilość prowadnic											

+/- prowadnica
1611
1874
2137
2400
2663

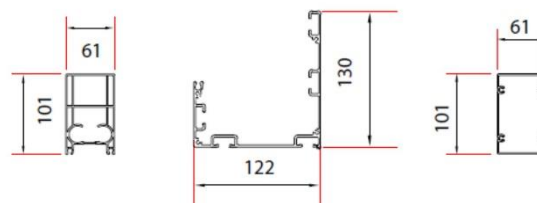
ceny netto		szerokość całkowita [cm]									
		750	800	850	900	950	1000	1050	1100	1150	1200
wysięg całkowity [cm]	250	25 388	26 100	28 254	28 912	29 500	30 016	30 835	31 618	32 366	33 078
	300	26 670	27 012	29 402	30 385	30 919	31 796	32 628	32 949	33 674	34 359
	350	28 966	29 687	32 428	33 527	34 101	35 071	35 792	36 865	37 688	39 570
	400	30 087	31 226	33 763	34 871	35 926	36 353	37 861	38 119	39 570	40 340
	450	31 155	32 308	35 579	36 153	37 212	38 204	39 134	39 997	40 798	41 537
ilość modułów		2					3				
ilość słupów		3					4				
ilość prowadnic											

+/- prowadnica
1611
1874
2137
2400
2663

STANDARD:

- tkanina Opatex
- napęd CAME Modrian R6 z pilotem 10-o kanałowym
- daszek
- blokada spływu wody na boki oraz rynna
- kąt nachylenia 14 stopni
- słup 240 cm

STANDARDOWY KOLOR (STRUKTURA):
RAL 9016 – biały
RAL 8017 – brązowy
RAL 7016 – antracytowy
Dodatkowo z wydłużonym terminem realizacji (ok + 7 dni):
RAL 1013 – kremowy
RAL 9006 – srebrny
RAL 8014 – brązowy (sepia)
RAL 7021 – antracytowy (czarny)
RAL 9005 – czarny



DOPLATY:

- inny RAL +15% (termin może być wydłużony)
- tkanina:
 - Opatex Way, Opatex Deco: 40 zł/m²
 - Soltis W96: 250 zł/m²
 - Precontraint 302: 40 zł/m²
- Oświetlenie LED (9,6 W/mb światło o mocy 4000-5000K neutralne, regulacja natężenia):
 - taśma LED o długości do 500 cm: 600 zł / 1 wieszak (przy wieszaku np. 700 cm taśma o długości 500 cm umiejscowiona jest centralnie – na skrajach jest luz po 100 cm)
 - pilot 4-o kanałowy: 65 zł
- mocowanie krokwiowe 350 zł/szt.
- słup powyżej 2,40 mb: 390 zł/szt.
- nowy słup z mocowaniem:
 - do 2,40 mb: 325 zł/szt.
 - powyżej 2,4 mb: 650 zł/szt.
- belka pod screena z mocowaniem ściana z rynną: 890 zł/szt.
- trójkąt zamykający: 1100 zł/szt.

INFORMACJE:

- odporność wiatrowa III klasa
- słup o wymiarze 101 x 61 mm

Cena w PLN, ceny nie zawierają podatku VAT 23%, tolerancja wymiarów ± 2 cm
 Producent zastrzega sobie możliwość dokonania zmian konstrukcyjnych bez wcześniejszego powiadomienia.
 Ze względów technologicznych dopuszczalne są różnice w odcieniach kolorów, które nie podlegają reklamacji.



PERGOLA DACHOWA SOLO STANDARD

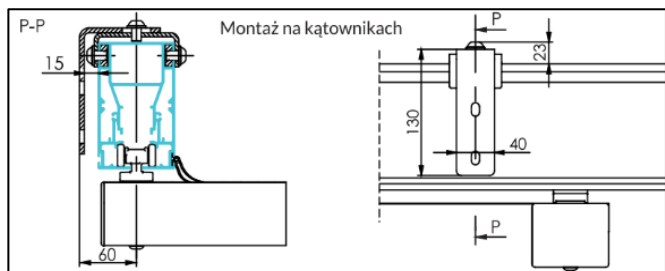
ceny netto		szerokość całkowita [cm]							
		250	300	400	500	600	700	800	900
wysięg całkowity [cm]	250	18 523	18 913	21 249	23 529	31 567	35 517	36 518	40 133
	300	20 136	20 526	23 196	25 699	34 404	38 798	39 911	43 916
	350	20 526	21 026	23 752	26 422	35 294	39 800	41 023	45 140
	400	22 417	22 918	25 866	28 758	38 520	43 415	44 750	49 145
	450	23 863	24 531	27 701	30 761	41 580	46 808	48 310	53 094
	500	25 754	26 478	29 926	33 264	44 862	50 647	52 204	57 377
	550	26 756	27 479	31 150	34 710	46 697	52 816	54 540	60 047
	600	29 036	29 871	33 764	37 547	50 702	57 155	58 990	64 831
	650	29 426	30 260	34 321	38 270	51 537	58 156	60 103	66 055
700	30 316	31 261	35 544	39 716	53 372	60 381	62 439	68 725	
ilość prowadnic		2				3			

STANDARD:

- tkanina Opatex
- napęd SOMFY IO z pilotem 5-o kanałowym
- daszek
- blokada spływu wody na boki
- brak rynny frontowej w tym modelu

STANDARDOWY KOLOR (STRUKTURA):

RAL 9016 – biały
 RAL 8017 – brązowy
 RAL 7016 – antracytowy
 Dodatkowo z wydłużonym terminem realizacji (ok + 7 dni):
 RAL 1013 – kremowy
 RAL 9006 – srebrny
 RAL 8014 – brązowy (sepia)
 RAL 7021 – antracytowy (czarny)
 RAL 9005 – czarny

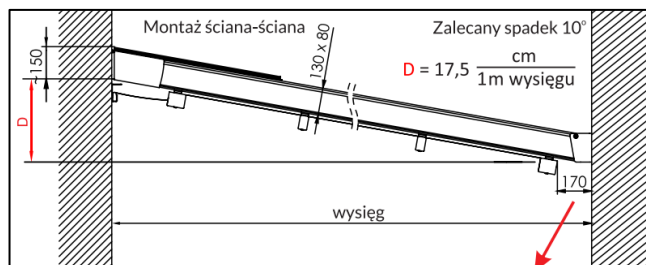


DOPLĄTY:

- inny RAL + 15% (termin może być wydłużony)
- tkanina:
 - Opatex Way, Opatex Deco: 40 zł/m²
 - Soltis W96: 250 zł/m²
 - Preconstraint 302: 40 zł/m²
- oświetlenie / 1 punkt LED / SOMFY: 270 zł
- mocowanie sufitowe (komplet): 690 zł
- słup powyżej 2,40 mb: 630 zł/szt.
- nowy słup:
 - do 2,4 mb: 810 zł/szt.
 - powyżej 2,4 mb: 1440 zł/szt.
- belka pod screena z mocowaniem ściana-słup:
 - do 4 mb: 870 zł/szt.
 - do 5 mb: 1050 zł/szt.
 - do 6 mb: 1200 zł/szt.
- trójkąt zamykający:
 - do 4 mb: 1170 zł/szt.
 - do 5 mb: 1440 zł/szt.
 - do 6mb: 1800 zł/szt.

INFORMACJE:

- odporność wiatrowa 80 km/h



Ceny w PLN, ceny nie zawierają podatku VAT 23%, tolerancja wymiarów ± 2 cm
 Producent zastrzega sobie możliwość dokonania zmian konstrukcyjnych bez wcześniejszego powiadomienia.
 Ze względów technologicznych dopuszczalne są różnice w odcieniach kolorów, które nie podlegają reklamacji.

PERGOLA PRZYŚCIENNA SOLO STANDARD

ceny netto		szerokość całkowita [cm]									
wysięg całkowity [cm]		250	300	400	500	550	600	600	700	800	900
	250	22 528	22 918	25 977	28 869	36 740	37 130	38 131	39 911	44 528	49 367
	300	24 197	24 642	27 868	30 983	39 633	40 022	41 023	42 915	47 921	53 038
	350	24 531	25 031	28 424	31 595	40 300	40 801	41 802	43 693	48 867	54 151
	400	26 422	26 923	30 538	33 987	43 527	44 027	45 028	47 031	52 593	58 212
	450	27 868	28 480	32 263	35 934	46 419	46 975	47 977	50 035	56 042	61 938
	500	29 815	30 483	34 543	38 437	49 757	50 368	51 370	53 539	59 992	66 277
	550	30 705	31 428	35 711	39 828			53 150	55 486	62 217	68 780
	600	33 153	33 876	38 381	42 720			57 155	59 491	66 722	73 675
	650	33 486	34 321	38 882	43 332			57 933	60 325	67 723	74 732
700	34 376	35 211	40 050	44 723			59 658	62 217	69 948	77 291	
ilość prowadnic		2					3				
ilość słupów		2					3				

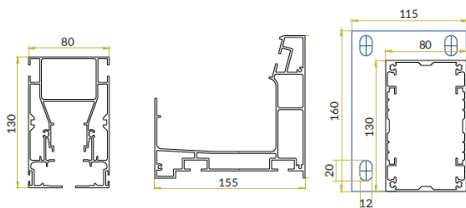
STANDARD:

- tkanina Opatex
- napęd SOMFY IO z pilotem 5-o kanałowym
- daszek
- blokada spływu wody na boki oraz rynna
- kąt nachylenia 8–14 stopni

DOPLĄTY:

- inny RAL +15% (termin może być wydłużony)
- tkanina:
 - Opatex Way, Opatex Deco: 40 zł/m²
 - Soltis W96: 250 zł/m²
 - Precontraint 302: 40 zł/m²
- oświetlenie / 1 punkt LED / SOMFY: 270 zł
- mocowanie sufitowe (komplet): 690 zł
- słup powyżej 2,40 mb: 630 zł/szt.
- nowy słup:
 - do 2,4 mb: 810 zł/szt.
 - powyżej 2,4 mb: 1440 zł/szt.
- belka pod screena z mocowaniem ściana-słup:
 - do 4 mb: 870 zł/szt.
 - do 5 mb: 1050 zł/szt.
 - do 6 mb: 1200 zł/szt.
- trójkąt zamykający:
 - do 4 mb: 1170 zł/szt.
 - do 5 mb: 1440 zł/szt.
 - do 6mb: 1800 zł/szt.

STANDARDOWY KOLOR (STRUKTURA):
 RAL 9016 – biały
 RAL 8017 – brązowy
 RAL 7016 – antracytowy
 Dodatkowo z wydłużonym terminem realizacji (ok + 7 dni):
 RAL 1013 – kremowy
 RAL 9006 – srebrny
 RAL 8014 – brązowy (sepia)
 RAL 7021 – antracytowy (czarny)
 RAL 9005 – czarny



INFORMACJE:

- odporność wiatrowa 80 km/h
- słup o wymiarze 80 x 130 mm

wysięg	A [cm]	B [cm]	liczba poprzeczek
250	34	60	5
300	35	65	5
350	39	65	6
400	39	70	7
450	40	76	8
500	40	81	9
550	41	86	10
600	42	91	11
650	44	91	11
700	45	96	12

Kąt nachylenia: 8°–12°

Zalecany spadek: 10° $C = 170 \frac{\text{mm}}{1 \text{ m wysięgu}}$

H1– wysokość słupa (STANDARD 240 cm)

H2– wysokość montażu przy ścianie

A– orientacyjna wysokość pakietu tkaniny po złożeniu

B– orientacyjna głębokość pakietu tkaniny po złożeniu



PERGOLA WOLNOSTOJĄCA SOLO STANDARD

ceny netto		szerokość całkowita [cm]								
wysięg całkowity [cm]		250	300	400	500	600	700	800	900	
	250	29 036	30 149	33 987	37 269	50 424	55 820	58 434	63 273	
	300	31 428	32 596	36 601	40 106	54 373	60 158	62 884	68 002	
	350	31 762	32 986	37 158	40 773	55 152	61 048	63 830	69 114	
	400	34 432	35 656	40 106	43 944	59 602	65 888	68 780	74 398	
	450	35 934	37 213	41 830	45 891	62 550	69 225	72 229	78 125	
	500	37 825	39 216	44 111	48 394	65 943	73 008	76 178	82 464	
550	40 161	41 608	46 669	51 175	69 837	77 235	80 517	87 081		
ilość prowadnic		2					3			
ilość słupów		4					6			

Ceny w PLN, ceny nie zawierają podatku VAT 23%, tolerancja wymiarów ± 2 cm

Producent zastrzega sobie możliwość dokonania zmian konstrukcyjnych bez wcześniejszego powiadomienia.

Ze względów technologicznych dopuszczalne są różnice w odcieniach kolorów, które nie podlegają reklamacji.

str. 23



PERGOLA ART 130

ceny netto		szerokość całkowita [cm]									
wysięg całkowity [cm]		300	400	500	600	700	800	900	1000	1100	1200
	300	32407	35224	38543	40523	44958	50062	55000	57370	59406	61776
	400	34438	37634	41648	44026	49826	56072	61426	63952	66850	70344
	500	37863	43540	47450	50430	54433	61040	67182	70720	73886	77796
	600	41512	47103	50648	53710	57999	65501	71264	74884	79285	82123
650	42611	47712	51968	55740	60237	67153	74310	79291	82700	87077	

ilość słupów	2	3	4
--------------	---	---	---

STANDARD:

- tkanina Opatex
- napęd z pilotem
- blokada spływu wody na boki
- rynna frontowa
- daszek
- listwa startowa

DOPLĄTY:

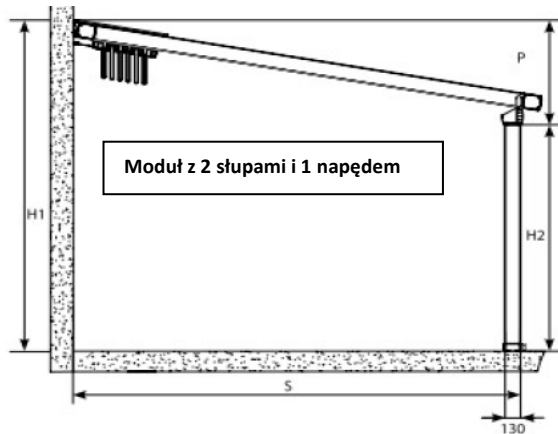
- inny RAL +15% (termin może być wydłużony)
- tkanina:
 - Opatex Way, Opatex Deco: 40 zł/m²
 - Soltis W96: 250 zł/m²
 - Preconstraint 302: 40 zł/m²
- napęd SOMFY z pilotem IO 300 zł
- oświetlenie LED – wycena indywidualna
- pilot wielokanałowy 220 zł

INFORMACJE:

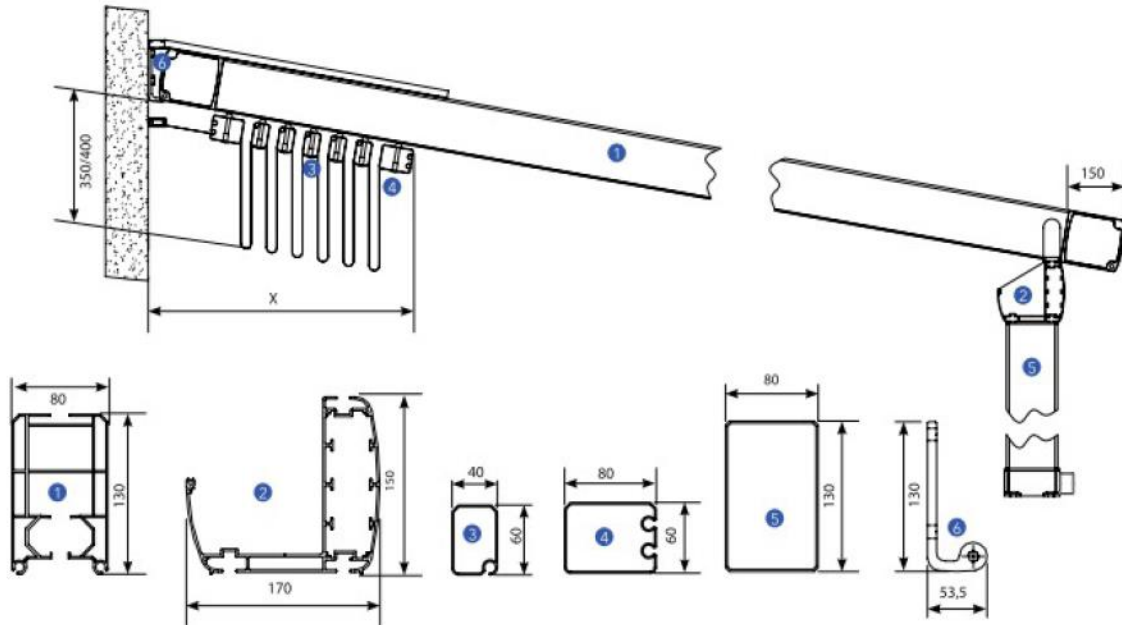
- odporność wiatrowa 80 km/h

STANDARDOWY KOLOR (STRUKTURA):

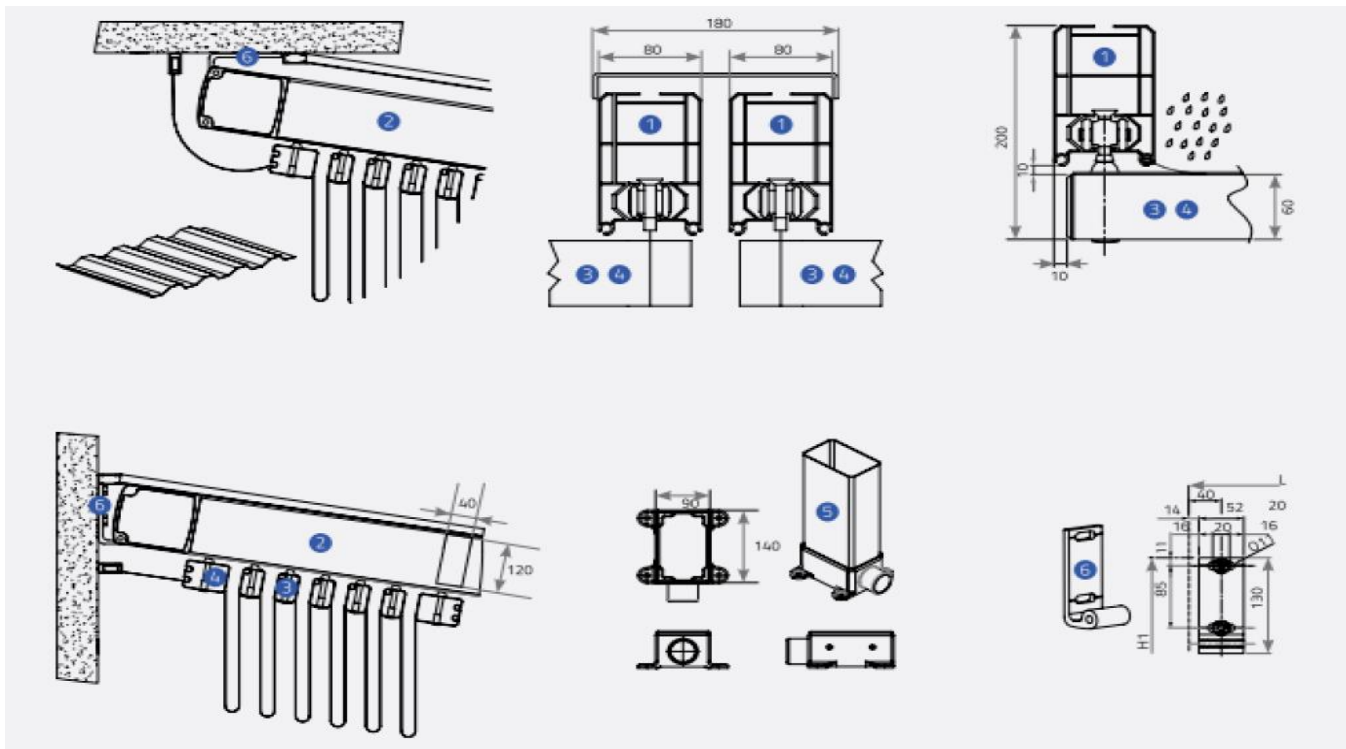
RAL 9016 – biały
 RAL 8017 – brązowy
 RAL 7016 – antracytowy
 Dodatkowo z wydłużonym terminem realizacji (ok + 7 dni):
 RAL 1013 – kremowy
 RAL 9006 – srebrny
 RAL 8014 – brązowy (sepia)
 RAL 7021 – antracytowy (czarny)
 RAL 9005 – czarny



Ceny w PLN, ceny nie zawierają podatku VAT 23%, tolerancja wymiarów ± 2 cm
 Producent zastrzega sobie możliwość dokonania zmian konstrukcyjnych bez wcześniejszego powiadomienia.
 Ze względów technologicznych dopuszczalne są różnice w odcieniach kolorów, które nie podlegają reklamacji.



wysięg	S cm	200	250	300	350	400	450	500	550	600
min kąt nachylenia	P cm	54	62	69	77	84	92	99	106	114
ilość środkowych profili	X cm	2	3	4	5	6	7	8	9	10



LEGENDA:

1. prowadnica
2. rynna
3. wieszak
4. belka wiodąca
5. mocowanie ścienne

PERGOLA ART 160

ceny netto	szerokość całkowita [cm]												
	250	300	350	400	450	500	550	600	650	700	750	800	
wysięg całkowity [cm]	400	34607	38055	39040	40028	41017	43657	44813	46211	47981	52532	57413	59346
	450	35699	39731	40796	41866	42931	48418	50162	51617	53771	54543	59184	61151
	500	37629	40514	41659	42801	43947	50008	52567	53220	55696	57558	62642	64760
	550	40074	41296	42518	43740	44963	51290	53322	55130	57496	58852	64260	66402
	600	40781	42079	43387	44680	45978	53494	54960	56788	59974	61435	66337	69616
	650	41487	42866	44241	45620	46999	54930	57100	59004	61509	63878	69108	71408
	700	42008	43440	44867	46299	47722	57366	59682	61709	64373	66898	72483	74938
	750	42714	44222	45731	47239	48747	59965	62426	64586	67429	70118	76081	78696
	800	43421	45010	46594	48179	49763	62736	65357	67653	70679	73547	79916	82700
	850	44127	45792	47462	49119	50779	65688	68478	70920	74148	77199	83998	86965
	900	45731	47473	49214	50956	52693	68835	71804	74406	77840	81093	88354	91514
950	47051	48874	50696	52519	54336	72192	75354	78120	81779	85243	92999	96360	

ilość modułów	1	2
---------------	---	---

STANDARD:

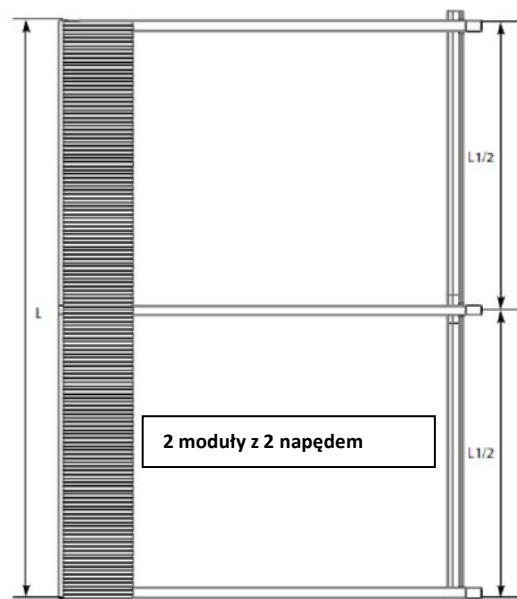
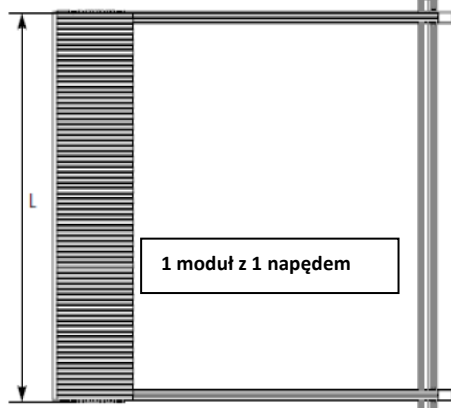
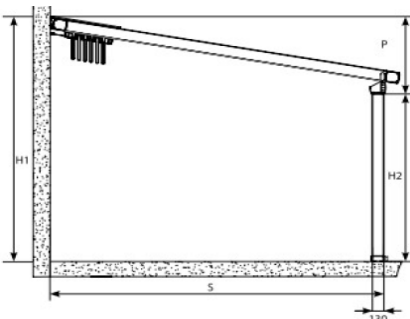
- tkanina Opatex
- napęd z pilotem
- blokada spływu wody na boki
- rynna frontowa
- daszek
- listwa startowa

DOPLATY:

- inny RAL +15% (termin może być wydłużony)
- tkanina:
 - Opatex Way, Opatex Deco: 40 zł/m²
 - Soltis W96:
 - Preconstraint 302: 40 zł/m²
- napęd SOMFY z pilotem IO: 300 zł
- oświetlenie LED – wycena indywidualna
- pilot wielokanałowy 220 zł

STANDARDOWY KOLOR (STRUKTURA):

RAL 9016 – biały
 RAL 8017 – brązowy
 RAL 7016 – antracytowy
 Dodatkowo z wydłużonym terminem realizacji (ok + 7 dni):
 RAL 1013 – kremowy
 RAL 9006 – srebrny
 RAL 8014 – brązowy (sepia)
 RAL 7021 – antracytowy (czarny)
 RAL 9005 – czarny



INFORMACJE:

- odporność wiatrowa 80 km/h



Ceny w PLN, ceny nie zawierają podatku VAT 23%, tolerancja wymiarów ± 2 cm
 Producent zastrzega sobie możliwość dokonania zmian konstrukcyjnych bez wcześniejszego powiadomienia.
 Ze względu na różnice technologiczne dopuszczalne są różnice w odcieniach kolorów, które nie podlegają reklamacji.

PERGOLA ART 160

ceny netto		szerokość całkowita [cm]							
wysięg całkowity [cm]		850	900	950	1000	1050	1100	1150	1200
	400	63283	65174	66985	67895	70358	71026	73405	74808
	450	66159	67298	69131	70870	72516	74070	75535	76907
	500	69384	71451	73415	75277	76628	78694	80249	82930
	550	72261	73390	75365	77229	78981	80617	83434	84903
	600	73747	75887	77901	79794	81567	84563	86149	87615
	650	78102	79206	82576	84611	86515	88285	91454	93024
	700	82085	83261	86851	89022	91050	92933	96313	97982
	750	86333	87576	91409	93718	95877	97883	101484	103262
	800	90860	92180	96266	98724	101020	103154	106993	108885
	850	95685	97080	101438	104057	106499	108769	112866	114871
900	100826	102307	106955	109743	112340	114751	119124	121256	
950	106311	107877	112839	115800	118567	121128	125792	128056	

ilość modułów	3
---------------	---

STANDARD:

- tkanina Opatex
- napęd z pilotem
- blokada spływu wody na boki
- rynna frontowa
- daszek
- listwa startowa

DOPLĄTY:

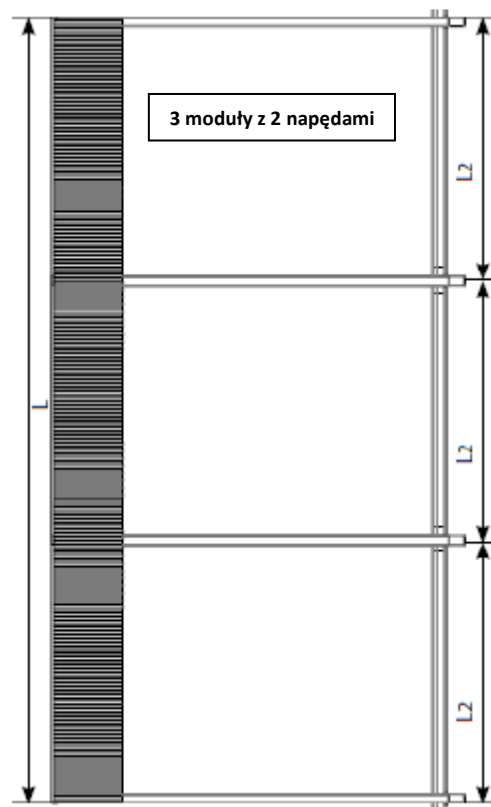
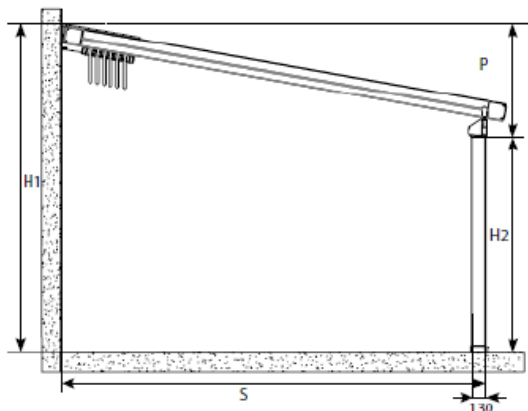
- inny RAL +15% (termin może być wydłużony)
- tkanina:
 - Opatex Way, Opatex Deco: 40 zł/m²
 - Soltis W96: 250 zł/m²
 - Preconstraint 302: 40 zł/m²
- napęd SOMFY z pilotem IO 300 zł
- oświetlenie LED – wycena indywidualna
- pilot wielokanałowy 220 zł

STANDARDOWY KOLOR (STRUKTURA):

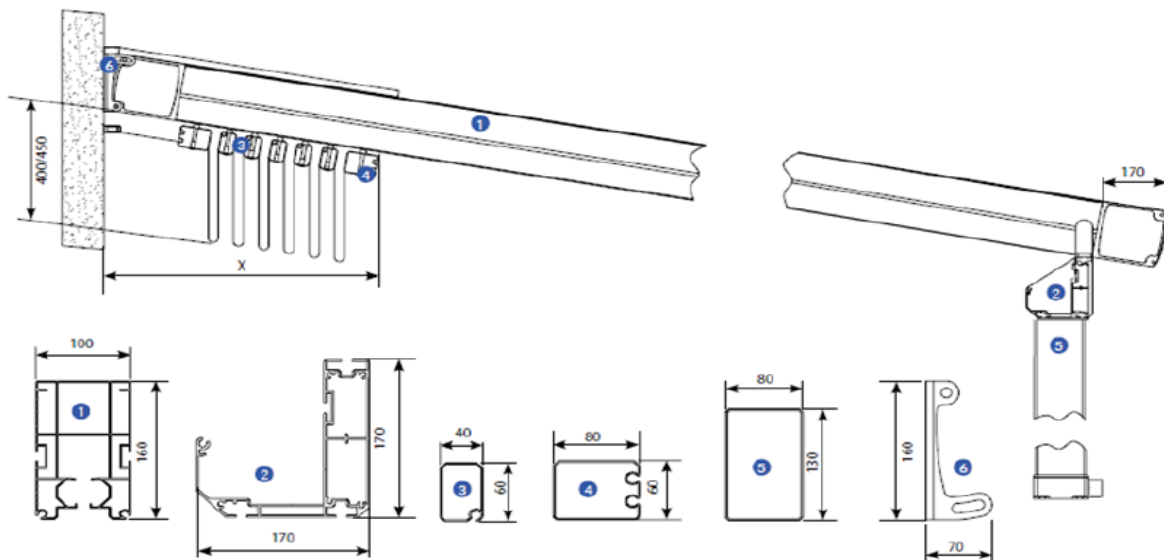
RAL 9016 – biały
 RAL 8017 – brązowy
 RAL 7016 – antracytowy
 Dodatkowo z wydłużonym terminem realizacji (ok + 7 dni):
 RAL 1013 – kremowy
 RAL 9006 – srebrny
 RAL 8014 – brązowy (sepia)
 RAL 7021 – antracytowy (czarny)
 RAL 9005 – czarny

INFORMACJE:

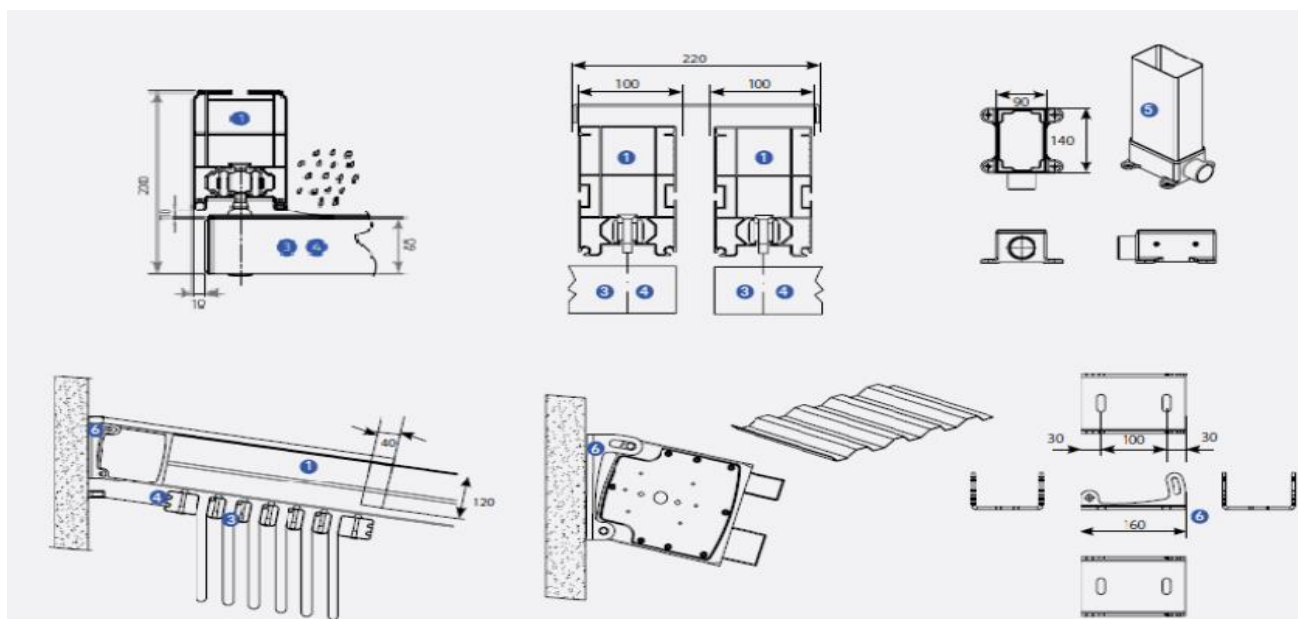
- odporność wiatrowa 80 km/h



Ceny w PLN, ceny nie zawierają podatku VAT 23%, tolerancja wymiarów ± 2 cm
 Producent zastrzega sobie możliwość dokonania zmian konstrukcyjnych bez wcześniejszego powiadomienia.
 Ze względów technologicznych dopuszczalne są różnice w odcieniach kolorów, które nie podlegają reklamacji.



wyściąg	S cm	200	250	300	350	400	450	500	550	600	650	700	750	800
min. kąt nachylenia	P cm	50	55	65	70	80	85	95	100	110	115	125	130	140
ilość środkowych profili	X cm	2	3	4	5	6	7	8	9	10	11	12	13	14



LEGENDA:

- 1. prowadnica
- 2. rynna
- 3. wieszak
- 4. belka wodząca
- 5. noga



Ceny w PLN, ceny nie zawierają podatku VAT 23%, tolerancja wymiarów ± 2 cm
 Producent zastrzega sobie możliwość dokonania zmian konstrukcyjnych bez wcześniejszego powiadomienia.
 Ze względu technologicznych dopuszczalne są różnice w odcieniach kolorów, które nie podlegają reklamacji.

PERGOLA LEVITA



*Ceny w PLN, ceny nie zawierają podatku VAT 23%, tolerancja wymiarów ± 2 cm
Producent zastrzega sobie możliwość dokonania zmian konstrukcyjnych bez wcześniejszego powiadomienia.
Ze względów technologicznych dopuszczalne są różnice w odcieniach kolorów, które nie podlegają reklamacji.*

PERGOLA LEVITA

ceny netto		szerokość całkowita [cm]											
		250	300	350	400	450	500	550	600	650	700	750	800
wysięg całkowity [cm]	250	31074	32103	33673	34652	36440	38544	39499	40943	44051	48448	49673	52875
	300	31933	33016	34806	35949	37855	40501	41198	42722	45828	50426	51160	54703
	350	32989	34227	36111	37247	39271	41704	43008	44622	49516	53795	55065	59108
	400	33946	35140	37352	38466	40599	43471	44822	46527	50883	55554	57413	61187
	450	34992	36267	42005	43591	45135	48571	49976	52045	52799	57240	59132	63927
	500	36838	38728	43110	44656	45607	50858	51498	53876	55668	60538	62573	67001
	550	37772	39348	44690	46265	47790	51574	53312	55590	56900	62075	64139	69746
	600	40902	42549	45721	48386	50024	53126	54890	57946	59360	64053	67202	71156

ilość modułów	1	2
---------------	---	---

STANDARD:

- tkanina Opatex
- napęd z pilotem
- blokada spływu wody na boki
- rynna frontowa
- daszek
- listwa startowa

DOPLĄTY:

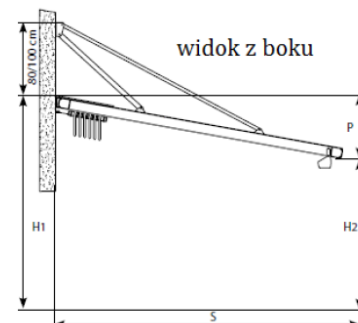
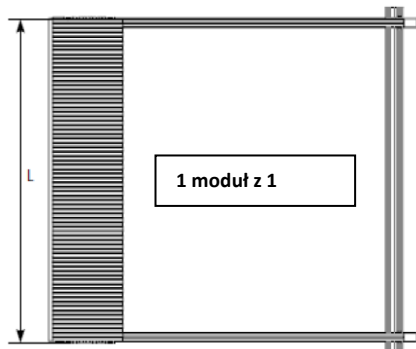
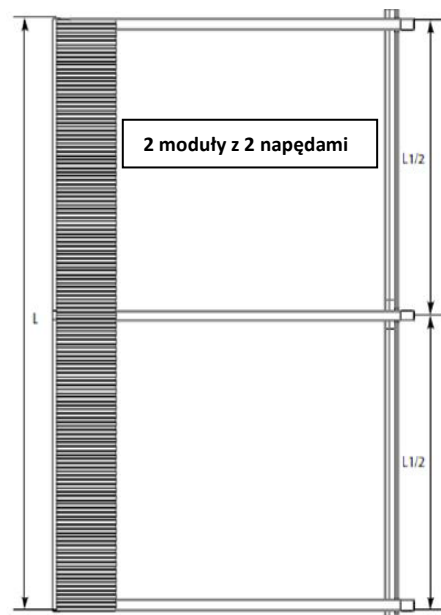
- inny RAL +15% (termin może być wydłużony)
- tkanina:
 - Opatex Way, Opatex Deco: 40 zł/m²
 - Soltis W96: 250 zł/m²
 - Preconstraint 302: 40 zł/m²
- napęd SOMFY z pilotem IO 300 zł
- oświetlenie LED – wycena indywidualna
- pilot wielokanałowy 220 zł

INFORMACJE:

- odporność wiatrowa 80 km/h

STANDARDOWY KOLOR (STRUKTURA):

RAL 9016 – biały
 RAL 8017 – brązowy
 RAL 7016 – antracytowy
 Dodatkowo z wydłużonym terminem realizacji (ok + 7 dni):
 RAL 1013 – kremowy
 RAL 9006 – srebrny
 RAL 8014 – brązowy (sepia)
 RAL 7021 – antracytowy (czarny)
 RAL 9005 – czarny



wysięg	S cm	200	250	300	350	400	450	500
min kąt nachylenia	P cm	45	50	60	65	75	80	90
ilość środkowych profili	X cm	2	3	4	5	6	7	8



Ceny w PLN, ceny nie zawierają podatku VAT 23%, tolerancja wymiarów ± 2 cm
 Producent zastrzega sobie możliwość dokonania zmian konstrukcyjnych bez wcześniejszego powiadomienia.
 Ze względów technologicznych dopuszczalne są różnice w odcieniach kolorów, które nie podlegają reklamacji.

PERGOLA LEVITA

ceny netto		szerokość całkowita [cm]							
wysięg całkowity [cm]		850	900	950	1000	1050	1100	1150	1200
	250	53124	54279	55332	56288	57662	58985	60256	61482
	300	54968	56581	57580	59044	60452	61154	62414	63617
	350	59388	61170	62236	63851	65117	66871	68281	71142
	400	61483	63300	65042	65924	68289	68938	71224	72576
	450	64239	65341	67103	68778	70363	71861	73270	74595
	500	67329	69316	71206	72999	74303	76290	77789	80363
	550	70089	71181	73082	74876	76563	78139	80849	82266
	600	71515	73575	75515	77339	79047	81926	83457	84867

ilość modułów	3
---------------	---

STANDARD:

- tkanina Opatex
- napęd z pilotem
- blokada spływu wody na boki
- rynna frontowa
- daszek
- listwa startowa

DOPLATY:

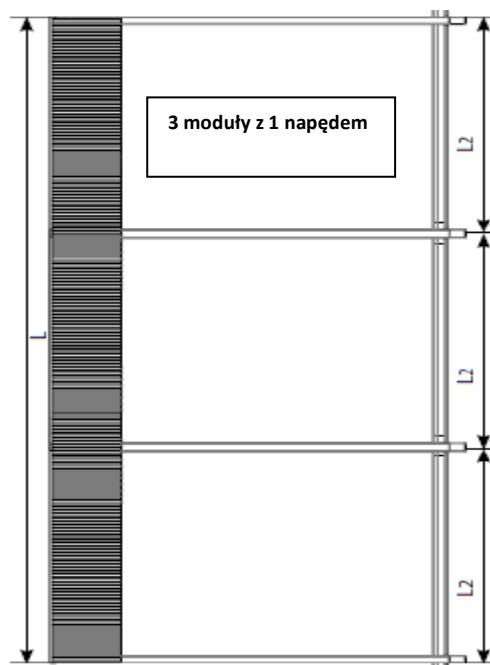
- inny RAL + 15% (termin może być wydłużony)
- tkanina:
 - Opatex Way, Opatex Deco: 40 zł/m²
 - Soltis W96: 250 zł/m²
 - Preconstraint 302: 40 zł/m²
- napęd SOMFY z pilotem IO 300 zł
- oświetlenie LED – wycena indywidualna
- system wiatrowy 460 zł
- pilot wielokanałowy 220 zł

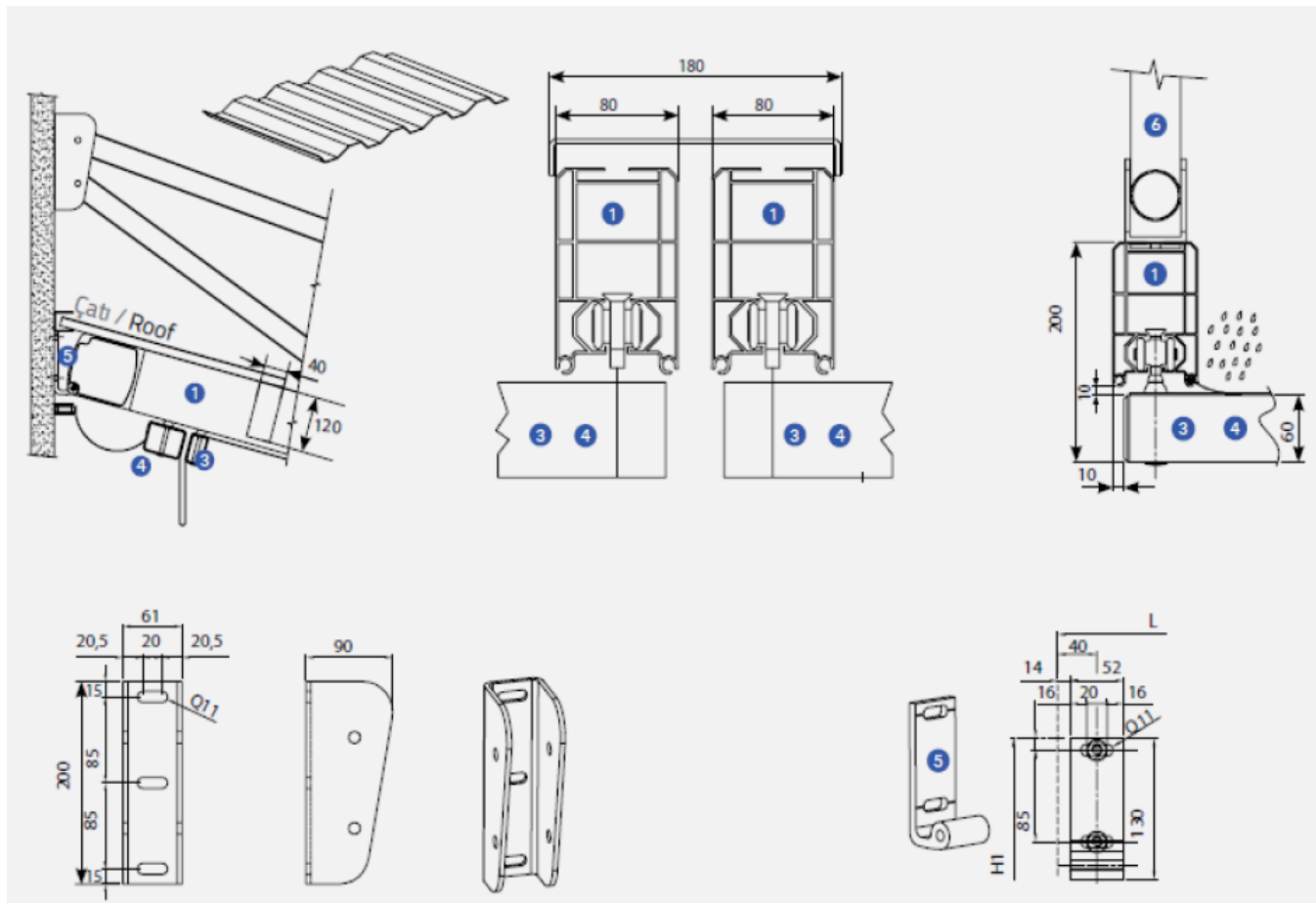
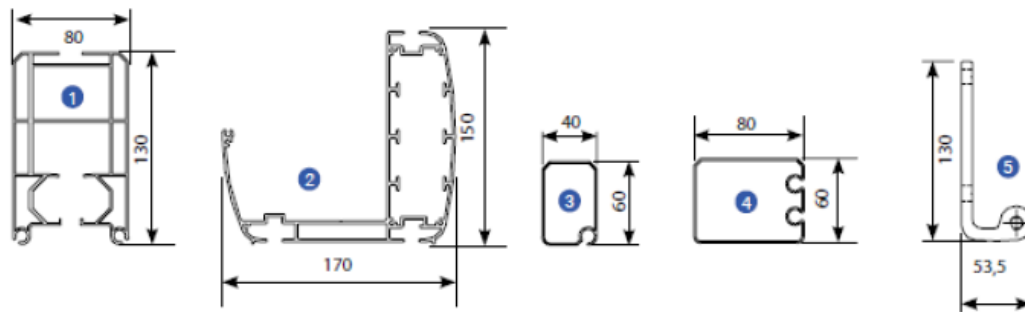
INFORMACJE:

- odporność wiatrowa 80 km/h

STANDARDOWY KOLOR (STRUKTURA):

RAL 9016 – biały
 RAL 8017 – brązowy
 RAL 7016 – antracytowy
 Dodatkowo z wydłużonym terminem realizacji (ok + 7 dni):
 RAL 1013 – kremowy
 RAL 9006 – srebrny
 RAL 8014 – brązowy (sepia)
 RAL 7021 – antracytowy (czarny)
 RAL 9005 – czarny





- LEGENDA:**
- 1.prowadnica
 - 2.rynna
 - 3.wieszak
 - 4.belka wiodąca
 - 5.mocowanie ściennie
 - 6.dźwigar



Ceny w PLN, ceny nie zawierają podatku VAT 23%, tolerancja wymiarów ± 2 cm
 Producent zastrzega sobie możliwość dokonania zmian konstrukcyjnych bez wcześniejszego powiadomienia.
 Ze względów technologicznych dopuszczalne są różnice w odcieniach kolorów, które nie podlegają reklamacji.

PERGOLA ARCO



*Ceny w PLN, ceny nie zawierają podatku VAT 23%, tolerancja wymiarów ± 2 cm
Producent zastrzega sobie możliwość dokonania zmian konstrukcyjnych bez wcześniejszego powiadomienia.
Ze względu technologicznych dopuszczalne są różnice w odcieniach kolorów, które nie podlegają reklamacji.*

PERGOLA ARCO

ceny netto	szerokość całkowita [cm]													
	200	250	300	350	400	450	500	550	600	650	700	750	800	
wysięg całkowity [cm]	200	29585	30972	32362	33767	35158	36554	42325	43729	45125	46511	47893	49307	50702
	250	30332	31776	33219	34645	36084	37528	43635	45079	46500	47948	49392	50840	52261
	300	31139	32636	34132	35638	37131	38637	45086	46568	48065	49567	51059	52560	54038
	350	32085	33696	35329	36958	38586	40224	47005	48639	50268	51901	53534	54298	56801
	400	32832	34514	36186	37854	39522	41194	48325	50007	51675	53343	55029	57906	58364
	450	33639	35360	37085	38806	40531	42247	49729	51450	53180	54896	56621	58351	60063
	500	34446	36224	38016	39795	41578	43361	51189	52962	54736	56514	58293	60071	61844
	550	35216	37084	39041	40835	42703	44577	52690	54568	56436	58305	60178	62051	63915
600	36023	37926	39856	41778	43704	45630	54089	55704	57936	59863	61793	63696	65622	

ilość modułów	1	2
---------------	---	---

STANDARD:

- tkanina Opatex
- napęd z pilotem
- blokada spływu wody na boki
- rynna frontowa
- daszek
- listwa startowa

DOPŁATY

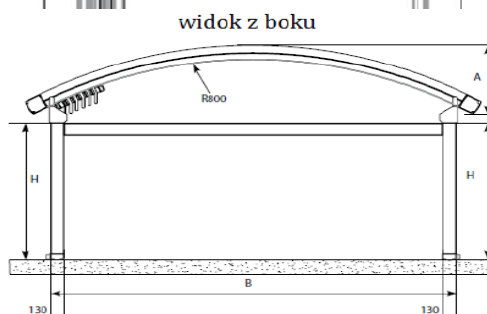
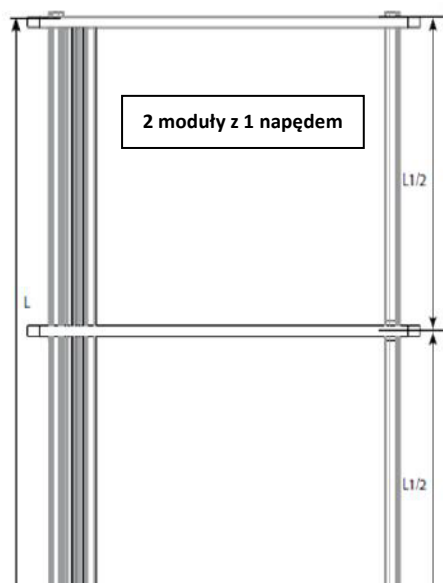
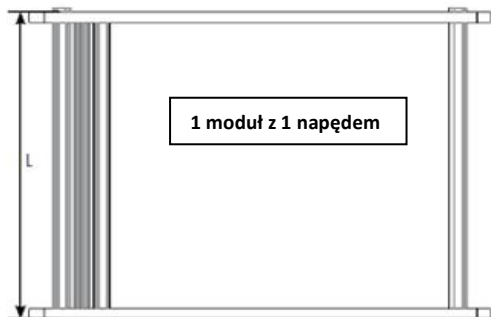
- inny RAL +15% (termin może być wydłużony)
- tkanina:
 - Opatex Way, Opatex Deco: 40 zł/m²
 - Soltis W96: 250 zł/m²
 - Preconstraint 302: 40 zł/m²
- napęd SOMFY z pilotem IO 300 zł
- oświetlenie LED – wycena indywidualna
- pilot wielokanałowy 220 zł

STANDARDOWY KOLOR (STRUKTURA):

RAL 9016 – biały
 RAL 8017 – brązowy
 RAL 7016 – antracytowy
 Dodatkowo z wydłużonym terminem realizacji (ok + 7 dni):
 RAL 1013 – kremowy
 RAL 9006 – srebrny
 RAL 8014 – brązowy (sepia)
 RAL 7021 – antracytowy (czarny)
 RAL 9005 – czarny

INFORMACJE:

- odporność wiatrowa 80 km/h



P= wysokość łuku względem wysięgu S

wysokość łuku	P cm	45	50	75	90	110	145
wysięg	S cm	400	500	600	700	800	900



Ceny w PLN, ceny nie zawierają podatku VAT 23%, tolerancja wymiarów ± 2 cm
 Producent zastrzega sobie możliwość dokonania zmian konstrukcyjnych bez wcześniejszego powiadomienia.
 Ze względów technologicznych dopuszczalne są różnice w odcieniach kolorów, które nie podlegają reklamacji.

PERGOLA ARCO

ceny netto	szerokość całkowita [cm]							
	850	900	950	1000	1050	1100	1150	
wysięg całkowity [cm]	200	55953	57450	58967	60465	61962	63460	64958
	250	57150	58664	60173	61691	63205	64714	66208
	300	58785	60356	61900	63448	64995	66539	68087
	350	60657	62258	63854	65451	67051	68652	70244
	400	63115	64820	66520	68230	69930	71631	73331
	450	64899	66652	68387	70145	71879	73637	75372
	500	66803	68596	70379	72185	73977	75765	77566
	550	68768	70623	72463	74299	76154	77999	79854
	600	70780	72701	74627	76558	78461	80396	82318
ilość modułów	3							

STANDARD:

- tkanina Opatex
- napęd z pilotem
- blokada spływu wody na boki
- rynna frontowa
- daszek
- listwa startowa

DOPLĄTY:

- inny RAL +15% (termin może być wydłużony)
- tkanina:
 - Opatex Way, Opatex Deco: 40 zł/m²
 - Soltis W96: 250zł/m²
 - Preconstraint 302: 40 zł/m²
- napęd SOMFY z pilotem IO 300 zł
- oświetlenie LED – wycena indywidualna
- pilot wielokanałowy 220 zł

INFORMACJE:

- odporność wiatrowa 80 km/h

STANDARDOWY KOLOR (STRUKTURA):

RAL 9016 – biały

RAL 8017 – brązowy

RAL 7016 – antracytowy

Dodatkowo z wydłużonym terminem realizacji

(ok + 7 dni):

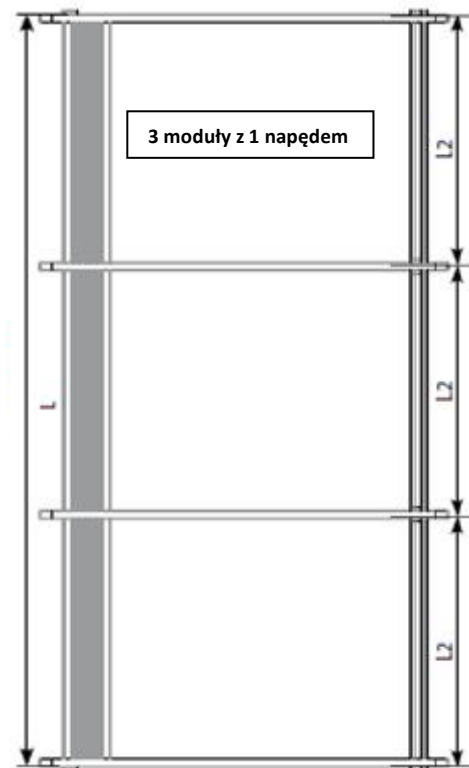
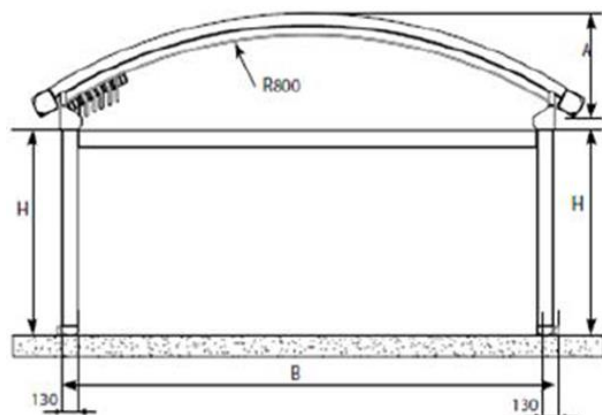
RAL 1013 – kremowy

RAL 9006 – srebrny

RAL 8014 – brązowy (sepia)

RAL 7021 – antracytowy (czarny)

RAL 9005 – czarny

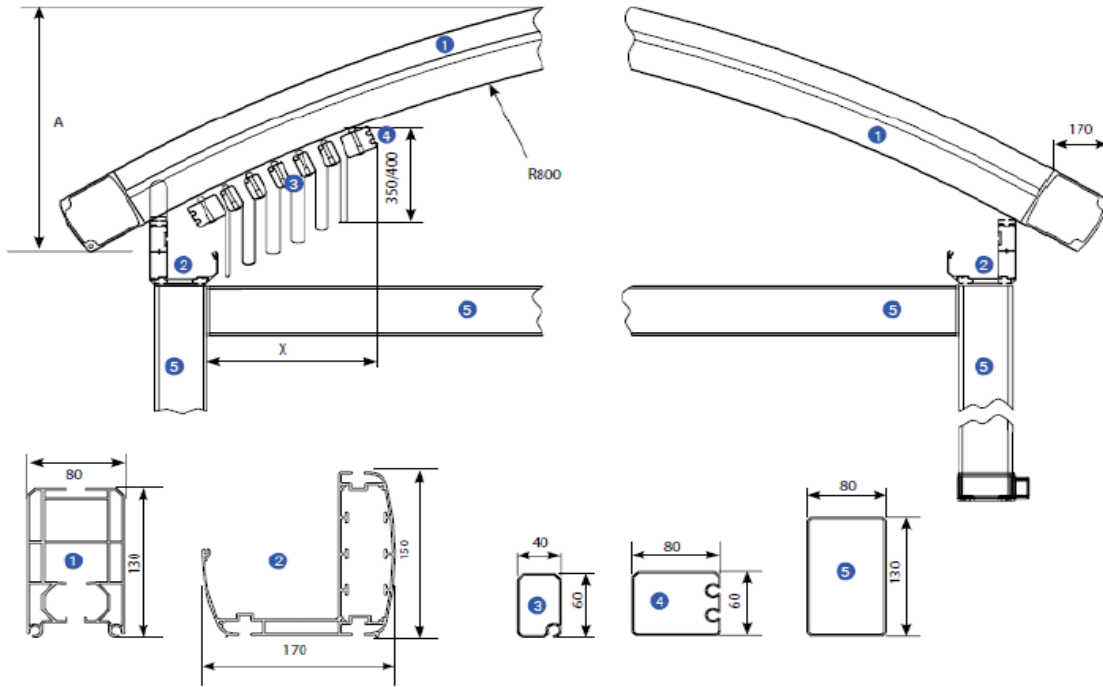


Ceny w PLN, ceny nie zawierają podatku VAT 23%, tolerancja wymiarów ± 2 cm

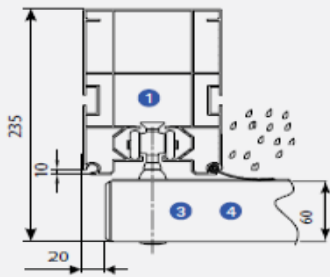
Producent zastrzega sobie możliwość dokonania zmian konstrukcyjnych bez wcześniejszego powiadomienia.

Ze względów technologicznych dopuszczalne są różnice w odcieniach kolorów, które nie podlegają reklamacji.

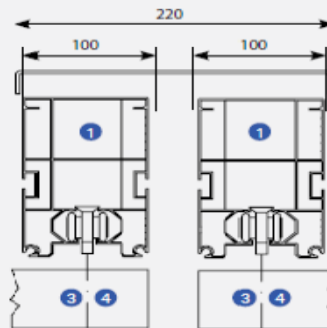
PERGOLA ARCO



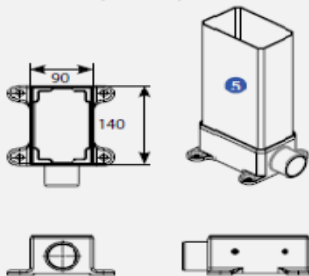
Rüzgar önleyici profil / Anti -Wind profile



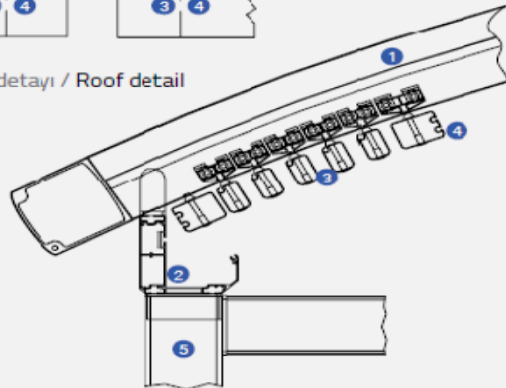
Bağlantı çatısı / Connection roof



Ayarlanabilir ayak / Adjustable foot



Çatı detayı / Roof detail



LEGENDA:

- 1.prowadnica
- 2.rynna
- 3.wieszak
- 4.belka wiodąca
- 5.mocowanie ścienne
- 6.dźwigar



Ceny w PLN, ceny nie zawierają podatku VAT 23%, tolerancja wymiarów ± 2 cm
 Producent zastrzega sobie możliwość dokonania zmian konstrukcyjnych bez wcześniejszego powiadomienia.
 Ze względów technologicznych dopuszczalne są różnice w odcieniach kolorów, które nie podlegają reklamacji.

PERGOLA LAMELOWA PREMIUM



*Ceny w PLN, ceny nie zawierają podatku VAT 23%, tolerancja wymiarów ± 2 cm
Producent zastrzega sobie możliwość dokonania zmian konstrukcyjnych bez wcześniejszego powiadomienia.
Ze względów technologicznych dopuszczalne są różnice w odcieniach kolorów, które nie podlegają reklamacji.*

str. 37



PERGOLA LAMELOWA PREMIUM



PERGOLA LAMELOWA PREMIUM

Z ODPROWADZENIEM WODY – CZĘŚĆ DACHOWA Z OBROTOWYMI LAMELAMI:

ceny netto								
ilość nóg	ilość lameli	długość [mm]	szerokość			długość [mm]	szerokość do 4600 mm	
			do 2000 mm	do 3000 mm	do 4000 mm			
2 nogi dla pergoli przyściennej 4 nogi dla pergoli wolnostojącej	5	1124	9 676	11 061	12 446	1165	13 836	
	6	1315	10 523	12 049	13 573	1365	15 240	
	7	1506	11 371	13 035	14 699	1565	17 332	
	8	1697	12 218	14 023	15 826	1765	18 736	
	9	1888	13 065	15 009	16 953	1965	20 141	
	10	2079	14 256	16 682	18 765	2165	21 545	
	11	2270	15 103	17 668	19 892	2365	22 951	
	12	2461	15 951	18 656	21 018	2565	25 144	
	13	2652	17 141	19 642	22 145	2765	26 549	
	14	2843	17 989	20 630	23 272	2965	27 953	
	15	3034	19 178	22 302	25 290	3165	29 701	
	16	3225	20 025	23 290	26 417	3365	31 106	
	17	3416	20 872	24 276	27 544	3565	32 957	
	18	3607	22 166	25 264	28 670	3765	34 361	
	19	3798	23 014	26 250	29 797	3965	35 766	
	20	3989	23 861	27 238	30 924	4165	37 857	
	21	4180	24 706	29 012	32 736	4365	39 083	
	22	4371	25 707	29 822	33 685	4565	40 132	
	23	4562	26 554	30 452	34 455	4765	41 538	
	24	4753	27 401	31 440	35 582	4965	42 943	
	25	4944	28 249	32 426	36 709	5165	45 032	
	26	5135	29 096	33 414	38 521	5365	46 437	
	27	5326	30 628	35 086	39 648	5565	47 843	
	28	5517	31 476	36 073	40 774	5765	49 247	
	29	5708	32 462	37 060	41 901	5965	50 652	
	30	5899	33 170	38 048	43 028	6165	52 743	
	3 nogi dla pergoli przyściennej 6 nóg dla pergoli wolnostojącej	31	6090	34 018	39 034	44 155	6365	58 598
		32	6281	35 550	40 707	45 967	6565	59 112
		33	6472	40 847	46 145	51 543	6765	60 516
		34	6663	41 695	47 131	52 670	6965	61 923
35		6854	42 542	48 119	53 797			
36		7045	43 389	49 105	54 924			

DOPŁATY:

- inny RAL (wydłużony termin realizacji): +15%
- słup z mocowaniem, wysokość do 2800 mm wraz z poszerzoną stopą montażową: 2337 zł/szt.
- słup z mocowaniem, wysokość do 3500 mm wraz z poszerzoną stopą montażową: 3551 zł/szt.
- napęd SOMFY 24V z uchwytem z zasilaczem i odbiornikiem RTS lub IO: 5696 zł/zestaw
- napęd SOMFY 230V z uchwytem, z odbiornikiem RTS lub IO: 4194 zł/zestaw
- pilot 1-o kanałowy SOMFY RTS lub IO: 208 zł/szt.
- pilot 5-o kanałowy SOMFY RTS lub IO: 328 zł/szt.
- owiercanie pod montaż pergoli do ściany: 196 zł/mb
- poszerzona stopa montażowa – stal nierdzewna niemalowana pod montaż ukryty np. pod deskami tarasowymi: 356 zł/szt.

OŚWIETLENIE LED:

- taśma LED wokół ramy, kolor biały, zasilacz i osobny pilot 24V, ~10 W: 4628/zestaw
- odbiornik SOMFY RTS 500W umożliwiają sterowanie LED i pergoli z jednego pilota SOMFY: 1424 zł/szt.
- Taśma LED kolor RGB, zasilacz i osobny pilot 24V, 15 W (dla Pergoli max 400x650 cm): 5874 zł/zestaw
- LED 24V w 1-ej lameli: zasilacz 150W (1 zasilacz / 3 lamele) odbiornik SIMU – zestaw umożliwiają sterowanie LED i pergoli z jednego pilota SOMFY: 3115 zł/zestaw
- zastosowanie własnych zasilaczy do LED wyłącza LED z gwarancji
- owiercanie słupów pod dowolne oświetlenie klienta: 107 zł
- promiennik ciepła 2000W (sterowany osobnym pilotem) – powierzchnia grzewcza (wolna przestrzeń 5m², częściowo osłonięta 6,5m², osłonięta typu ogród zimowy 8,5m²): 5340 zł/zestaw

INFORMACJE:

- szerokość lameli 217 mm
- odporność wiatrowa 120 km/h
- dopuszczalne obciążenie lameli do 120 kg/m²
- słup 150/150/4 mm
- rynna/konsola utrzymująca lamele: szer. 150 mm, wys. 220mm
- stopy poszerzone(za dopłatą) o podstawie 250 mm, o grubości 8 mm
- w czasie opadów śniegu lamele muszą pozostać otwarte w pionie
- struktura drewna – wycena indywidualna
- zabudowa modułowa pergoli (więcej niż 2 pergole na jeden obiekt – wycena indywidualna)

STANDARDOWY KOLOR (STRUKTURA):

RAL 9016 – biały
 RAL 8017 – brązowy
 RAL 7016 – antracytowy
 Dodatkowo z wydłużonym terminem realizacji (ok + 7 dni):
 RAL 1013 – kremowy
 RAL 9006 – srebrny
 RAL 8014 – brązowy (sepia)
 RAL 7021 – antracytowy (czarny)
 RAL 9005 – czarny

Ceny w PLN, ceny nie zawierają podatku VAT 23%, tolerancja wymiarów ± 2 cm

Producent zastrzega sobie możliwość dokonania zmian konstrukcyjnych bez wcześniejszego powiadomienia.

Ze względu na różnice w odcieniach kolorów, które nie podlegają reklamacji.

str. 39



MARKIZY

MARKIZA M1 (BEZ KASETY)

ceny netto	szerokość [cm]				
wysięg ramion. [cm]	240	300	360	420	480
150	3213	3491	3633	3984	4127
200		3592	3735	4120	4262
250		3694	3836	4255	4398

STANDARD:

- tkanina REC
- napęd ręczny – korba
- wsporniki ściennie lub sufitowe
- falbana wys. 22 cm
- odporność wiatrowa do 27 km/h

DOPLĄTY:

- tkanina
 - Giofex Irisun Solids: 30 zł/m²
 - Giofex Irisun Fire: 60 zł/m²
 - Dickson Orchestra: 45 zł/m²
 - Dickson Orchestra Max: 60 zł/m²
 - Precontraint 302 (wysięg do 2,5 m): 40 zł/m²
- napęd elektryczny wg tabeli z automatyką
- wsporniki krokwiowe 95 zł/sztuka
- podpory belki frontowej 700 zł/para (RAL 9006 – SREBRNY)
- inny RAL +15% (termin może być wydłużony)

STANDARDOWY KOLOR (STRUKTURA):

RAL 9016 – biały
 RAL 8017 – brązowy
 RAL 7016 – antracytowy
 Dodatkowo z wydłużonym terminem realizacji (ok + 7 dni):
 RAL 1013 – kremowy
 RAL 9006 – srebrny
 RAL 8014 – brązowy (sepia)
 RAL 7021 – antracytowy (czarny)
 RAL 9005 – czarny



Oświetlenie LED (dopłata)



Ceny w PLN, ceny nie zawierają podatku VAT 23%, tolerancja wymiarów ± 2 cm
 Producent zastrzega sobie możliwość dokonania zmian konstrukcyjnych bez wcześniejszego powiadomienia.
 Ze względów technologicznych dopuszczalne są różnice w odcieniach kolorów, które nie podlegają reklamacji.

MARKIZA M2 (BEZ KASETY)

ceny netto	szerokość [cm]									
	markiza złożona						markiza przedzielona			
wysięg [cm]	360	420	480	540	600	720	840	960	1080	1200
250	3482	3924	4089	4532	5970	6757	7933	8104	10527	11314
300		4133	4298	4774	6249	7070	7638	8522	10337	11158
350		4493	4659	5168	5965	7611	8212	9242	11091	11946
	2 ramiona	3 ramiona	4 ramiona	5 ramion	markiza z dłużyką w dwóch częściach i tkaniną nawiniętą po wysięgu					

LED W RAMIONACH (cena za parę)		
wysięg	RAL 1013 RAL 9016 RAL 8017	RAL 7016 antracyt
250	750	750
300	820	820
350	1150	1150

Ramiona LED tylko z napędem IO

STANDARD:

- tkanina REC
- napęd ręczny – korba
- wsporniki ściennie lub sufitowe
- falbana wys. 22 cm
- odporność wiatrowa do 27 km/h

DOPLATY:

- tkanina
 - Giofex Irisun Solids: 30 zł/m²
 - Giofex Irisun Fire: 60 zł/m²
 - Dickson Orchestra: 45 zł/m²
 - Dickson Orchestra Max: 60 zł/m²
 - Preconstraint 302 (wysięg do 2,5 m): 40 zł/m²
- napęd elektryczny wg tabeli z automatyką
- wsporniki krokwiowe 95 zł/sztuka
- podpory belki frontowej 700 zł para (RAL 9006 – SREBRNY)
- inny RAL +15% (termin może być wydłużony)

STANDARDOWY KOLOR (STRUKTURA):

RAL 9016 – biały
 RAL 8017 – brązowy
 RAL 7016 – antracytowy
 Dodatkowo z wydłużonym terminem realizacji (ok + 7 dni):
 RAL 1013 – kremowy
 RAL 9006 – srebrny
 RAL 8014 – brązowy (sepia)
 RAL 7021 – antracytowy (czarny)
 RAL 9005 – czarny



MARKIZA DUET: 2x cena markizy: koszt. konstrukcji 6 600 zł.



Ceny w PLN, ceny nie zawierają podatku VAT 23%, tolerancja wymiarów ± 2 cm

Producent zastrzega sobie możliwość dokonania zmian konstrukcyjnych bez wcześniejszego powiadomienia.

Ze względów technologicznych dopuszczalne są różnice w odcieniach kolorów, które nie podlegają reklamacji.

str. 41



MARKIZA M3 (BEZ KASETY O WIĘKSZYM WYSIĘGU)

ceny netto	szerokość [cm]							
	markiza złożona				markiza przedzielona			
wysięg [cm]	480	540	600	720	840	960	1080	1200
300	4 728	5 238	6 029	7 590	8 282	9 752	10 354	11 119
400	6 396	6 940	7 732	10 092	10 818	11 532	13 724	14 523

markiza z dłużycą w dwóch częściach i tkaniną nawiniętą po wysięgu

2 ramiona	3 ramiona	4 ramiona
-----------	-----------	-----------

STANDARD:

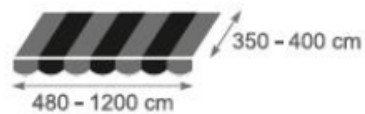
- tkanina REC
- napęd ręczny – korba
- wsporniki ścienne lub sufitowe
- falbana wys. 22 cm
- odporność wiatrowa do 27 km/h

DOPLATY:

- tkanina:
 - Giofex Irisun Solids: 30 zł/m²
 - Giofex Irisun Fire: 60 zł/m²
 - Dickson Orchestra: 45 zł/m²
 - Dickson Orchestra Max: 60 zł/m²
 - Precontraint 302 (wysięg do 2,5 m): 40 zł/m²
- napęd elektryczny wg tabeli z automatyką
- wsporniki krokwiowe 95 zł/sztuka
- podpory belki frontowej 700 zł/para (RAL 9006 – SREBRNY)
- inny RAL +15% (termin może być wydłużony)

STANDARDOWY KOLOR (STRUKTURA):

RAL 9016 – biały
 RAL 8017 – brązowy
 RAL 7016 – antracytowy
 Dodatkowo z wydłużonym terminem realizacji (ok + 7 dni):
 RAL 1013 – kremowy
 RAL 9006 – srebrny
 RAL 8014 – brązowy (sepia)
 RAL 7021 – antracytowy (czarny)
 RAL 9005 – czarny



Przegub ramienia



Ceny w PLN, ceny nie zawierają podatku VAT 23%, tolerancja wymiarów ± 2 cm
 Producent zastrzega sobie możliwość dokonania zmian konstrukcyjnych bez wcześniejszego powiadomienia.
 Ze względów technologicznych dopuszczalne są różnice w odcieniach kolorów, które nie podlegają reklamacji.

MARKIZA CASE (PÓŁKASETA)

ceny netto	szerokość [cm]								led w ramionach (cena za parę)			
	wysięg ramion [cm]	240	310	360	420	480	540	600	720	wysięg	RAL 1013 RAL 9016 RAL 8017	RAL 7016 antracyt
150	3756	4230	4568	5115	5453	7283	7164	8139				
200		4331	4669	5250	5588	7452	7975	8342				
250		4433	4771	5386	5724	6338	8144	9187				
300				6666	5819	6157	6806	8611		250	750	750
350				6816	5955	6293	6975	7498		300	820	820
400					7312	7961	8677	9200		350	1150	1150

*Ramiona LED tylko z napędem IO

2 ramiona 3 ramiona 4 ramiona

STANDARD:

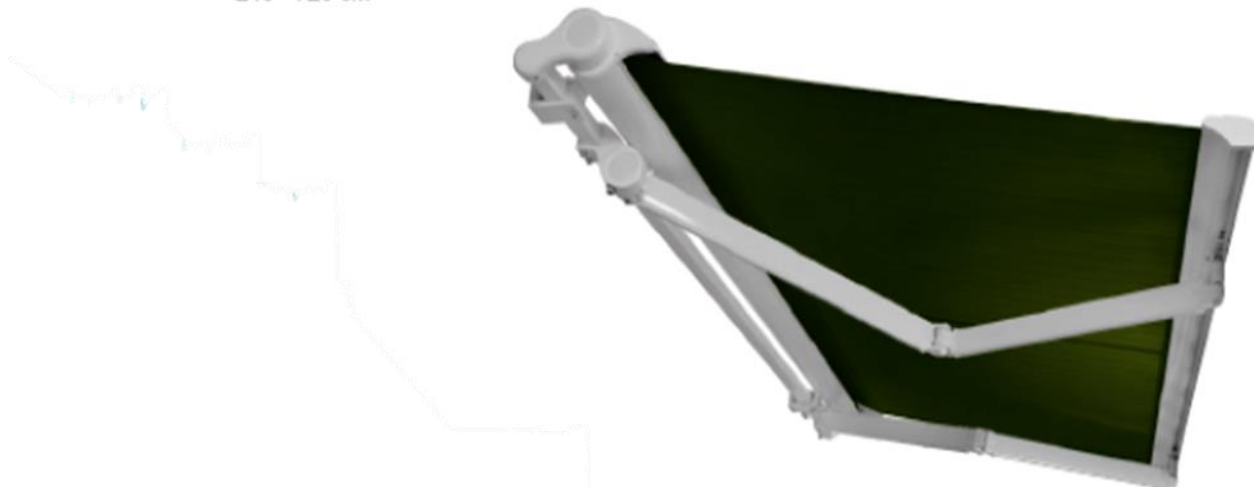
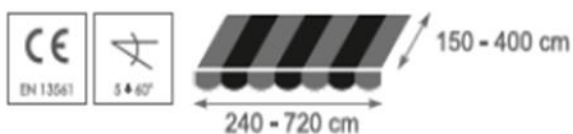
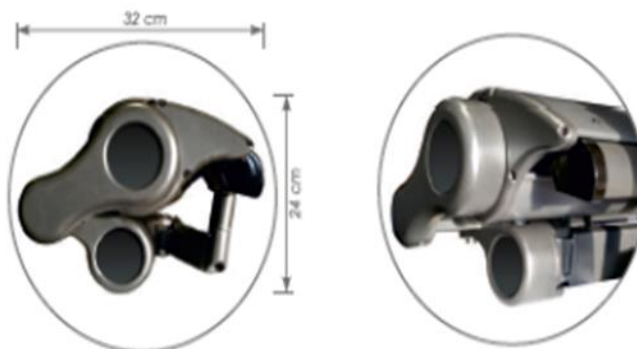
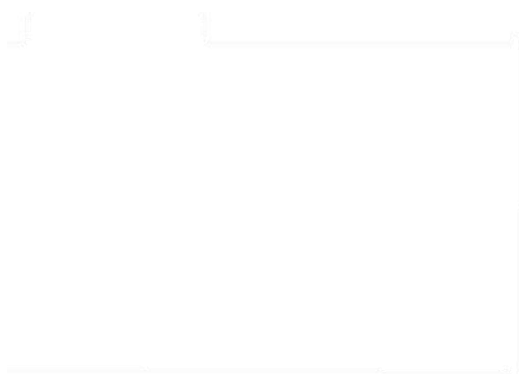
- tkanina REC
- napęd ręczny – korba
- wsporniki ściennie lub sufitowe
- falbana wys. 22cm
- odporność wiatrowa do 27 km/h

DOPŁATY:

- tkanina:
 - Giofex Irisun Solids: 30 zł/m²
 - Giofex Irisun Fire: 60 zł/m²
 - Dickson Orchestra: 45 zł/m²
 - Dickson Orchestra Max: 60 zł/m²
 - Precontraint 302 (wysięg do 2,5 m): 40 zł/m²
- napęd elektryczny wg tabeli z automatyką
- wsporniki krokwiowe 95 zł/sztuka
- podpory belki frontowej 700 zł/para (RAL 9006 – SREBRNY)
- inny RAL +15% (termin może być wydłużony)

STANDARDOWY KOLOR RAL (MAT 30% lub STRUKTURA):

RAL 9016 – BIAŁY
RAL 8017 – BRĄZOWY
RAL 9006 – SREBRNY
RAL 7016 – ANTRACYTOWY



Ceny w PLN, ceny nie zawierają podatku VAT 23%, tolerancja wymiarów ± 2 cm

Producent zastrzega sobie możliwość dokonania zmian konstrukcyjnych bez wcześniejszego powiadomienia.

Ze względu na różnice technologiczne dopuszczalne są różnice w odcieniach kolorów, które nie podlegają reklamacji.

str. 43



MARKIZA FULL CASE (PEŁNA KASETA)



MARKIZA FULL CASE (PEŁNA KASETA)

ceny netto	szerokość [cm]										
	wyсіęg ramion. [cm]	250	300	350	400	450	500	550	600	650	700
150	8694	10303	11032	11923	13369	13543	14989	15162	18196	18206	
200	8911	10557	11285	12213	13659	13870	15316	15527	18631	18642	
250			11504	12470	13916	14163	15609	15857	19015	19026	
300			11875	12877	14323	14608	16054	16339	19627	19638	
350						14924	16370	16692	20046	20057	

STANDARD:

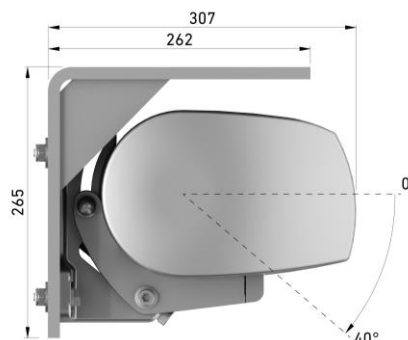
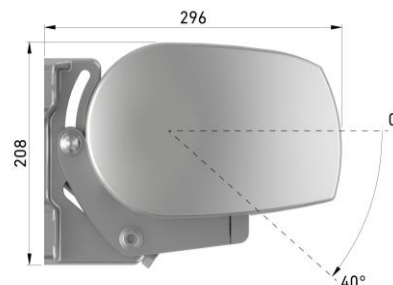
- tkanina REC
- napęd ręczny – korba
- wsporniki ścienne lub sufitowe
- odporność wiatrowa do 27 km/h

STANDARDOWY KOLOR RAL (MAT 30% lub STRUKTURA):

RAL 9016 – BIAŁY
RAL 8017 – BRĄZOWY
RAL 7016 – ANTRACYTOWY

DOPLĄTY:

- tkanina:
 - Giofex Irisun Solids: 30 zł/m²
 - Giofex Irisun Fire: 60 zł/m²
 - Dickson Orchestra: 45 zł/m²
 - Dickson Orchestra Max: 60 zł/m²
 - Preconstraint 302 (wysięg do 2,5 m): 40 zł/m²
- napęd elektryczny wg tabeli z automatyką
- rozwijany wolant do 120 cm wys. za pomocą korby: 1050 zł/mb (max 6m szer.)
- możliwość wykonania markizy o szerokości 9 m – wycena indywidualna
- inny RAL +15% (termin może być wydłużony)



Ceny w PLN, ceny nie zawierają podatku VAT 23%, tolerancja wymiarów ± 2 cm
Producent zastrzega sobie możliwość dokonania zmian konstrukcyjnych bez wcześniejszego powiadomienia.
Ze względu na różnice technologiczne dopuszczalne są różnice w odcieniach kolorów, które nie podlegają reklamacji.

AUTOMATYKA DO MARKIZ TARASOWYCH

Markiza bez kasety / w półkasecie

INEL				
napęd + przełącznik	Szerokość [cm]	Numer katalogowy	Cena	
	bez awaryjnej korbą			
	<600	N40	460	
	z awaryjną korbą			
<600	N50NHK	520		
>600	N100NHK	880		
napęd + pilot 1-o kanał.	bez awaryjnej korbą			
	<600	N40R	550	
	z awaryjną korbą			
	<600	N50R NHK	770	

Markiza pełna kasetą

INEL				
napęd + przełącznik	Szerokość [cm]	Numer katalogowy	Cena	
	bez awaryjnej korbą			
	<600	N40	460	
	z awaryjną korbą			
<600	N50NHK	520		
napęd + pilot 1-o kanał.	bez awaryjnej korbą			
	<600	N40R	550	
	z awaryjną korbą			
	<600	N50R NHK	770	

Opcjonalne sterowanie INEL	Numer katalogowy	Cena
Czujnik wstrząsowy INEL RTS	RCW-01	410
Pilot 5-o kanałowy	PIL-05DL	200
Pilot 9-o kanałowy	PIL-09DL	230

Markiza bez kasety

SOMFY				
napęd: wyt.	Szerokość [cm]	Numer katalogowy	Cena	
	bez korbą			
	<480	S25-GE-WO	1130	
	<840	S50-VE-WO	1220	
>840	S100-TI-WO	1470		
NHK (z korbą)				
>840	S100-TI-WK	1620		
napęd: pilot	(bez korbą)			
	<480	S40-SU-IO	1670	
	<600	S70-SU-IO	1740	
	>600	S100-SU-IO	1870	
	>800	S120-SU-IO	1970	
napęd + pilot	NKH (z korbą)			
	>600	S100-TI-RK	1920	
	SOMFY			
	NHK RTS (z korbą)			
<480	S30-SU-RK	1720		
>480	S50-SU-RK	1740		

Markiza w półkasecie / pełna kasetą

SOMFY				
napęd: wyt.	Szerokość [cm]	Numer katalogowy	Cena	
	bez korbą			
	<480	S25-GE-WO	1130	
	<840	S50-VE-WO	1220	
>840	S100-TI-WO	1470		
napęd + pilot	bez korbą			
	<480	S40-SU-IO	1670	
	<600	S70-SU-IO	1740	
	>600	S100-SU-IO	1870	
napęd+ pilot	NKH (z korbą)			
	<480	S30-SU-RK	1720	
	>480	S50-SU-RK	1740	

Opcjonalne sterowanie		SOMFY	
Czujnik wiatrowy Eolis WireFree IO	Tylko do napędów radiowych IO	SCW-WIR-IO	529
Czujnik wstrząsowy Eolis 3D WireFree IO		SCW-IO	559
Pilot 1-kanałowy Situo 1 IO		SP1-IO	165
Pilot 5-kanałowy Situo 5 IO		SP5-IO	220
Pilot 5-kanałowy Situo Variation IO		SP5-VA-IO	290
Czujnik wiatrowy	Tylko do napędów RTS	SCW-EO	529
Czujnik wstrząsowy Eolis 3D		SCW-3D	559
Pilot 1-kanałowy TELIS		SP1-RO	165
Pilot 5-kanałowy TELIS	SP5-RO	220	
Wyłącznik ścienny	Tylko do napędów przewodowych	SWI-WO	110
Wyłącznik ścienny Smoove Origin IO	Tylko do napędów radiowych	SPI-IO	200



Ceny w PLN, ceny nie zawierają podatku VAT 23%, tolerancja wymiarów ± 2 cm
 Producent zastrzega sobie możliwość dokonania zmian konstrukcyjnych bez wcześniejszego powiadomienia.
 Ze względów technologicznych dopuszczalne są różnice w odcieniach kolorów, które nie podlegają reklamacji.

MARKIZY KOSZOWE



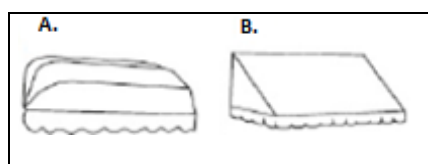
Ceny w PLN, ceny nie zawierają podatku VAT 23% , tolerancja wymiarów ± 2 cm
Producent zastrzega sobie możliwość dokonania zmian konstrukcyjnych bez wcześniejszego powiadomienia.
Ze względów technologicznych dopuszczalne są różnice w odcieniach kolorów, które nie podlegają reklamacji.

MARKIZY KOSZOWE

Markiza koszowa typ A,B

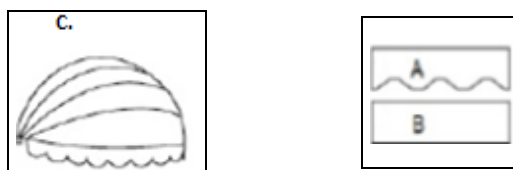
ceny netto	szerokość [cm]												
	100	150	200	250	300	350	400	450	500	550	600		
wysięg [cm]	60	1722	1897	2101	2276	2481	2655	2860	3035	3240	3414	3619	TYP A 3 POLA
	70	1748	1923	2127	2302	2507	2681	2886	3061	3265	3440	3645	
	80	1730	1949	2153	2328	2533	2707	2912	3087	3291	3466	3671	
	90	1756	1974	2179	2354	2559	2733	2938	3113	3317	3492	3697	
	100	1782	2000	2205	2380	2585	2759	2964	3139	3343	3518	3723	TYP A 4 POLA
	110	1983	2225	2453	2651	2879	3077	3305	3503	3731	3929	4157	
	120	2009	2251	2479	2677	2905	3103	3331	3529	3757	3955	4183	
	130	2035	2277	2505	2703	2931	3129	3357	3555	3783	3981	4209	
140	2061	2302	2531	2729	2957	3155	3383	3581	3809	4007	4235		

Brak możliwości składania linkowego, Indywidualny koszt transportu



Markiza koszowa typ C

ceny netto	szerokość [cm]						
	150	200	250	300	350		
wysięg [cm]	60	2326				TYP C 3 POLA	
	70	2373					
	80		2833				
	90		2879	3262			
	100		2926	3309	3721	TYP C 4 POLA	
	110			3780	4268		4726
	120			3827	4315		4773
	130			3874	4362		4820
140				4409	4867		



STANDARD:

- tkanina REC
- markizy nie składane
- aluminium srebrne (nielakierowane)

DOPLĄTY:

- tkanina: [dopłata liczona w następujący sposób: $((2 \times \text{wysięg}) + (1 \times \text{szerokość})) \times 2 = X \text{ m}^2$
Przykład: Markiza o szer. 2,3 m i wys. 0,7 m = $((2 \times 0,7) + (1 \times 2,3)) \times 2 = 7,4 \text{ m}^2$
 - Giofex Irisun Solids: 30 zł/m²
 - Giofex Irisun Fire: 60 zł/m²
 - Dickson Orchestra: 45 zł/m²
 - Dickson Orchestra Max: 60 zł/m²
 - Preconstraint 302: 40 zł/m²
- poszycie markiz koszowych: 65% ceny markiz koszowych typ A, B (typ C według cen typu A, B)
- system składania linkowego typ A,C: 150 zł
- nadruk (w tym kolor): 250 zł/mb jednego pola lub falbany (min. przeliczeniowa 1,5mb), gwarancja na nadruk 2 lata
- lakierowanie w dowolny RAL: 250 zł/kpl.
- zwiększenie falbany: 10 zł/mb szerokości za 10 cm wysokości
- prosty projekt: 200 zł – nie podlega rabatowaniu, projekt skomplikowany – wycena indywidualna

INFORMACJE:

- transport liczony jako gabaryt
- dla prawidłowego nadruku należy przesać projekt w odpowiednim pliku graficznym
- do celów transportowych typ A oraz C są zawsze złożone

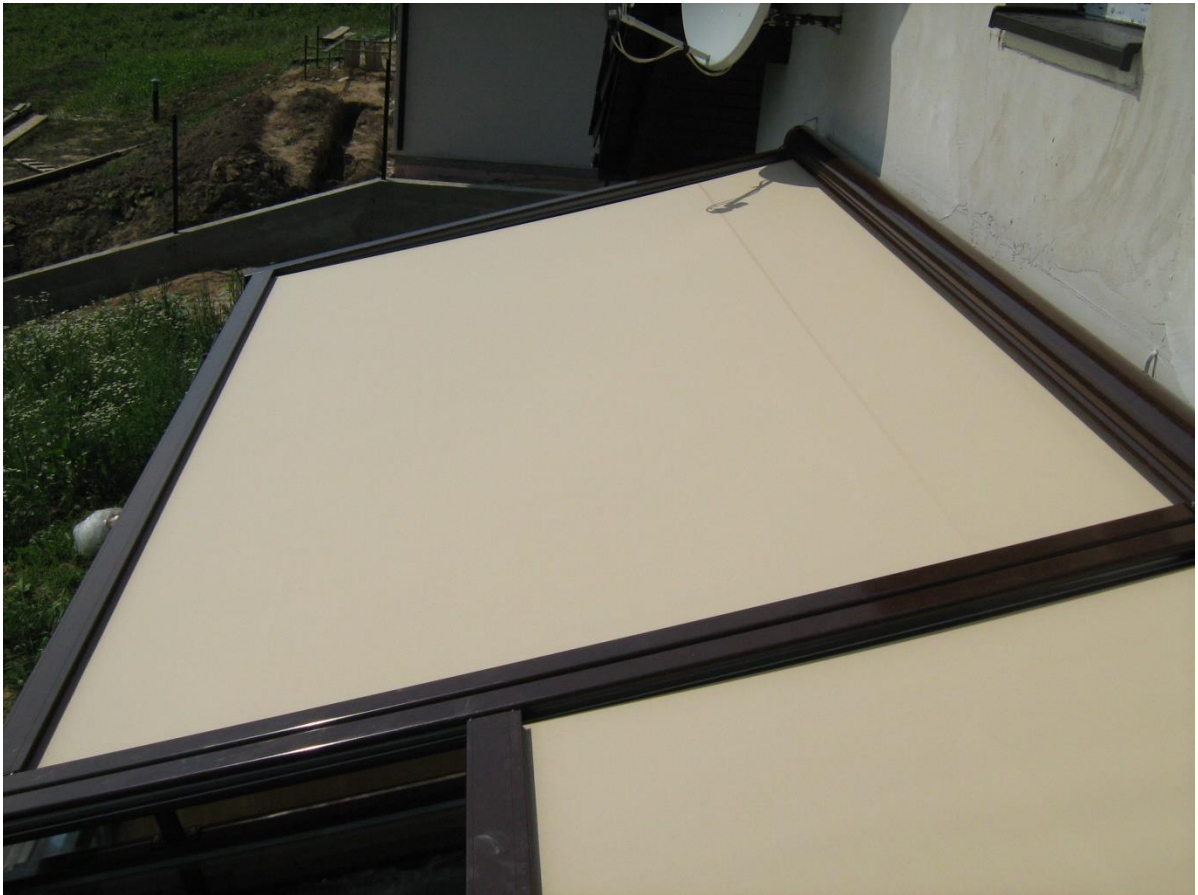


Ceny w PLN, ceny nie zawierają podatku VAT 23%, tolerancja wymiarów $\pm 2 \text{ cm}$

Producent zastrzega sobie możliwość dokonania zmian konstrukcyjnych bez wcześniejszego powiadomienia.

Ze względów technologicznych dopuszczalne są różnice w odcieniach kolorów, które nie podlegają reklamacji.

VERANDA



VERANDA

		szerokość [cm]								
		Veranda STANDARD					Veranda NOVA			
ceny netto		200	250	300	350	400	450	500	550	600
wysięg [cm]	150							10868	11618	11749
	200	6543	7083	7623	8163	10165	10705	11041	11791	11957
	250	6867	7437	8006	8576	10607	11177	11674	12424	12625
	300	7270	7870	8470	9069	11130	11730	12018	12768	13003
	350	7594	8224	8853	9483	11573	12203	12823	13573	13842
	400	7998	8657	9316	9976	12096	12691	12996	13745	14050
	450	12027	9011	9700	10389	12705	13461	13800	14550	14889
	500	12097	9444	10163	12470	12844	13599	13973	14723	15096
	550	12797	13205	13205	13205	13613	14369	14777	15527	15935
600	12866	13309	13309	13309	13752	14508	14950	15700	16143	

*Minimalna wielkość modułu 150x150 cm

STANDARD:

- tkanina Soltis 86, Soltis 92
- zastosowanie przeciwśoneczne
- kąt nachylenia – działa w każdej pozycji (nie stosować na deszcz)
- odporność wiatrowa 49 km/h
- prowadnice skrajne nie regulowane

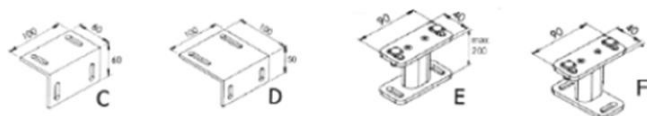
DOPLĄTY:

- Veranda STANDARD:
 - napęd CAME Klimt RTS AW5, 40Nm/15 rpm: 365 zł
 - napęd CAME przewodowy z przełącznikiem: 247 zł
 - napęd SOMFY Altus 50 RTS 40/17: 1581 zł
 - napęd SOMFY przewodowy z przełącznikiem: 1211 zł
 - napęd SOMFY Altus RS 50 IO 40/12: 1095 zł
- Veranda NOVA:
 - napęd CAME Klimt 6 RTS 80/12: 700 zł
 - napęd CAME przewodowy z przełącznikiem: 400 zł
 - napęd SOMFY Altus 60 RTS 85/17 lub przewodowy z przełącznikiem: 1903 zł
 - napęd SOMFY RS 60 IO 85/17: 1673 zł
- pilot CAME 1 – o kanałowy: 95 zł
- pilot CAME 15 – o kanałowy: 110 zł
- czujnik wiatrowy RTS CAME: 250 zł
- czujnik wiatrowy SOMFY: 496 zł
- pilot SOMFY 1 – o kanałowy: 225 zł
- pilot SOMFY 5 – o kanałowy: 357 zł
- belka podpierająca materiał (tylko dla Veranda NOVA):
 - 715 zł/2,90 mb
 - 779 zł/3,90 mb
 - 844 zł/4,90 mb
 - 908 zł/5,90 mb
- inny RAL +15% (termin może być wydłużony)

STANDARDOWY KOLOR (STRUKTURA):

RAL 9016 – biały
 RAL 8017 – brązowy
 RAL 7016 – antracytowy
 Dodatkowo z wydłużonym terminem realizacji (ok + 7 dni):
 RAL 1013 – kremowy
 RAL 9006 – srebrny
 RAL 8014 – brązowy (sepia)
 RAL 7021 – antracytowy (czarny)
 RAL 9005 – czarny

Uwaga: W przesłonie Veranda zastosowano system naciągu utrzymujący stałe napięcie tkaniny. Powstała siła może wpływać na ugięcie rury powodując powstanie trwałych zagnieceń na tkaninie, spowodowanych nawijaniem się marszczącej tkaniny na rurę. Efekt ten nasila się wraz ze wzrostem szerokości rolety. W przypadku występowania systemu o dużych wymiarach, z ciężkimi tkaninami lub montażu poziomego może wystąpić efekt ugięcia tkaniny. Powyższe zjawiska nie wpływają na prawidłowe funkcjonowanie rolet i nie podlegają reklamacji.



Ceny w PLN, ceny nie zawierają podatku VAT 23%, tolerancja wymiarów ± 2 cm

Producent zastrzega sobie możliwość dokonania zmian konstrukcyjnych bez wcześniejszego powiadomienia.

Ze względów technologicznych dopuszczalne są różnice w odcieniach kolorów, które nie podlegają reklamacji.

ŚCIANKI ROLOWANE

ŚCIANKI ROLOWANE Z ZACZPEM NA HAK

ceny netto	bez kasety						
	szerokość [cm]						
	120	180	240	300	360	420	480
wysokość [cm]							
200	694	919	972	1210	1283	1534	1594
250	727	1005	1058	1349	1402	1713	1752
300	767	1084	1151	1442	1534	1878	1918

STANDARD:

- tkanina REC
- podwójne dociążenie listwy dolnej (stal)
- rura nawojowa $\Phi 60$
- napęd ręczny (korba)

DOPLĄTY:

- tkanina:
 - Screen standard: 40 zł/m²
 - Screen Serge 600: 130 zł/m²
 - Giofex Irisun Solids: 30 zł/m²
 - Giofex Irisun Fire: 60 zł/m²
 - Cristal Trio, Cristal Plus 400: 30 zł/m²
 - Cristal Plus 500: 60 zł/m²
 - Dickson Orchestra: 45 zł/m²
 - Dickson Orchestra Max: 60 zł/m²
 - Soltis 86: 90 zł/m²
 - Soltis 92: 140 zł/m²
 - Soltis W96: 250 zł/m²
 - Precontraint 302: 40 zł/m²
- wszycie okna z folii +25 %

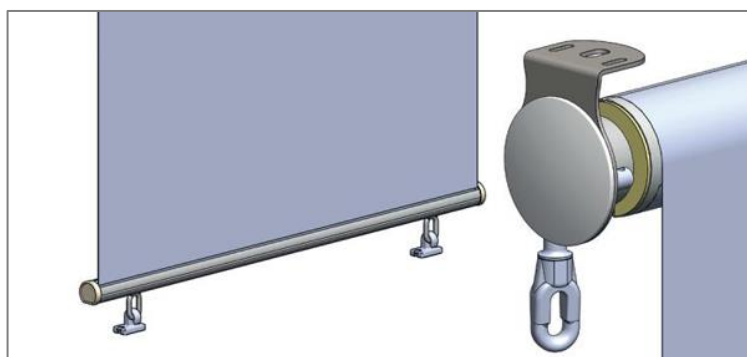
STANDARDOWY KOLOR (STRUKTURA):

RAL 9016 – biały
 RAL 8017 – brązowy
 RAL 7016 – antracytowy
 Dodatkowo z wydłużonym terminem realizacji (ok + 7 dni):
 RAL 1013 – kremowy
 RAL 9006 – srebrny
 RAL 8014 – brązowy (sepia)
 RAL 7021 – antracytowy (czarny)
 RAL 9005 – czarny

INFORMACJE:

- min. szerokość 80 cm
- zastosowanie: przed słońcem i lekkim deszczem, ścianki nie są na wiatr

ceny netto	bez kasety				
	szerokość [cm]				
	120	180	240	300	360
wysokość [cm]					
200	936	1281	1463	1820	2015
250	969	1365	1547	1957	2132



ŚCIANKI ROLOWANE Z PROWADZENIEM LINKOWYM

ceny netto	bez kasety						
	szerokość [cm]					możliwość tódkowania	
	100	150	200	250	300	350*	400*
180	571	706	841	976	1112	1322	1469
220	608	763	918	1071	1226	1456	1621
260	647	820	993	1167	1340	1590	1775
300	685	878	107	1262	1453	1723	1927

* zalecany napęd

STANDARD:

- tkanina REC
- podwójne dociążenie listwy dolnej (stal)
- rura nawojowa Φ 60 mm
- napęd ręczny (korba)

DOPLĄTY:

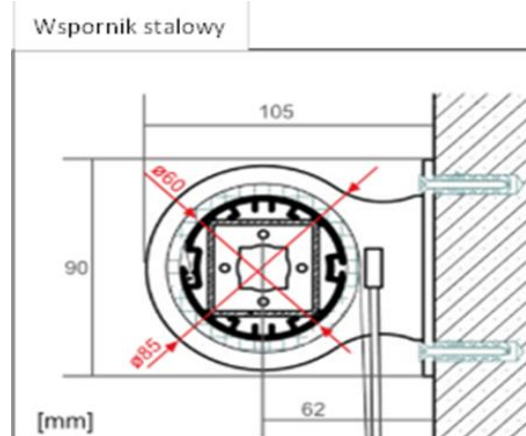
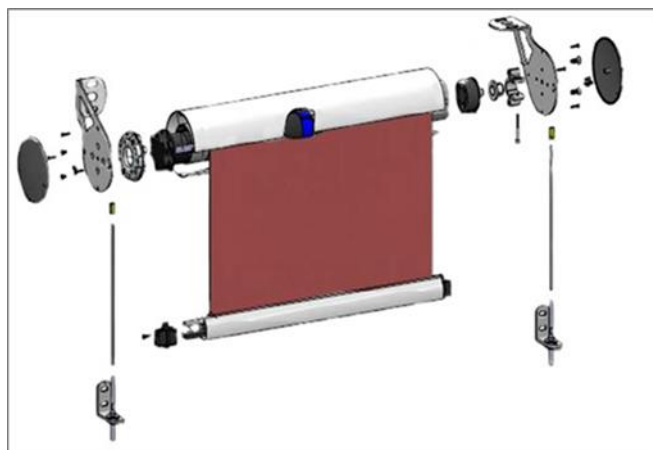
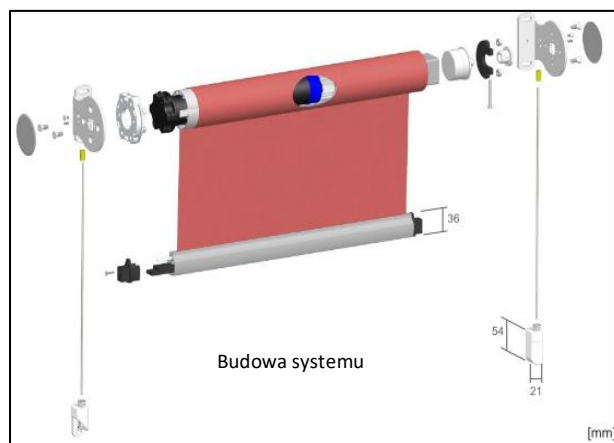
- tkanina:
 - Screen Standard: 40 zł/m²
 - Screen Serge 600: 130 zł/m²
 - Giofex Irisun Solids: 30 zł/m²
 - Giofex Irisun Fire: 60 zł/m²
 - Cristal Trio, Cristal Plus 400: 30 zł/m²
 - Cristal Plus 500: 60 zł/m²
 - Dickson Orchestra: 45 zł/m²
 - Dickson Orchestra Max: 60 zł/m²
 - Soltis 86: 90 zł/m²
 - Soltis 92: 140 zł/m²
 - Soltis W96: 250 zł/m²
 - Preconstraint 302: 40 zł/m²
- wszycie okna z folii +25%
- napęd INEL z pilotem: 375 zł/szt.
- napęd SOMFY z pilotem: 1200 zł/szt.
- pilot SOMFY 5-o kanałowy: 357 zł/szt.

INFORMACJE:

- min. szerokość 80 cm
- zastosowanie: przed słońcem i lekkim deszczem, ścianki nie są na wiatr

STANDARDOWY KOLOR (STRUKTURA):

RAL 9016 – biały
 RAL 8017 – brązowy
 RAL 7016 – antracytowy
 Dodatkowo z wydłużonym terminem realizacji (ok + 7 dni):
 RAL 1013 – kremowy
 RAL 9006 – srebrny
 RAL 8014 – brązowy (sepia)
 RAL 7021 – antracytowy (czarny)
 RAL 9005 – czarny



ceny netto	w kasecie					
	szerokość [cm]					możliwość tódkowania
	100	150	200	250	300	
180	833	1049	1266	1482	1698	1992
220	891	1125	1359	1591	1828	2139



Ceny w PLN, ceny nie zawierają podatku VAT 23%, tolerancja wymiarów \pm 2 cm
 Producent zastrzega sobie możliwość dokonania zmian konstrukcyjnych bez wcześniejszego powiadomienia.
 Ze względów technologicznych dopuszczalne są różnice w odcieniach kolorów, które nie podlegają reklamacji.

SCREENY ZIP

ZIP 100

ceny netto	szerokość całkowita [cm]															
	120	140	160	180	200	220	240	260	280	300	320	340	360	380	400	
wysokość [cm]	100	1 958	2 055	2 151	2 248	2 344	2 441	2 538	2 634	2 731	2 827	2 924	3 020	3 117	3 214	3 310
	110	1 992	2 090	2 188	2 286	2 385	2 483	2 581	2 680	2 778	2 876	2 975	3 073	3 171	3 270	3 368
	120	2 025	2 125	2 225	2 325	2 425	2 525	2 625	2 725	2 826	2 926	3 026	3 126	3 226	3 326	3 426
	130	2 058	2 160	2 262	2 364	2 466	2 567	2 669	2 771	2 873	2 975	3 077	3 178	3 280	3 382	3 484
	140	2 091	2 195	2 299	2 402	2 506	2 609	2 713	2 817	2 920	3 024	3 128	3 231	3 335	3 438	3 542
	150	2 125	2 230	2 336	2 441	2 546	2 652	2 757	2 862	2 968	3 073	3 178	3 284	3 389	3 495	3 600
	160	2 158	2 265	2 372	2 479	2 587	2 694	2 801	2 908	3 015	3 122	3 229	3 336	3 444	3 551	3 658
	170	2 191	2 300	2 409	2 518	2 627	2 736	2 845	2 954	3 063	3 171	3 280	3 389	3 498	3 607	3 716
	180	2 225	2 335	2 446	2 557	2 667	2 778	2 889	2 999	3 110	3 221	3 331	3 442	3 552	3 663	3 774
	190	2 258	2 370	2 483	2 595	2 708	2 820	2 932	3 045	3 157	3 270	3 382	3 495	3 607	3 719	3 832
	200	2 291	2 406	2 520	2 634	2 748	2 862	2 976	3 091	3 205	3 319	3 433	3 547	3 661	3 776	3 890
	210	2 325	2 441	2 557	2 672	2 788	2 904	3 020	3 136	3 252	3 368	3 484	3 600	3 716	3 832	3 948
	220	2 358	2 476	2 593	2 711	2 829	2 946	3 064	3 182	3 299	3 417	3 535	3 653	3 770	3 888	4 006
	230	2 391	2 511	2 630	2 750	2 869	2 989	3 108	3 227	3 347	3 466	3 586	3 705	3 825	3 944	4 064
	240	2 425	2 546	2 667	2 788	2 909	3 031	3 152	3 273	3 394	3 515	3 637	3 758	3 879	4 000	4 122
	250	2 458	2 581	2 704	2 827	2 950	3 073	3 196	3 319	3 442	3 565	3 688	3 811	3 934	4 057	4 179
	260	2 491	2 616	2 741	2 865	2 990	3 115	3 240	3 364	3 489	3 614	3 739	3 863	3 988	4 113	4 237
	270	2 525	2 651	2 778	2 904	3 031	3 157	3 283	3 410	3 536	3 663	3 789	3 916	4 042	4 169	4 295
	280	2 558	2 686	2 814	2 943	3 071	3 199	3 327	3 456	3 584	3 712	3 840	3 969	4 097	4 225	4 353
	290	2 591	2 721	2 851	2 981	3 111	3 241	3 371	3 501	3 631	3 761	3 891	4 021	4 151	4 281	4 411
300	2 625	2 756	2 888	3 020	3 152	3 283	3 415	3 547	3 679	3 810	3 942	4 074	4 206	4 337	4 469	

STANDARD:

- tkanina Screen Standard
- silnik INEL z pilotem 1-o kanałowym

DOPŁATY:

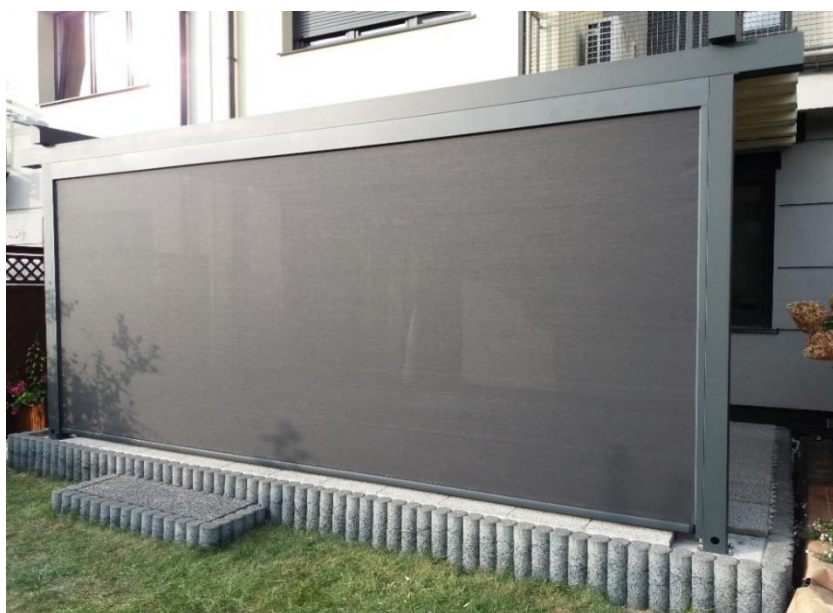
- tkanina:
 - Screen Serge 600: 130 zł/m²
 - Soltis 86: 90 zł/m²
 - Soltis 92: 140 zł/m²
 - Cristal Trio (0% skurczu): 30 zł/m²
- napęd SOMFY Maestria 50 IO 10/17: 973 zł
- pilot SOMFY 1-o kanałowy: 134 zł
- napęd INEL CONTROL: 100 zł
- centrala INEL CONTROL: 854 zł
- system wiatrowy: 496 zł
- kolor inny niż standardowy RAL + 10%, nie mniej niż 400 zł (termin może być wydłużony)
- prowadnica: 101 zł/mb

STANDARDOWY KOLOR (STRUKTURA):

RAL 9016 – biały
 RAL 8017 – brązowy
 RAL 7016 – antracytowy
 Dodatkowo z wydłużonym terminem realizacji (ok + 7 dni):
 RAL 1013 – kremowy
 RAL 9006 – srebrny
 RAL 8014 – brązowy (sepia)
 RAL 7021 – antracytowy (czarny)
 RAL 9005 – czarny

INFORMACJE:

- prowadnice ZIP
- odporność wiatrowa 49 km/h



Ceny w PLN, ceny nie zawierają podatku VAT 23%, tolerancja wymiarów ± 2 cm

Producent zastrzega sobie możliwość dokonania zmian konstrukcyjnych bez wcześniejszego powiadomienia.

Ze względów technologicznych dopuszczalne są różnice w odcieniach kolorów, które nie podlegają reklamacji.

str. 53



ZIP 120

ceny netto	szerokość całkowita (cm)																		
	140	160	180	200	220	240	260	280	300	320	340	360	380	400	420	440	460	480	500
100	2 204	2 313	2 421	2 529	2 637	2 745	2 853	2 961	3 069	3 177	3 286	3 394	3 502	3 610	3 718	3 826	3 934	4 042	4 150
120	2 278	2 390	2 502	2 614	2 725	2 837	2 949	3 061	3 173	3 284	3 396	3 508	3 620	3 732	3 843	3 955	4 067	4 179	4 291
140	2 352	2 467	2 583	2 698	2 814	2 929	3 045	3 160	3 276	3 391	3 507	3 622	3 738	3 853	3 969	4 084	4 200	4 315	4 431
160	2 425	2 545	2 664	2 783	2 902	3 021	3 141	3 260	3 379	3 498	3 617	3 737	3 856	3 975	4 094	4 213	4 333	4 452	4 571
180	2 499	2 622	2 745	2 868	2 991	3 114	3 236	3 359	3 482	3 605	3 728	3 851	3 974	4 097	4 220	4 342	4 465	4 588	4 711
200	2 573	2 699	2 826	2 953	3 079	3 206	3 332	3 459	3 585	3 712	3 839	3 965	4 092	4 218	4 345	4 472	4 598	4 725	4 851
220	2 646	2 777	2 907	3 037	3 168	3 298	3 428	3 558	3 689	3 819	3 949	4 080	4 210	4 340	4 470	4 601	4 731	4 861	4 992
240	2 720	2 854	2 988	3 122	3 256	3 390	3 524	3 658	3 792	3 926	4 060	4 194	4 328	4 462	4 596	4 730	4 864	4 998	5 132
260	2 794	2 931	3 069	3 207	3 344	3 482	3 620	3 757	3 895	4 033	4 171	4 308	4 446	4 584	4 721	4 859	4 997	5 134	5 272
280	2 867	3 009	3 150	3 292	3 433	3 574	3 716	3 857	3 998	4 140	4 281	4 423	4 564	4 705	4 847	4 988	5 129	5 271	5 412
300	2 941	3 086	3 231	3 376	3 521	3 666	3 811	3 957	4 102	4 247	4 392	4 537	4 682	4 827	4 972	5 117	5 262	5 407	5 552
320	3 015	3 163	3 312	3 461	3 610	3 759	3 907	4 056	4 205	4 354	4 502	4 651	4 800	4 949	5 097	5 246	5 395	5 544	5 692
340	3 088	3 241	3 393	3 546	3 698	3 851	4 003	4 156	4 308	4 461	4 613	4 765	4 918	5 070	5 223	5 375	5 528	5 680	5 833
360	3 162	3 318	3 474	3 631	3 787	3 943	4 099	4 255	4 411	4 567	4 724	4 880	5 036	5 192	5 348	5 504	5 661	5 817	5 973
380	3 236	3 396	3 555	3 715	3 875	4 035	4 195	4 355	4 515	4 674	4 834	4 994	5 154	5 314	5 474	5 633	5 793	5 953	6 113
400	3 309	3 473	3 636	3 800	3 964	4 127	4 291	4 454	4 618	4 781	4 945	5 108	5 272	5 435	5 599	5 763	5 926	6 090	6 253

wysokość (cm)

STANDARD:

- tkanina Screen Standard
- silnik INEL z pilotem 1-o kanałowym

DOPLATY:

- tkanina:
 - Screen Serge 600: 130 zł/m²
 - Soltis 86: 90 zł/m²
 - Soltis 92: 140 zł/m²
 - Cristal Trio (0% skurczu): 30 zł/m²
- napęd SOMFY Maestria 50 IO 10/17: 973 zł
- pilot SOMFY 1-o kanałowy: 134 zł
- napęd INEL CONTROL: 100 zł
- centrala INEL CONTROL: 854 zł
- system wiatrowy: 496 zł
- kolor inny niż standardowy RAL + 15%, nie mniej niż 400 zł (termin może być wydłużony)
- prowadnica: 101 zł/mb

INFORMACJE:

- prowadnice ZIP
- odporność wiatrowa 49 km/h

STANDARDOWY KOLOR (STRUKTURA):

RAL 9016 – biały
 RAL 8017 – brązowy
 RAL 7016 – antracytowy
 Dodatkowo z wydłużonym terminem realizacji (ok + 7 dni):
 RAL 1013 – kremowy
 RAL 9006 – srebrny
 RAL 8014 – brązowy (sepia)
 RAL 7021 – antracytowy (czarny)
 RAL 9005 – czarny



Ceny w PLN, ceny nie zawierają podatku VAT 23%, tolerancja wymiarów ± 2 cm

Producent zastrzega sobie możliwość dokonania zmian konstrukcyjnych bez wcześniejszego powiadomienia.

Ze względów technologicznych dopuszczalne są różnice w odcieniach kolorów, które nie podlegają reklamacji.

RUCHOME LAMELE OBROTOWE MANUALNE

Cena:

- 1100 zł netto/m² standardowy kolor RAL
- 1650 zł netto/m² kolor drewnopodobny

STANDARD:

- uchwyty żaluzjowe: polipropylen wzmocniony włóknem szklanym
- wysokość uchwyty żaluzjowego 582 mm (łączy się w moduły)
- na jeden uchwyt żaluzjowy wchodzi 6 lamel
- przekrój lameli: 99 mm x 20 mm
- maksymalna szerokość lameli aluminiowych poziomych 200 cm
- maksymalna wysokość lameli aluminiowych pionowych 250 cm

DOPŁATY:

- inny RAL + 15% (termin może być wydłużony)

INFORMACJE:

- ochrona przed wiatrem, słońcem, deszczem

STANDARDOWY KOLOR (STRUKTURA):

RAL 9016 – biały

RAL 8017 – brązowy

RAL 7016 – antracytowy

Dodatkowo z wydłużonym terminem realizacji (ok + 7 dni):

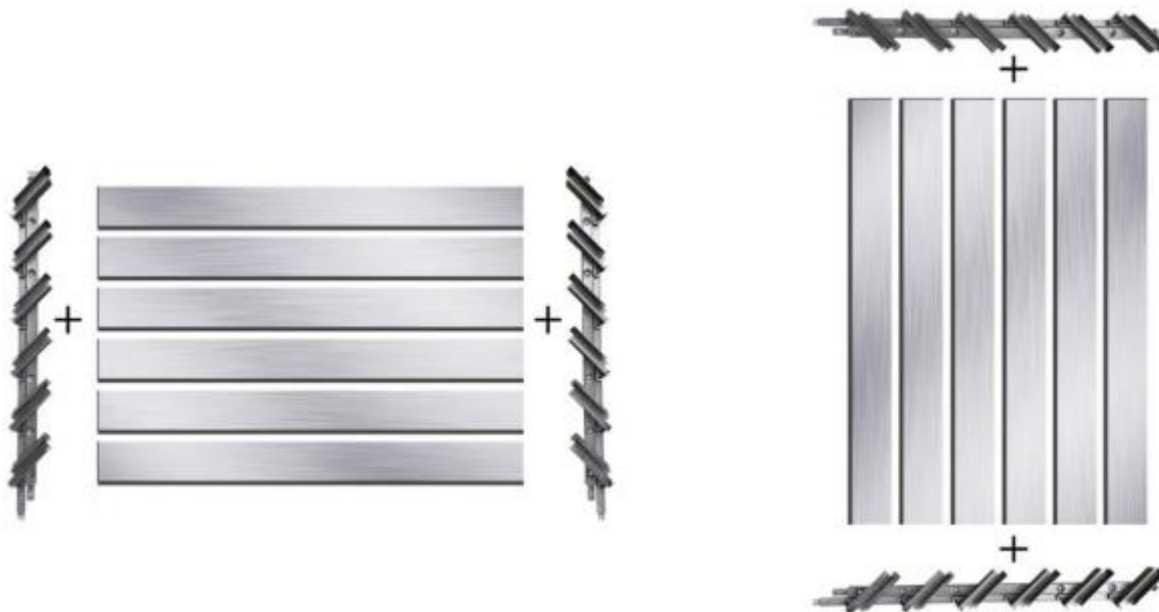
RAL 1013 – kremowy

RAL 9006 – srebrny

RAL 8014 – brązowy (sepia)

RAL 7021 – antracytowy (czarny)

RAL 9005 – czarny



Ceny w PLN, ceny nie zawierają podatku VAT 23%, tolerancja wymiarów ± 2 cm

Producent zastrzega sobie możliwość dokonania zmian konstrukcyjnych bez wcześniejszego powiadomienia.

Ze względów technologicznych dopuszczalne są różnice w odcieniach kolorów, które nie podlegają reklamacji.

str. 55



ZASŁONY OUTDOOR

ceny netto								
wysokość [cm]	szerokość [cm]							
	200	250	300	350	400	450	500	550
150	1007	1253	1499	1745	1992	2238	2484	2730
200	1056	1315	1573	1832	2090	2348	2607	2865
250	1106	1376	1647	1918	2188	2459	2730	3000
300	1155	1438	1721	2004	2287	2570	2853	3136

STANDARD:

- ceny dotyczą gotowej zasłony z 20% zapasem na fale
- oczka fi 10
- tkanina (100% akryl, pokryta teflonem, 195 g/m²) z kolekcji Outdoor:
 - Lune (w pasy)
 - Soleil (gładkie)

DOPLATY:

- inny RAL: 250 zł/szt., kolejne sztuki: 50 zł/szt. (termin może być wydłużony)
- dodatkowe oczka: 3 zł/szt.
- wózek do zasłon outdoor 8,20 zł/szt.
- większa fala zasłon:
 - fala 10 cm + 10%
 - fala 15 cm + 15%

STANDARDOWY KOLOR (STRUKTURA):

RAL 9016 – biały

RAL 8017 – brązowy

RAL 7016 – antracytowy

Dodatkowo z wydłużonym terminem realizacji (ok + 7 dni):

RAL 1013 – kremowy

RAL 9006 – srebrny

RAL 8014 – brązowy (sepia)

RAL 7021 – antracytowy (czarny)

RAL 9005 – czarny



Ceny w PLN, ceny nie zawierają podatku VAT 23%, tolerancja wymiarów ± 2 cm

Producent zastrzega sobie możliwość dokonania zmian konstrukcyjnych bez wcześniejszego powiadomienia.

Ze względów technologicznych dopuszczalne są różnice w odcieniach kolorów, które nie podlegają reklamacji.

ROLETY

ROLETY ZEWNĘTRZNE ADAPTACYJNE, PODTYNKOWE

ceny netto			
profil PA m ² rolety	skrzynka (mm)		
	137	165	205
PA39	372	374	404
PA45		435	460

*Minimalna przeliczeniowa: 1,5m²

Cena Rolety Podtynkowej = cena rolety adaptacyjnej: dopłata za skrzynkę podtynkową (cena w tabeli dopłaty)

STANDARD:

- skrzynka rolety
- pancierz
- prowadnice
- aluminiowa listwa dolna
- zwijacz taśmy lub linki

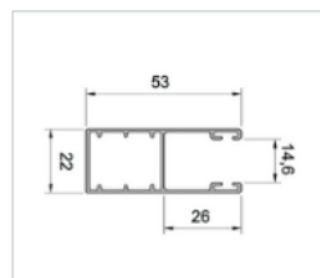
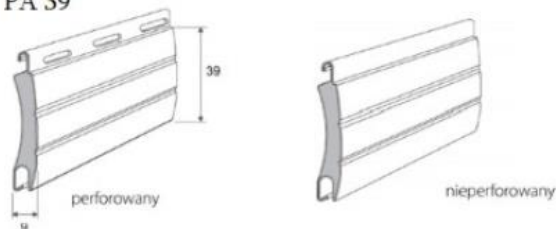
STANDARDOWY KOLOR (MAT 30%):
BIAŁY
BRĄZOWY
SZARY ANTRACYTOWY
SREBRNY

DOPLĄTY:

- skrzynka podtynkowa: 80 zł/mb
- kolor drewnopodobny: +20%
- poszczególne elementy w kolor drewnopodobny (np. listwa dolna, prowadnice, skrzynka): +10%/elem.
- wieszak blokada (zabezpieczenie przed otwarciem z zewnątrz): 30 zł/szt.
- rygle automatyczne: 50 zł/kpl.
- zamek baskwilowy (w tym sprężyna): 300 zł/szt.
- zwijacz korbowy: 80 zł/kpl.
- przegub Cordana 90°: 80 zł/szt.
- prowadnica kątowna 12 mm lub 20 mm: 60 zł/mb
- prowadnica z odsadzeniem 60 mm: 40 zł/mb

Napędy INEL przewodowe z przełącznikiem ściennym:	
napęd 10Nm (N10)	215 zł
napęd 13Nm (N13)	231 zł
napęd 20Nm (N20)	237 zł
napęd 40Nm (N40)	367 zł
Napędy INEL radiowe z pilotem:	
napęd 10Nm (N10R)	492 zł
napęd 13Nm (N13R)	503 zł
napęd 20Nm (N20R)	512 zł
napęd 40Nm (N40R)	600 zł
Napędy INEL radiowe z funkcją przeciężenia i pilotem:	
napęd x Nm (N x PR)	570 zł
Napędy radiowe do komunikacji dwukierunkowej (do współpracy z INEL control):	
napęd x N-PRIC	672 zł
Piloty INEL:	
1-o kanałowy	190 zł
5-cio kanałowy	210 zł
9-cio kanałowy	240 zł
19-sto kanałowy	270 zł
Bryłozki INEL:	
2-u kanałowe	90 zł
4-o kanałowe	100 zł
Centrala internetowa INEL Control	870 zł

PA 39



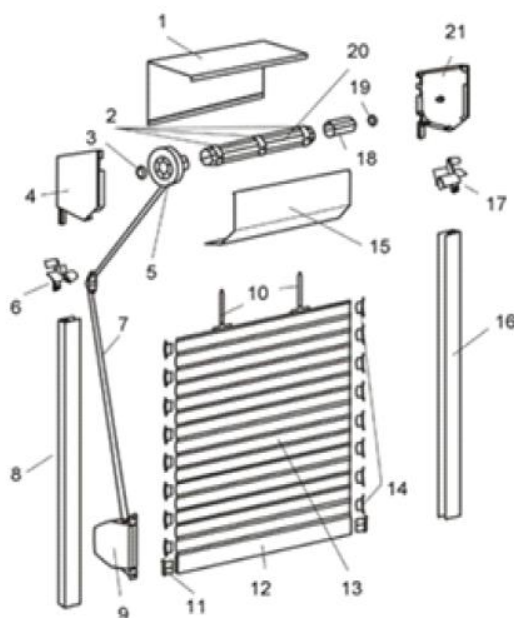
INFORMACJE:

- prowadnica PP53 (podstawowa prosta) z uszczelką szczotkową
- UWAGA: jako odsadzenie można zastosować 2x profil PP53

Ceny w PLN, ceny nie zawierają podatku VAT 23%, tolerancja wymiarów ± 2 cm
 Producent zastrzega sobie możliwość dokonania zmian konstrukcyjnych bez wcześniejszego powiadomienia.
 Ze względów technologicznych dopuszczalne są różnice w odcieniach kolorów, które nie podlegają reklamacji.

Budowa rolety zewnętrznej:

1. Skrzynka aluminiowa (górną)
2. Pierścienie zwiększające
3. łożysko
4. Bok skrzyni
5. Koło nawojowe
6. Ślizgacz piór
7. Taśma
8. Prowadnica
9. Zwijacz taśmy
10. Wieszaki
11. Zatyczka listwy dolnej
12. Listwa dolna
13. Pióra aluminiowe lub PCV
14. Aretki (klipsy)
15. Kłapa rewizyjna
16. Prowadnica
17. Ślizgacz piór
18. Obsadka rury
19. łożysko
20. Rura nawojowa
21. Bok skrzynki



	maksymalna wysokość rolety dla pa39			
	skrzynka			
rura nawojowa [mm]	137	165	180	205
40	1560	2390	2950	4320
50	1170	2200	3060	3740
60	1440	2280	2790	4050

	maksymalna wysokość rolety dla pa45			
	skrzynka			
rura nawojowa [mm]	137	165	180	205
40	x	x	X	x
50	880	1610	2070	3700
60	890	1620	2120	2670



Ceny w PLN, ceny nie zawierają podatku VAT 23%, tolerancja wymiarów ± 2 cm
 Producent zastrzega sobie możliwość dokonania zmian konstrukcyjnych bez wcześniejszego powiadomienia.
 Ze względów technologicznych dopuszczalne są różnice w odcieniach kolorów, które nie podlegają reklamacji.

ROLETA BRAMOWA

Brama rolowana:

- PA55: 700 zł m²
 - wysokość profilu: 55 mm
 - grubość profilu: 14 mm
 - do bram o mniejszych gabarytach
 - wyłącznie w wersji bez perforacji
 - max 7 m²
- PA77: 820 zł m²
 - wysokość profilu: 77 mm
 - grubość profilu: 18,5 mm
 - do bram o dużych gabarytach
 - do bram garażowych rolowanych

Minimalna przeliczeniowa: 2 m²

Brama występuje tylko z napędem elektrycznym.

STANDARD:

- wieszak blokada

DOPLATY:	
napęd INEL N50 NHK przewodowy z przetwornikiem ściennym	433 zł
napęd INEL N50R NHK radiowy z pilotem	470 zł
pilot INEL 1-kanalowy	180 zł
pilot INEL 5-kanalowy	200 zł
pilot INEL 9-kanalowy	230 zł
pilot INEL 19-kanalowy	260 zł
bryloczek 2-kanalowy	80 zł
bryloczek INEL 4-kanalowy	90 zł
pilot SOMFY 5-o kanałowy	357 zł
napęd SOMFY z pilotem IO	1 591 zł

	maksymalna wysokość rolety dla PA55				
	Skrzynka				
Rura nawojowa [mm]	137	165	180	205	250
60	x	960	1400	1970	3140

STANDARDOWY KOLOR (MAT 30%):
 BIAŁY
 BRĄZOWY
 SZARY ANTRACYTOWY



KRATA

Krata rolowana:

- PEK 52: 850 zł/m² (max 4,5 m²)
- PEK 77: 1100 zł/m² (max 8 m²)
- PEK 100: 2200 zł/m² (max 18 m²)

STANDARD:

- wieszak blokada

DOPLATY:

- inny kolor RAL wycena indywidualna

INFORMACJE:

- minimalna przeliczeniowa: 2 m²
- kratka występuje tylko z napędem elektrycznym:

STANDARDOWY KOLOR (STRUKTURA
LUB MAT 30%):
RAL 7016 – ANTRACYTOWY
RAL 7021 – ANTRACYTOWY (CZARNY)
RAL 9006 – SREBRNY

napęd INEL N50 NHK przewodowy z przełącznikiem ściennym	433 zł
napęd INEL N50R NHK radiowy z pilotem	470 zł
Pilot INEL 1–kanałowy	180 zł
pilot INEL 5–kanałowy	200 zł
Pilot INEL 9–kanałowy	230 zł
pilot INEL 19–kanałowy	260 zł
bryloczek INEL 2–kanałowy	80 zł
bryloczek INEL 4–kanałowy	90 zł
pilot SOMFY wielokanałowy	357 zł
napęd SOMFY z pilotem	1591 zł



Ceny w PLN, ceny nie zawierają podatku VAT 23%, tolerancja wymiarów ± 2 cm
Producent zastrzega sobie możliwość dokonania zmian konstrukcyjnych bez wcześniejszego powiadomienia.
Ze względów technologicznych dopuszczalne są różnice w odcieniach kolorów, które nie podlegają reklamacji.

MOSKITIERY

MOSKITIERA RAMKOWA

		szerokość													
		50	60	70	80	90	100	110	120	130	140	150	160	170	180
wysokość	60	108	110	116	118	121	125	132	134	136	140	147	151	155	
	70	110	112	118	119	123	127	134	136	138	142	150	150	153	157
	80	116	118	125	126	130	134	141	143	145	149	157	157	161	164
	90	118	119	126	127	131	135	142	144	147	151	159	159	163	166
	100	121	123	130	131	135	139	146	149	151	155	163	163	167	171
	110	125	127	134	135	139	143	151	153	155	159	167	168	172	176
	120	132	134	141	142	146	151	158	160	163	167	175	175	179	184
	130	134	136	143	144	149	153	160	162	165	169	178	178	182	186
	140	136	138	145	147	151	155	163	165	168	172	181	181	185	190
	150	140	142	149	151	155	159	167	169	172	177	185	186	190	194
	160	147	150	157	159	163	167	175	178	181	185	193	194	198	203
	170	172	174	181	183	188	192	200	203	206	210	219	219		
	180	177	180	187	189	193	198	206	208	211	216	224	225		
	190	182	185	192	194	199	203	211	214	217	222	230	231		
	200	188	190	198	200	204	209	217	220	223	228	236	237		
	210	193	196	203	205	210	215	223	226	229	234	242	243		
220	198	201	208	211	215	220	228	231	235	240	248	249			
230	203	206	214	216	221	226	234	237	241	245	254	255			
240	209	212	219	221	226	231	240	243	246	251	260	261			

STANDARD:

- profil aluminiowy
- siatka z włókna szklanego w kolorze szarym lub czarnym
- narożniki zewnętrzne
- bezinwazyjny montaż

STANDARDOWY KOLOR RAL (MAT 30%):

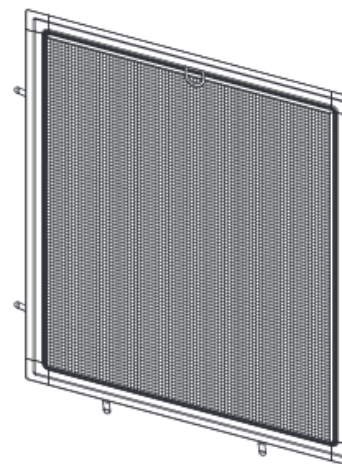
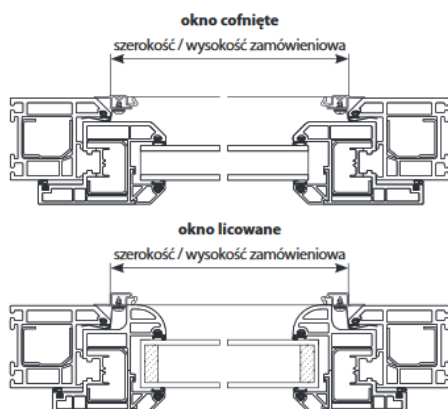
RAL 9016 – BIAŁY
RAL 8019 – CIEMNY BRĄZOWY
RAL 7016 – ANTRACYTOWY

DOPŁATY:

- inny RAL + 15% (nie mniej niż 150 zł za kpl., termin może być wydłużony)
- kolor drewnopodobny + 40%
- narożniki wewnętrzne: 40 zł/kpl.

szpros ->

TYP MONTAŻU / POMIAR:



MOSKITIERA ROLOWANA PIONOWA (DACHOWA)

ceny netto	szerokość [cm]																
	500	600	700	800	900	1000	1100	1200	1300	1400	1500	1600	1700	1800	1900	2000	
wysokość [cm]	70	242	261	279	298	317	336	354	373	392	411	429	448	467	486	504	523
	80	248	267	286	304	323	342	361	379	398	417	436	454	473	492	511	529
	90	254	273	292	311	329	348	367	386	404	423	442	461	479	498	517	536
	100	261	279	298	317	336	354	373	392	411	429	448	467	486	504	523	542
	110	267	286	304	323	342	361	379	398	417	436	454	473	492	511	529	548
	120	273	292	310	329	348	367	385	404	423	442	460	479	498	517	535	554
	130	279	298	317	335	354	373	392	410	429	448	467	485	504	523	542	560
	140	285	304	323	342	360	379	398	417	435	454	473	492	510	529	548	567
	150	292	310	329	348	367	385	404	423	442	460	479	498	517	535	554	573
	160	298	316	335	354	373	392	410	429	448	467	485	504	523	542	560	579
	170	304	323	341	360	379	398	416	435	454	473	491	510	529	548	566	585
	180	310	329	348	366	385	404	423	441	460	479	498	516	535	554	573	591
	190	316	335	354	373	391	410	429	448	466	485	504	523	541	560	579	598
	200	323	341	360	379	398	416	435	454	473	491	510	529	548	566	585	604
	210	329	347	366	385	404	423	441	460	479	498	516	535	554	573	591	610
	220	335	354	372	391	410	429	447	466	485	504	522	541	560	579	597	616
230	341	360	379	397	416	435	454	472	491	510	529	547	566	585	604	622	
240	347	366	385	404	422	441	460	479	497	516	535	554	572	591	610	629	
250	354	372	391	410	429	447	466	485	504	522	541	560	579	597	616	635	

*ciemny szary – możliwość falowania siatki

STANDARD:

- profil aluminiowy
- siatka z włókna szklanego w kolorze szarym lub czarnym
- wałek z systemem sprężynowym
- elementy PCV wyłącznie białe lub czarne

STANDARDOWY KOLOR RAL (MAT 30%):

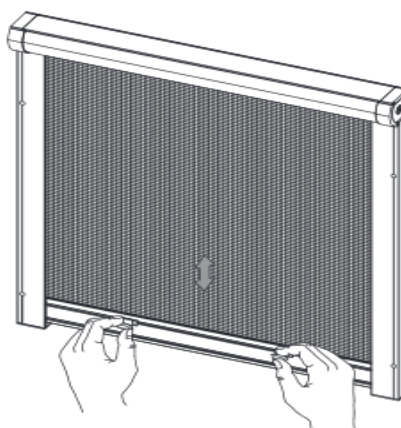
RAL 9016 – BIAŁY
RAL 8019 – CIEMNY BRĄZOWY
RAL 7016 – ANTRACYTOWY

DOPLĄTY:

- inny RAL + 15% (nie mniej niż 150 zł za kpl., termin może być wydłużony)
- kolor drewnopodobny + 40%
- prowadnice z odsadzeniem + 5%
- spawalniacz/hamulec: 30 zł
- listwa hakowa: 34 zł/mb szerokości

INFORMACJE:

- skrzynka 47 mm x 47 mm
- prowadnice 33 mm x 22 mm



Ceny w PLN, ceny nie zawierają podatku VAT 23%, tolerancja wymiarów ± 2 cm

Producent zastrzega sobie możliwość dokonania zmian konstrukcyjnych bez wcześniejszego powiadomienia.

Ze względów technologicznych dopuszczalne są różnice w odcieniach kolorów, które nie podlegają reklamacji.

MOSKITIERA PLISOWANA POZIOMA

ceny netto		szerokość						
		100	120	160	200	240	300	400
wysokość	230	1291	1304	1372	1416	1469	1560	1702
	270	1392	1405	1470	1525	1582	1680	1834

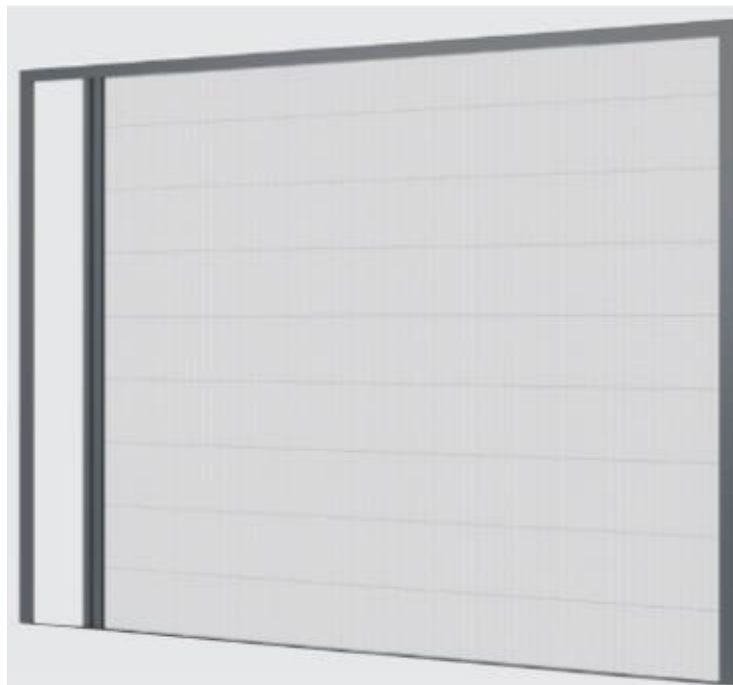
STANDARD:

- profil aluminiowy
- siatka z włókna szklanego w kolorze szarym lub czarnym
- system bezklamkowy
- prowadnica o szerokości 33 mm i głębokości 22 mm
- pakiet zwiniętej moskitiery zajmuje 5–10 cm zależnie od szerokości moskitiery

DOPŁATY:

- inny RAL + 15% (nie mniej niż 150 zł za kpl., termin może być wydłużony)
- kolor drewnopodobny + 40%
- prowadnice z osadzeniem +5%
- klamka: 15 zł/kpl.
- listwa dolna płaska: 10 zł/m.b

STANDARDOWY KOLOR RAL (MAT 30%):
 RAL 9016 – BIAŁY
 RAL 8019 – CIEMNY BRĄZOWY
 RAL 7016 – ANTRACYTOWY



MOSKITIERA DRZWIOWA

ceny netto	szerokość											
	50	60	70	80	90	100	110	120	130	140	150	
wysokość	100	480	497	513	530	546	563	580	596	613	629	646
	110	490	507	523	540	556	573	590	606	623	639	656
	120	500	517	533	550	567	583	600	616	633	650	666
	130	510	527	544	560	577	593	610	626	643	660	676
	140	520	537	554	570	587	603	620	637	653	670	686
	150	531	547	564	580	597	614	630	647	663	680	696
	160	541	557	574	590	607	624	640	657	673	690	707
	170	551	567	584	601	617	634	650	667	683	700	
	180	561	577	594	611	627	644	660	677	694		
	190	571	588	604	621	637	654	671	687			
	200	581	598	614	631	647	664	681	697			
	210	591	608	624	641	658	674					
	220	601	618	635	651	668	684					
	230	611	628	645	661	678	694					
	240	622	638	655	671	688	704					
	250	632	648	665	681	698						
	260	642	658	675	692	708						
	270	652	668	685	702							
	280	662	679	695	712							
	290	672	689	705	722							
300	682	699	715	732								

STANDARD:

- profil aluminiowy
- siatka z włókna szklanego w kolorze szarym lub czarnym
- elementy PCV wyłącznie białe lub czarne
- zawiasy z samozamykaczem

STANDARDOWY KOLOR RAL (MAT 30%):

RAL 9016 – BIAŁY
 RAL 8019 – CIEMNY BRĄZOWY
 RAL 7016 – ANTRACYTOWY

DOPLATY:

- inny RAL + 15% (nie mniej niż 150 zł za kpl., termin może być wydłużony)
- kolor drewnopodobny + 40%
- klamka: 15 zł/kpl.

