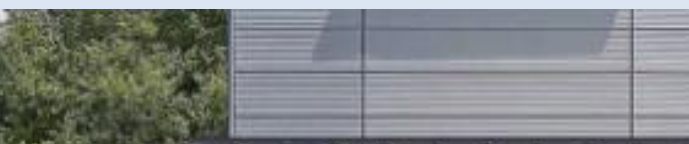


ROLCO
ŚWIAT CIENIA



CENNIK *2024*
OSŁON ZEWNĘTRZNYCH



CENNIK TKANIN	2
NAJWAŻNIEJSZE ZASADY UŻYTKOWANIA	3
PATIO ECONOMIC.....	4
PATIO CLASC	6
PERGOLA P120 MIĘDZY ŚCIENNA	8
PERGOLA P120 PRZY ŚCIENNA	9
PERGOLA P120 WOLNOSTOJĄCA	9
PATIO PRESTIŻ - MODEL I.....	12
PATIO PRESTIŻ - MODEL III	13
PATIO PRESTIŻ - MODEL VI.....	14
AUTOMATYKA I OŚWIETLENIE LED DO PATIO CLASC, 120 I PRESTIŻ.....	15
PERGOLA SOLO DACHOWA	16
PERGOLA SOLO PRZY ŚCIENNA	18
PERGOLA WOLNOSTOJĄCA	19
PERGOLA ART130	20
PERGOLA ART160	22
PERGOLA LEVITA	25
PERGOLA ARCO.....	29
PERGOLA LAMELOWA STANDARD PRZY ŚCIENNA.....	33
PERGOLA LAMELOWA STANDARD WOLNOSTOJĄCA.....	34
PERGOLA LAMELOWA PREMIUM	36
ZADASZENIE ALUMINIOWE Z POLIWĘGLANEM LUB SZKŁEM (PP141).....	39
MARKIZY.....	41
MARKIZA M1	41
MARKIZA M2	42
MARKIZA M3	43
MARKIZA CASE.....	44
MARKIZA FULL CASE.....	45
AUTOMATYKA DO MARKIZ TARASOWYCH	47
MARKIZY KOSZOWE.....	48
VERANDA.....	50
ŚCIANKI ROLOWANE Z ZACZĘPNIEM NA HAK	52
ŚCIANKI ROLOWANE Z PROWADZENIEM LINKOWYM	53
SCREENY ZIP	54
ZIP 100.....	54
ZIP 120.....	55
RUCHOME LAMELE OBROTOWE MANUALNE.....	56
ZASŁONY OUTDOOR.....	57
ROLETY	58
ROLETY ZEWNĘTRZNE ADAPTACYJNE, PODTYNKOWE.....	58
ROLETA BRAMOWA	60
KRATA.....	61
MOSKITIERY.....	62
MOSKITIERA RAMKOWA.....	62
MOSKITIERA ROLOWANA PIONOWA (DACHOWA).....	63
MOSKITIERA PIJSOWANA POZIOMA.....	64
MOSKITIERA DRZWIOWA	65

FORMULARZE ZAMÓWIEŃ ORAZ INSTRUKCJE MONTAŻU ZNAJDĄ PAŃSTWO NA STRONIE: WWW.ROLCO.COM.PL/PLIKI-DO-POBRANIA

Cennik 2024.04

Ceny w PLN, ceny nie zawierają podatku VAT 23%, tolerancja wymiarów ± 2 cm

Ze względów technologicznych dopuszczalne są różnice w odcieniach kolorów, które nie podlegają reklamacji.

str. 1

CENNIK TKANIN

Tkanina	Szerokość [mb]	Rolka [mb]	Gramatura g/m ²	zł/m ²	Tkanina z obszyciem zł/m ²
Rec (Recasens)	120	60	300	55	90
Irisun (Giofex)	120	60	290	63	94
Opatex	300	60	850	76	114
Soltis 86	177/267	60	380	116	174
Soltis 92	177/267	30	420	148	221
Soltis W96	267	60	620	152	228
Screen standard	300	60	550-615	37	56
Plain 650	250	30	630	28	42
Plain 900	300	30	900	38	57
Trio 500	140	30	620	69	104
Cristal Plus 400 (przezroczysta)	140	30	520	38	58
Cristal Plus FR 500 (przezroczysta)	140	30	610	49	73
Dickson Orchestra (gładkie i pasy)	120	60	290	100	149
Dickson Orchestra MAX	120	60	320	134	201

OPCJE DODATKOWE

1. **Falbana: (prosta lub falowana) wys. 21 cm:** 32,52 zł/mb
2. **Lamówka:** 3,65 zł/mb (min. 10 mb w sprzedaży)
3. **Oczkowanie + oczko:** (oczka nierdzewne Φ 10 mm) 3 zł/szt.
4. **Oczko plandekowe z uchwytem:** (52x20 mm prostokątne) 4 zł/szt.
5. **Oczko plandekowe z burtą obrotową:** Φ 50 mm 5 zł/szt.
6. **Kedra:** (Φ 5,0 mm lub Φ 7,2 mm) 2,10 zł/mb
7. **Wymiana tkaniny REC w Patio:** 140 zł /m² (inne tkaniny w dopłatach pod cennikiem Patio)
8. **Szycie z powierzonej tkaniny:** 40 zł /m², falbana 20 zł/mb (min. 100 zł)
9. **Poszycie markiz koszowych:** 65% ceny markiz koszowych
10. **Zwężenie tkaniny, falbany:** 30 zł/mb – (min. 50 zł)
11. **Szycie niestandardowe:** +50%

GWARANCJA NA WSZYSTKIE TKANINY 5 LAT

Ceny w PLN, ceny nie zawierają podatku VAT 23%, tolerancja wymiarów \pm 2 cm

Producent zastrzega sobie możliwość dokonania zmian konstrukcyjnych bez wcześniejszego powiadomienia.

Ze względów technologicznych dopuszczalne są różnice w odcieniach kolorów, które nie podlegają reklamacji.

NAJWAŻNIEJSZE ZASADY UŻYTKOWANIA

Wszystkie osłony przeciwśoneczne, pełnią głównie ochronę przed słońcem. Poszczególne osłony mogą być stosowane na przelotne, lekkie opady deszczu. Nie stosować osłon w czasie trwania ulewnych deszczy, burz oraz porywistych podmuchów wiatru.

Pomimo używania materiałów pierwszego gatunku, najnowocześniejszych maszyn szwalniczych, wysokiej jakości przędzy, oraz dążenia do perfekcji, współczesna technika nie uchroni nas przed zmianami takimi jak:

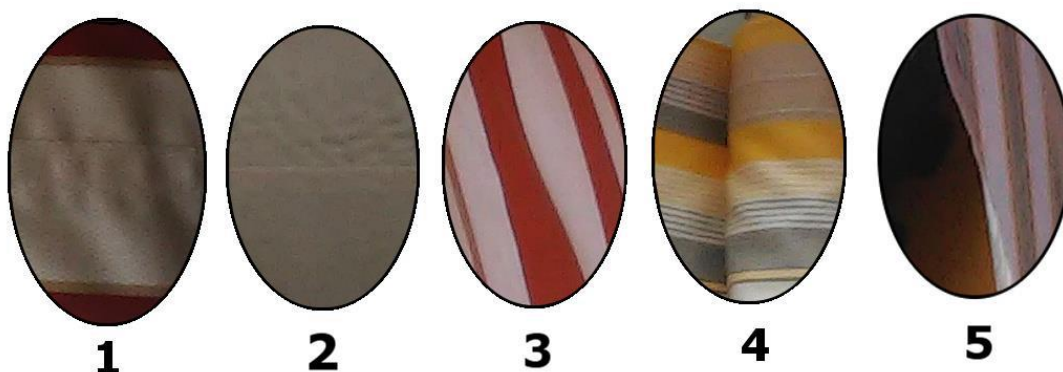
- falistość materiału w obrębie: szwów (1,2), pośrodku pasów (3), wzdłuż krawędzi bocznych (4)
- lekkie opadnięcia brzegów (5)
- różna średnica nawinięcia podczas zwijania produktu - przyczyna to podwójnie złożona tkanina markizowa na szwach
- zagniecenia - mogą powstać podczas zwijania materiału, w ich obrębie może być widziana delikatna linia (widziana w odpowiednim świetle) - dotyczy przede wszystkim poszyc o ciemnych barwach (1,2,3)

Wykorzystanie tego typu materiału jako ochrony przed deszczem, może prowadzić do występowania efektu falistości.

Na szczególnie duże obciążenia narażone są pasma boczne, dlatego może dojść do lekkiego opadnięcia brzegów.

Powyżej opisane zmiany, które mogą powstać na powierzchni poszycia, nie mogą stanowić podstawy do roszczeń reklamacyjnych, ponieważ są to typowe zmiany, które z czasem posiadają wszystkie tkaniny markizowe i nie ma to żadnego wpływu na komfort ich użytkowania. Zamawiając u nas, wybierają Państwo produkt wysokiej jakości.

Mimo to, należy pamiętać, że ze względu na różne sposoby wykorzystania, dany materiał może z czasem zmienić swój wygląd w wyniku zwyczajnego użytkowania.



Szczegółowy regulamin na stronie www.rolco.com.pl

PATIA

PATIO ECONOMIC

(Osłona wyłącznie przed słońcem, zalecana pod zadaszenie stałe)

Cena:

- 195 zł netto/m² (dotyczy szerokości do 228 cm)
- 250 zł netto/m² wzmocnione za pomocą prętów Φ 10 (dotyczy szerokości do 400cm)

STANDARD:

- tkanina z grupy REC
- max szerokość w standardzie do 228 cm, przy wzmocnieniu za pomocą prętów Φ 10 do szerokości 400 cm
- max wysięg 500 cm
- oczka Φ 10
- linka nierdzewna:

Szerokość [cm]	30-80	81-160	161-240	241-320	321-400
Ilość linek	2	3	4	5	6

- system wyłącznie manualny za pomocą patyczka

STANDARDOWY KOLOR RAL (MAT30%):

RAL9016 – BIAŁY
RAL7016 – ANTRACYT
RAL8017 – BRĄZ

DOPLĄTY:

- tkanina
 - Giofex: 20 zł/m²
 - Dickson Orchestra: 45 zł/m²
- kątowniki inny RAL: 100 zł netto/kpl.



Ceny w PLN, ceny nie zawierają podatku VAT 23%, tolerancja wymiarów \pm 2 cm

Producent zastrzega sobie możliwość dokonania zmian konstrukcyjnych bez wcześniejszego powiadomienia.

Ze względów technologicznych dopuszczalne są różnice w odcieniach kolorów, które nie podlegają reklamacji.

PATIO CLASIC NA KONSTRUKCJI



Ceny w PLN, ceny nie zawierają podatku VAT 23%, tolerancja wymiarów ± 2 cm
Producent zastrzega sobie możliwość dokonania zmian konstrukcyjnych bez wcześniejszego powiadomienia.
Ze względów technologicznych dopuszczalne są różnice w odcieniach kolorów, które nie podlegają reklamacji..



PATIO CLASIC

ceny netto		szerokość całkowita (cm)											
wysieg całkowity (cm)	Clasic	200	250	300	350	400	450	500	550	600	650	700	
		200	3500	3858	4215	4573	5276	5633	5991	6348	6706	7063	7421
		250	3884	4286	4697	5108	5935	6347	6758	7169	7580	8113	8524
		300	4268	4723	5179	5644	6595	7060	7525	8111	8576	9041	9506
		350	4652	5161	5670	6180	7255	7774	8414	8932	9451	9969	10488
		400	5037	5599	6162	6725	7916	8609	9181	9754	10326	11019	11592
		450	5422	6038	6655	7271	8707	9324	9950	10575	11323	11949	12574
		500	5807	6477	7147	7939	9378	10048	10718	11519	12198	12878	13557
		550	6193	6917	7762	8486	10048	10772	11618	12341	13075	13808	14662
		600	6579	7356	8255	9033	10719	11618	12396	13174	13951	14859	15646
650	6965	7918	8749	9580	11512	12344	13175	14006	14959	15790	16630		
700	7352	8358	9243	10128	12184	13069	13954	14960	15845	16730	17615		

+/- prowadnica
227
277
328
379
430
480
531
582
632
683
734

ilość prowadnic w cenie	2	3
zalecana ilość prowadnic z tkaniną Opatex	2	3

STANDARD:

- tkanina grupy REC
- folia PVC
- brak falbany (opcja)

DOPLĄTY:

- tkanina
 - Giofex: 20 zł/ m²
 - Opatex: 30 zł/m²
 - Dickson: 45 zł/m²
 - Dickson Max: 60 zł/m²
 - Soltis W96: 130/m²
- kolor inny niż standardowy RAL + 10%, nie mniej niż 400 zł (termin może być wydłużony)
- dwu-kolor RAL +20% (elementy malowane na 2 różne kolory), nie mniej niż 400 zł
- podwójne sterowanie linkowe dla szerokości poniżej 500 cm szerokości: 114 zł/kpl

STANDARDOWY KOLOR RAL (MAT 30% lub STRUKTURA):
 RAL 9016 – BIAŁY
 RAL 7016 – ANTRACYT
 RAL 8017 – BRĄZ

Automatyka widoczna: CENNIK NA STRONIE [Automatyka i oświetlenie do Patio Clasic, 120 i Prestiż](#)

INFORMACJE:

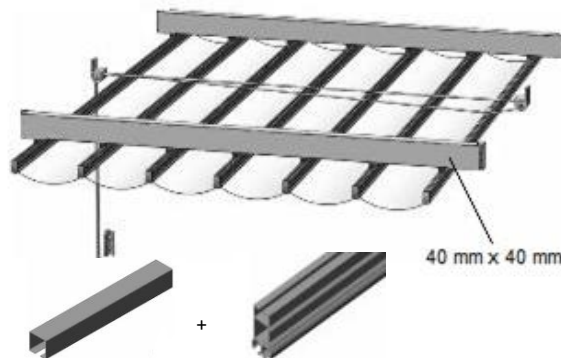
- dla szerokości do 550 cm (dot. tkaniny akrylowej), prowadnice należy umieścić w rozstawie do 400 cm przy zestawie 2 prowadnic
- prowadnice usytuowane skrajnie mogą występować tylko do szerokości 400 cm przy zestawie 2 prowadnic
- dodatkowo prowadnica jest zawsze możliwa do zastosowania za dopłatą (ceny w tabeli)
- system manualny, sterowany za pomocą linki w obiegu zamkniętym
- odporność wiatrowa 49 km/h
- wiatr może uszkadzać falbanę ocierając ją o linkę sterującą (wykończenie falban-linia prosta)

Wysokość złożonego pakietu z prowadnicą:		Wysokość złożonego pakietu pomniejszona o 10 cm DOPLĄTA 40%
Wys.ózków	Wys.pakietu	Wys.pakietu
3	35 cm	25 cm
6	39 cm	29 cm
9	41,5 cm	31,5 cm
Z tkaniny Soltis W96 wysokość pakietu zwiększy się o 2,5 cm		

PATIO CLASIC

(min 200 x 200)
(max 700 x 700)

*Automatyka widoczna
(wózki 3/6/9)



Patio Clasic →

PROFILE: prowadnica do podwieszania + wieszak



PERGOLA P120



Ceny w PLN, ceny nie zawierają podatku VAT 23%, tolerancja wymiarów ± 2 cm
Producent zastrzega sobie możliwość dokonania zmian konstrukcyjnych bez wcześniejszego powiadomienia.
Ze względów technologicznych dopuszczalne są różnice w odcieniach kolorów, które nie podlegają reklamacji..



PERGOLA P120 MIĘDZYŚCIENNA

ceny netto		szerokość całkowita (cm)											
wysięg całkowity (cm)		200	250	300	350	400	450	500	550	600	650	700	+/- przewodnica
	250	8272	8660	9047	9434	9821	11217	11616	12277	12689	13101	13513	839
	300	8852	9280	9709	10137	10565	12156	12597	13354	13812	14270	14728	976
	350	9432	9901	10370	10840	11309	13096	13578	14430	14934	15438	15943	1113
	400	10011	10522	11032	11543	12053	14036	14559	15507	16057	16607	17157	1250
	450	10788	11376	11964	12551	13139	15377	15977	17057	17689	18322	18954	1387
	500	11368	11997	12625	13254	13883	16317	16958	18134	18812	19490	20169	1525
	550	11948	12617	13287	13957	14627	17257	17939	19210	19935	20659	21383	1662
	600	12527	13238	13949	14660	15371	18197	18920	20287	21057	21828	22598	1799
	650	13107	13859	14611	15363	16115	19136	19901	21363	22180	22997	23813	1936
700	13686	14480	15273	16066	16859	20076	20882	22440	23303	24165	25028	2073	

ilość przewodnic w cenie	2	3
zalecana ilość przewodnic z tkaniną Opatex	2	3

STANDARD:

- tkanina grupy REC
- folia PVC
- brak falbany (opcja)

STANDARDOWY KOLOR RAL (STRUKTURA):

RAL 9016 – BIAŁY
RAL 7016 – ANTRACYT
RAL 8017 – BRĄZ

DOPLĄTY:

- tkanina
 - Giofex: 20 zł/ m²
 - Opatex: 30 zł/m²
 - Dickson: 45 zł/m²
 - Dickson Max: 60 zł/m²
 - Soltis W96: 130/m²
- kolor inny niż standardowy RAL + 10%, nie mniej niż 400 zł (termin może być wydłużony)
- dwu-kolor RAL +20% (elementy malowane na 2 różne kolory), nie mniej niż 400 zł
- podwójne sterowanie linkowe dla szerokości poniżej 500 cm szerokości: 114 zł/kpl

Automatyka widoczna: CENNIK NA STRONIE [Automatyka i oświetlenie do Patio Clasic, 120 i Prestiż](#)

INFORMACJE:

- dla szerokości do 550 cm (dot. tkaniny akrylowej), przewodnice należy umieścić w rozstawie do 400 cm przy zestawie 2 przewodnic
- przewodnice usytuowane skrajnie mogą występować tylko do szerokości 400 cm przy zestawie 2 przewodnic
- dodatkowo przewodnica jest zawsze możliwa do zastosowania za dopłatą (ceny w tabeli)
- system manualny, sterowany za pomocą linki w obiegu zamkniętym
- odporność wiatrowa 49 km/h
- wiatr może uszkadzać falbanę ocierając ją o linkę sterującą

Wysokość złożonego pakietu z przewodnicą:		Wysokość złożonego pakietu pomniejszona o 10 cm DOPLĄTA 40%
Wys.ózków	Wys.pakietu	Wys.pakietu
3	43 cm	33 cm
6	47 cm	37 cm
9	49,5 cm	39,5 cm
Z tkaniny Soltis W96 wysokość pakietu zwiększy się o 2,5 cm		



PERGOLA P120 PRZYŚCIENNA

ceny netto		szerokość całkowita (cm)												
wysięg całkowity (cm)		200	250	300	350	400	450	500	550	600	650	700	+/- prowadnica	
		250	11028	11545	12061	12577	13094	14593	15120	15915	16457	16999	17541	839
		300	11812	12370	12929	13487	14045	15741	16310	17203	17792	18381	18970	976
		350	12596	13196	13796	14396	14997	16889	17501	18491	19127	19763	20399	1113
		400	13379	14022	14664	15306	15948	18038	18691	19779	20462	21145	21828	1250
		450	14358	15079	15800	16521	17242	19586	20318	21541	22308	23074	23841	1387
		500	15142	15905	16668	17431	18193	20734	21508	22829	23643	24456	25270	1525
		550	15926	16730	17535	18340	19145	21883	22699	24117	24978	25838	26699	1662
		600	16709	17556	18403	19250	20096	23031	23889	25405	26313	27220	28128	1799
		650	17493	18382	19270	20159	21048	24179	25079	26693	27648	28602	29557	1936
	700	18277	19207	20138	21069	21999	25328	26269	27981	28983	29984	30986	2073	
Ilość słupów		2												
ilość prowadnic w cenie		2					3							
zalecana ilość prowadnic z tkaniną Opatex		2					3							

PERGOLA P120 WOLNOSTOJĄCA

ceny netto		szerokość całkowita (cm)												
wysięg całkowity (cm)		200	250	300	350	400	450	500	550	600	650	700	+/- prowadnica	
		250	15045	15682	16320	16957	17594	19261	19911	20828	21491	22153	22816	839
		300	15835	16514	17194	17873	18552	20419	21111	22125	22835	23545	24255	976
		350	16625	17346	18068	18789	19510	21577	22311	23423	24180	24936	25693	1113
		400	17415	18179	18942	19705	20468	22735	23511	24720	25524	26328	27132	1250
		450	18407	19249	20091	20933	21775	24302	25157	26501	27389	28276	29164	1387
		500	19197	20081	20965	21849	22733	25460	26357	27799	28733	29668	30603	1525
		550	19987	20913	21839	22765	23691	26618	27557	29096	30078	31060	32041	1662
		600	20778	21745	22713	23681	24649	27776	28756	30394	31422	32451	33480	1799
		650	21568	22578	23587	24597	25607	28934	29956	31691	32767	33843	34918	1936
	700	22358	23410	24461	25513	26565	30091	31156	32989	34112	35234	36357	2073	
Ilość słupów		4												
ilość prowadnic w cenie		2					3							
zalecana ilość prowadnic z tkaniną Opatex		2					3							

STANDARD:

- tkanina grupy REC
- folia PVC
- brak falbany (opcja)
- wysokość nóg 300 cm
- przekroje: belki boczne usztywniające oraz słupy 120x120 mm, prowadnice 80x120 mm

DOPŁATY:

- tkaniny
 - Giofex: 20 zł/m²
 - Opatex: 30 zł/m²
 - Dickson: 45 zł/m²
 - Dickson Max: 60 zł/m²
 - Soltis W96: 130/m²
- kolor inny niż standardowy RAL + 10%, nie mniej niż 400 zł (termin może być wydłużony)
- dwu-kolor RAL +20% (elementy malowane na 2 różne kolory), nie mniej niż 400 zł
- dodatkowy słup z trójnikiem (przy osłonie pionowej): 1200 zł/komplet
- podwójne sterowanie linkowe dla szerokości poniżej 500 cm szerokości: 114 zł/kpl

STANDARDOWY KOLOR RAL (STRUKTURA):

RAL 9016 – BIAŁY
RAL 7016 – ANTRACYT
RAL 8017 – BRĄZ

Automatyka widoczna: CENNIK NA STRONIE [Automatyka i oświetlenie do Patio Classic, 120 i Prestiż](#)

INFORMACJE:

- dla szerokości do 550 cm (dot. tkaniny akrylowej), prowadnice należy umieścić w rozstawie do 400 cm przy zestawie 2 prowadnic
- system manualny, sterowany za pomocą linki w obiegu zamkniętym
- prowadnice usytuowane skrajnie mogą występować tylko do szerokości 400 cm przy zestawie 2 prowadnic
 - dodatkowo prowadnica jest zawsze możliwa do zastosowania za dopłatą (ceny w tabeli)
 - odporność wiatrowa 49 km/h, wiatr może uszkadzać falbanę ocierając ją o linkę sterującą

Wysokość złożonego pakietu z prowadnicą:		Wysokość złożonego pakietu pomniejszona o 10 cm DOPŁATA 40%
Wys. wózków	Wys. pakietu	Wys. pakietu
3	43 cm	33 cm
6	47 cm	37 cm
9	49,5 cm	39,5 cm
Z tkaniny Soltis W96 wysokość pakietu zwiększy się o 2,5 cm		

Ceny w PLN, ceny nie zawierają podatku VAT 23%, tolerancja wymiarów ± 2 cm

Producent zastrzega sobie możliwość dokonania zmian konstrukcyjnych bez wcześniejszego powiadomienia.

Ze względu na różnice technologiczne dopuszczalne są różnice w odcieniach kolorów, które nie podlegają reklamacji.



PATIO PRESTIŻ





Ceny w PLN, ceny nie zawierają podatku VAT 23%, tolerancja wymiarów ± 2 cm
Producent zastrzega sobie możliwość dokonania zmian konstrukcyjnych bez wcześniejszego powiadomienia.
Ze względów technologicznych dopuszczalne są różnice w odcieniach kolorów, które nie podlegają reklamacji..



PATIO PRESTIŻ - MODEL I

ceny netto		szerokość całkowita (cm)											+/- prowadnica	
wysięg całkowity (cm)	Prestiż	200	250	300	350	400	450	500	550	600	650	700		
		200	6578	7015	7452	7889	9731	10168	10605	11140	11613	12085	12558	808
		250	7227	7718	8221	8723	10806	11309	11811	12412	12950	13637	14175	983
		300	7876	8432	8989	9558	11882	12450	13018	13834	14437	15041	15645	1159
		350	8525	9147	9770	10392	12958	13591	14374	15107	15776	16446	17115	1335
		400	9175	9863	10551	11239	14034	14882	15581	16381	17116	17999	18734	1510
		450	10415	11169	11923	12676	15270	16024	16789	17655	18604	19404	20205	1686
		500	11066	11885	12704	13672	16359	17178	17997	19078	19944	20810	21676	1861
		550	11717	12602	13635	14520	17448	18333	19366	20353	21284	22216	23296	2037
600	12368	13319	14418	15368	18537	19636	20586	21639	22625	23771	24769	2213		

ilość prowadnic w cenie	2		3	
zalecana ilość prowadnic z tkaniną Opatex	2		3	

STANDARD:

- tkanina grupy REC
- folia PVC
- brak falbany (opcja)

DOPLATY:

- tkanina
 - Giofex: 20 zł/m²
 - Opatex: 30 zł/m²
 - Dickson: 45 zł/m²
 - Dickson Max: 60 zł/m²
 - Soltis W96: 130/m²
- kolor inny niż standardowy RAL + 10%, nie mniej niż 400 zł (termin może być wydłużony)
- dwu-kolor RAL +20% (elementy malowane na 2 różne kolory), nie mniej niż 400 zł
- wysokość złożonego pakietu pomniejszonego o 10 cm: 40%
- mocowanie sufitowe 510 zł/szt.
- końcówka pełna 90 zł/szt. (w standardzie zaślepki PCV płaskie białe lub czarne)
- podwójne sterowanie linkowe dla szerokości poniżej 500 cm szerokości: 114 zł/kpl

STANDARDOWY KOLOR RAL (SATYNA):
 RAL 9016 – BIAŁY
 RAL 7016 – ANTRACYT
 RAL 8017 – BRAZ

Automatyka niewidoczna: CENNIK NA STRONIE [Automatyka i oświetlenie do Patio Clasic, 120 i Prestiż](#)

INFORMACJE:

- dla szerokości do 550 cm (dot. tkaniny akrylowej), prowadnice należy umieścić w rozstawie do 400 cm przy zestawie 2 prowadnic
- prowadnice usytuowane skrajnie mogą występować tylko do szerokości 400 cm przy zestawie 2 prowadnic
- dodatkowo prowadnica jest zawsze możliwa do zastosowania za dopłatą (ceny w tabeli)
- system manualny, sterowany za pomocą linki w obiegu zamkniętym
- odporność wiatrowa 49 km/h
- wiatr może uszkadzać falbanę ocierając ją o linkę sterującą (wykończenie falban-linia prosta)

Wysokość złożonego pakietu z prowadnicą:		Wysokość złożonego pakietu pomniejszona o 10 cm DOPLATA 40%	
Wys.wózków	Wys.pakietu	Wys.pakietu	
3	40 cm	30 cm	
6	44 cm	34 cm	
9	46,5 cm	36,5 cm	

Z tkaniny Soltis W96 wysokość pakietu zwiększy się o 2,5 cm

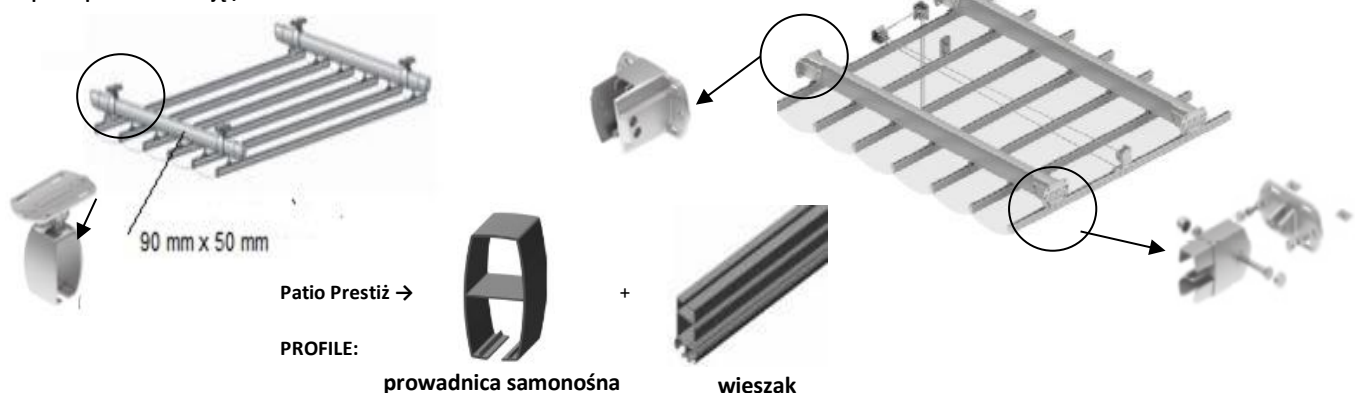
PATIO PRESTIŻ – MODEL I

(min 200 x 200)
(max 700 x 600)

*Podcepiane pod konstrukcję / sufit

*Mocowanie między ściennie

*Automatyka niewidoczna (wózki 6/9 lub 6/6/9)



Ceny w PLN, ceny nie zawierają podatku VAT 23%, tolerancja wymiarów ± 2 cm

Producent zastrzega sobie możliwość dokonania zmian konstrukcyjnych bez wcześniejszego powiadomienia.

Ze względów technologicznych dopuszczalne są różnice w odcieniach kolorów, które nie podlegają reklamacji.

PATIO PRESTIŻ - MODEL III

ceny netto		szerokość całkowita (cm)											
wysięg całkowity (cm)	Prestiż	200	250	300	350	400	450	500	550	600	650	700	
		200	9753	10397	11041	11686	13799	14443	15087	15938	16594	17250	17907
		250	10402	11100	11810	12520	14874	15584	16294	17211	17932	18803	19524
		300	11051	11815	12579	13355	15950	16726	17501	18632	19419	20207	20994
		350	11701	12531	13361	14190	17027	17868	18857	19905	20758	21611	22464
		400	12351	13247	14142	15037	18104	19159	20065	21179	22097	23164	24083
		450	13002	13963	14924	15885	19341	20302	21274	22453	23586	24570	25554
		500	13653	14680	15706	16881	20430	21456	22483	23876	24926	25975	27025
		550	14305	15397	16637	17729	21519	22611	23852	25151	26266	27381	28645
600	14957	16114	17421	18578	22609	23915	25073	26438	27607	28937	30117		
Ilość nóg		2					3						
ilość prowadnic w cenie		2					3						
zalecana ilość prowadnic z tkaniną Opatex		2					3						

+/- prowadnica
808
983
1159
1335
1510
1686
1861
2037
2213

STANDARD:

- tkanina grupy REC
- folia PVC
- wysokość nóg 250 cm
- brak falbany (opcja)

DOPLĄTY:

- tkanina
 - Giofex: 20 zł/ m²
 - Opatex: 30 zł/m²
 - Dickson: 45 zł/m²
 - Dickson Max: 60 zł/m²
 - Soltis W96: 130/m²
- kolor inny niż standardowy RAL + 10%, nie mniej niż 400 zł (termin może być wydłużony)
- dwu-kolor RAL +20% (elementy malowane na 2 różne kolory), nie mniej niż 400 zł
- wysokość złożonego pakietu pomniejszonego o 10 cm: 40%
- zwiększenie nóg do 290 cm: 55 zł/1 noga
- podwójne sterowanie linkowe dla szerokości poniżej 500 cm szerokości: 114 zł/kpl

STANDARDOWY KOLOR RAL (SATYNA):
 RAL 9016 – BIAŁY
 RAL 7016 – ANTRACYT
 RAL 8017 – BRAZ

Automatyka niewidoczna: CENNIK NA STRONIE [Automatyka i oświetlenie do Patio Clasic, 120 i Prestiż](#)

INFORMACJE:

- szerokości do 550 cm, prowadnice należy umieścić w rozstawie do 400 cm przy zestawie 2 prowadnic
- prowadnice usytuowane skrajnie mogą występować tylko do szerokości 400 cm przy zestawie 2 prowadnic
- dodatkowo prowadnica jest zawsze możliwa do zastosowania za dopłatą (ceny w tabeli)
- odporność wiatrowa 49 km/h
- wiatr może uszkadzać falbanę ocierając ją o linkę sterującą (wykończenie falban-linia prosta)

Wysokość złożonego pakietu z prowadnicą:		Wysokość złożonego pakietu pomniejszona o 10 cm DOPLATA 40%
Wys.wózków	Wys.pakietu	Wys.pakietu
3	40 cm	30 cm
6	44 cm	34 cm
9	46,5 cm	36,5 cm
Z tkaniny Soltis W96 wysokość pakietu zwiększy się o 2,5 cm		

PATIO PRESTIŻ – MODEL III

(min 200 x 200)

(max 700 x 600)

*Mocowanie do ściany

*Automatyka niewidoczna (wózki 6/9 lub 6/6/9)

*Prowadnice skrajne do czoła belki frontowej



System manualny

Ceny w PLN, ceny nie zawierają podatku VAT 23%, tolerancja wymiarów ± 2 cm
 Producent zastrzega sobie możliwość dokonania zmian konstrukcyjnych bez wcześniejszego powiadomienia.
 Ze względów technologicznych dopuszczalne są różnice w odcieniach kolorów, które nie podlegają reklamacji.
 Odporność wiatrowa Patio Prestiż do 38 km/h podmuchu.



PATIO PRESTIŻ - MODEL VI

ceny netto		szerokość całkowita (cm)											
		200	250	300	350	400	450	500	550	600	650	700	
wysięg całkowity (cm)	Prestiż	200	15456	16284	17111	17939	20785	21613	22440	23399	24238	25078	25917
		250	16105	16987	17880	18773	21861	22754	23647	24671	25576	26630	27535
		300	16754	17702	18649	19608	22937	23896	24854	26092	27063	28034	29005
		350	17404	18417	19430	20444	24013	25038	26211	27366	28402	29438	30475
		400	18054	19133	20212	21291	25090	26329	27419	28639	29741	30992	32094
		450	18705	19849	20994	22138	26327	27472	28627	29913	31229	32397	33564
		500	19356	20566	21776	23134	27416	28626	29836	31337	32570	33803	35036
		550	20008	21283	22707	23983	28506	29781	31205	32611	33910	35209	36656
		600	20660	22001	23490	24832	29596	31085	32426	33898	35251	36764	38128
		650	20830	22294	23610	24926	29990	31306	32622	34009	35510	36861	38224
700	21275	22774	24125	25476	30715	32066	33416	34987	36374	37760	39146		
Ilość nóg		4						6					
ilość prowadnic w cenie		2					3						
zalecana ilość prowadnic z tkaniną Opatex		2				3							

+/- prowadnica
808
983
1159
1335
1510
1686
1861
2037
2213
2388
2564

STANDARD:

- tkanina grupy REC
- folia PVC
- wysokość nóg 250 cm
- brak falbany (opcja)

DOPLATY:

- tkanina
 - Giofex: 20 zł/ m²
 - Opatex: 30 zł/m²
 - Dickson: 45 zł/m²
 - Dickson Max: 60 zł/m²
 - Soltis W96: 130/m²
- kolor inny niż standardowy RAL + 10%, nie mniej niż 400 zł (termin może być wydłużony)
- dwu-kolor RAL +20% (elementy malowane na 2 różne kolory), nie mniej niż 400 zł
- wysokość złożonego pakietu pomniejszonego o 10 cm: 40%
- zwiększenie nóg do 290 cm: 55 zł/1 noga
- podwójne sterowanie linkowe dla szerokości poniżej 500 cm szerokości: 114 zł/kpl

STANDARDOWY KOLOR RAL (SATYNA):

RAL 9016 – BIAŁY
RAL 7016 - ANTRACYT
RAL 8017 – BRĄZ

Automatyka niewidoczna: [CENNIK NA STRONIE](#) [Automatyka i oświetlenie do Patio Clasic, 120 i Prestiż](#)

INFORMACJE:

- dla szerokości do 550 cm (dot. tkaniny akrylowej), prowadnice należy umieścić w rozstawie do 400 cm przy zestawie 2 prowadnic
- prowadnice usytuowane skrajnie mogą występować tylko do szerokości 400 cm przy zestawie 2 prowadnic
- dodatkowo prowadnica jest zawsze możliwa do zastosowania za dopłatą (ceny w tabeli)
- odporność wiatrowa 49 km/h
- wiatr może uszkodzić falbanę ocierając ją o linkę sterującą (wykończenie falban-linia prosta)

Wysokość złożonego pakietu z prowadnicą:		Wysokość złożonego pakietu pomniejszona o 10 cm
Wys. wózków	Wys. pakietu	DOPLATA 40%
3	40 cm	30 cm
6	44 cm	34 cm
9	46,5 cm	36,5 cm

Z tkaniny Soltis W96 wysokość pakietu zwiększy się o 2,5 cm

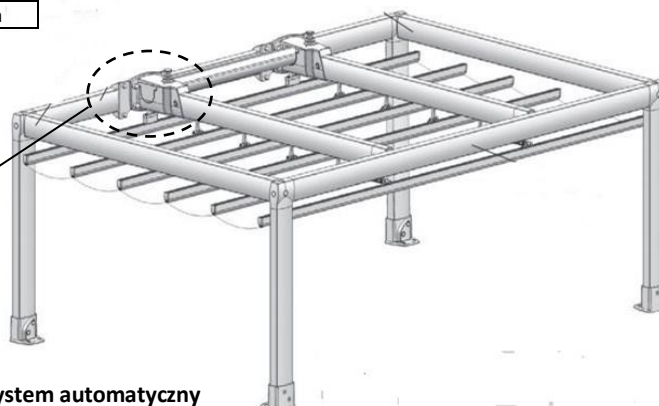
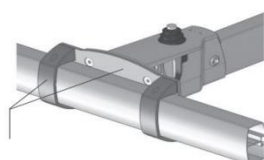
PATIO PRESTIŻ – MODEL VI

(min 200 x 200)

(max 700 x 700)

*Konstrukcja wolnostojąca

*Automatyka niewidoczna (wózki 6/9 lub 6/6/9)



System automatyczny



Ceny w PLN, ceny nie zawierają podatku VAT 23%, tolerancja wymiarów ± 2 cm

Producent zastrzega sobie możliwość dokonania zmian konstrukcyjnych bez wcześniejszego powiadomienia.

Ze względów technologicznych dopuszczalne są różnice w odcieniach kolorów, które nie podlegają reklamacji.

AUTOMATYKA I OŚWIETLENIE LED DO PATIO CLASIC, 120 I PRESTIŻ



Automatyka widoczna w Patio Clasic, P120:

- zestaw do automatyki z napędem i pilotem 1-o kanałowym CAME RTS: 1688 zł
- zestaw do automatyki z napędem CAME 4-żyłowym i przełącznikiem: 1608 zł
- zestaw do automatyki bez napędu (napęd własny): 1250 zł

Automatyka niewidoczna w Patio Prestiż:

- zestaw automatyki z napędem i pilotem 1-o kanałowym CAME

	550	700
450	3619	4151
700	4145	4677

Automatyka wspólna dla Patio Clasic, P120, Patio Prestiż:

- czujnik wiatrowy RTS CAME: 250 zł
- pilot CAME 15-o kanałowy: 110 zł
- centrala SMART HOME CAME: 710 zł
- centrala IO SOMFY: 747 zł
- napęd SOMFY Altus 50 RTS 30/17: 1213 zł
- napęd SOMFY Sunea 50 IO 35/17: 1360 zł
- napęd SOMFY Apollo 4-o żyłowy z przełącznikiem: 1070 zł
- czujnik wiatrowy RTS SOMFY: 496 zł
- czujnik wiatrowy RTS IO SOMFY: 632 zł
- pilot SOMFY 1-o kanałowy: 177 zł
- pilot SOMFY 5-o kanałowy: 309 zł
- czasza z łożyskiem i gniazdem łożyska dla belek do 90 mm: 71 zł
- czasza z łożyskiem bez gniazda łożyska dla belek 90-140 mm: 79 zł
- pręt napędowy 12/12: 133 zł/4m
- pręt napędowy 12/12: 200 zł/6m
- łożysko z gniazdem 19,41 zł/szt.

UWAGA: automatyka nie występuje z NHK (awaryjne zwijanie korbą)



Oświetlenie LED w Patio Clasic, Patio Prestiż, P120:

- taśma LED o długości do 500 cm: 940 zł /1 wieszak
(przy wieszaku np. 700 cm taśma o długości 500 cm umiejscowiona jest centralnie- na skrajach jest luz po 100 cm)
- pilot 4-o kanałowy: 65 zł

Skład oświetlenia LED:

- taśma LED 9,6 W/mb
- światło 4000-5000K neutralne
- zasilacz
- centralka / sterownik
- pilot 4-o kanałowy

Funkcje LED:

- możliwość osobnego włączenia każdej sekcji z oświetleniem
- 10-o stopniowa regulacja natężenia światła

Wymagania oświetlenia LED:

- zadaszenie (typu daszek)

PERGOLA SOLO DACHOWA



Ceny w PLN, ceny nie zawierają podatku VAT 23%, tolerancja wymiarów ± 2 cm
Producent zastrzega sobie możliwość dokonania zmian konstrukcyjnych bez wcześniejszego powiadomienia.
Ze względów technologicznych dopuszczalne są różnice w odcieniach kolorów, które nie podlegają reklamacji.

PERGOLA SOLO DACHOWA

ceny netto	szerokość całkowita (cm)							
	1 moduł				2 moduły			
wysięg całkowity (cm)	250	300	400	500	600	700	800	900
250	15 631	15 954	18 003	20 051	26 681	30 184	31 046	34 227
300	17 032	17 410	19 727	21 937	29 214	33 095	34 065	37 568
350	17 410	17 841	20 213	22 584	29 968	33 957	35 035	38 646
400	19 027	19 512	22 099	24 632	32 825	37 137	38 323	42 204
450	20 320	20 913	23 716	26 411	35 520	40 156	41 449	45 653
500	21 991	22 638	25 656	28 621	38 431	43 497	44 899	49 426
550	22 854	23 500	26 734	29 915	40 048	45 438	46 947	51 798
600	24 902	25 603	29 052	32 394	43 551	49 265	50 882	56 002
650	25 225	25 980	29 537	33 041	44 306	50 127	51 852	57 080
700	26 034	26 842	30 615	34 280	45 923	52 067	53 900	59 452

STANDARD:

- folia PVC, tkanina Opatex
- daszek
- blokada spływu wody na boki
- brak rynny frontowej w tym modelu

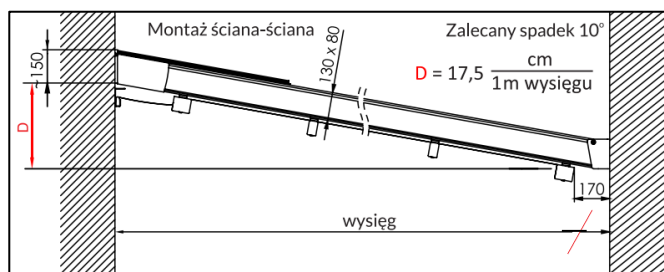
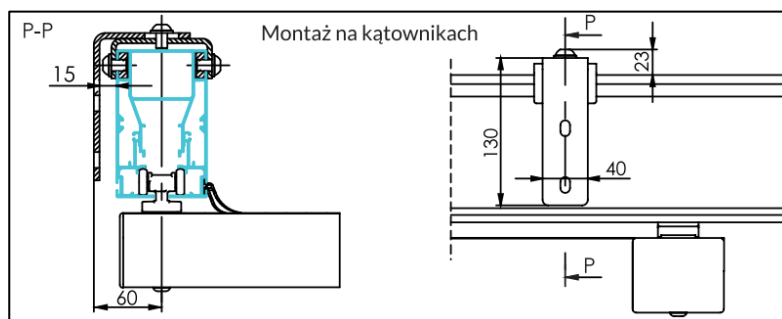
STANDARDOWY KOLOR RAL (STRUKTURA):
DB703 - ANTRACYT

DOPŁATY:

- RAL 9006 (SREBRNY), RAL 7016 (ANTRACYT), RAL 9016 (BIAŁY) + 10%
- inny RAL + 20%
- tkanina Soltis W96: 130 zł/m²
- oświetlenie LED 1 punkt 240 zł/szt. min. 8 punktów
- napęd elektryczny (w tym pilot 5-cio kanałowy)
 - 1 moduł SOMFY IO Sunea 25: 740 zł
 - 2 moduły SOMFY IO Sunea 40: 1220 zł
- mocowanie sufitowe (komplet): 610 zł

INFORMACJE:

- odporność wiatrowa 80 km/h



Ceny w PLN, ceny nie zawierają podatku VAT 23%, tolerancja wymiarów ± 2 cm
 Producent zastrzega sobie możliwość dokonania zmian konstrukcyjnych bez wcześniejszego powiadomienia.
 Ze względu technologicznych dopuszczalne są różnice w odcieniach kolorów, które nie podlegają reklamacji.

PERGOLA SOLO PRZYŚCIENNA



Ceny w PLN, ceny nie zawierają podatku VAT 23%, tolerancja wymiarów ± 2 cm
Producent zastrzega sobie możliwość dokonania zmian konstrukcyjnych bez wcześniejszego powiadomienia.
Ze względów technologicznych dopuszczalne są różnice w odcieniach kolorów, które nie podlegają reklamacji.

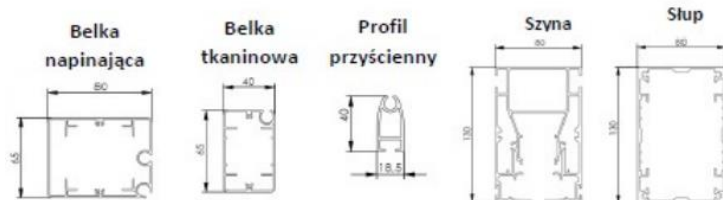
PERGOLA SOLO PRZYŚCIENNA

ceny netto		szerokość całkowita (cm)									
		2x słup z 2 prowadnicami				2x słup z 3 prowadnicami		3x słup z 3 prowadnicami			
wysięg całkowity (cm)		250	300	400	500	550	600	600	700	800	900
	250	18 865	19 242	21 830	24 309	30 831	31 154	32 178	36 760	37 622	41 719
	300	20 320	20 698	23 554	26 195	33 310	33 688	34 712	39 670	40 641	45 007
	350	20 698	21 129	24 039	26 842	34 065	34 496	35 466	40 533	41 611	46 138
	400	22 261	22 800	25 926	28 890	36 814	37 353	38 323	43 713	44 899	49 696
	450	23 608	24 147	27 489	30 723	39 455	39 994	41 018	46 731	48 025	53 145
	500	25 279	25 872	29 483	32 879	42 365	42 958	43 929	50 019	51 475	56 918
	550	26 088	26 734	30 507	34 173			45 546	46 624	53 523	59 290
	600	28 190	28 890	32 825	36 706			49 049	55 840	57 457	63 494
650	28 513	29 268	32 825	37 299	49 804			56 703	58 428	64 572	
700	29 322	30 130	34 442	38 592	51 421			58 643	60 476	66 944	
		1 moduł				2 moduły					
ilość słupów						2		3			

STANDARD:

- folia PVC, tkanina Opatex
- daszek
- blokada spływu wody na boki oraz rynna
- kąt nachylenia 8-14 stopni

STANDARDOWY KOLOR RAL (STRUKTURA):
DB703 - ANTRACYT



DOPLĄTY:

- RAL 9006 (SREBRNY), RAL 7016 (ANTRACYT) , RAL 9016 (BIAŁY) + 10%
- inny RAL +20%
- tkanina Soltis W96: 130 zł/m²
- oświetlenie LED: 240 zł/1 punkt min. 8 punktów
- napęd elektryczny (w tym pilot 5-cio kanałowy)
 - 1 moduł SOMFY IO Sunea 25: 740 zł
 - 2 moduły SOMFY IO Sunea 40: 1220 zł
- mocowanie sufitowe (komplet): 620 zł
- słup powyżej 2,40 mb: 567 zł/szt.
- belka pod screena z mocowaniem ściana-słup: 190 zł/mb (min. 4m)
- trójkąt zamykający: 270 zł/mb (min. 4m)

INFORMACJE:

- odporność wiatrowa 80 km/h

wysięg	A [cm]	B [cm]	liczba poprzeczek
250	34	60	5
300	35	65	5
350	39	65	6
400	39	70	7
450	40	76	8
500	40	81	9
550	41	86	10
600	42	91	11
650	44	91	11
700	45	96	12

Kąt nachylenia: 8°-12°

Zalecany spadek: 10° $C = 170 \frac{mm}{1 m \text{ wysięgu}}$

H1- wysokość słupa (STANDARD 240 cm)

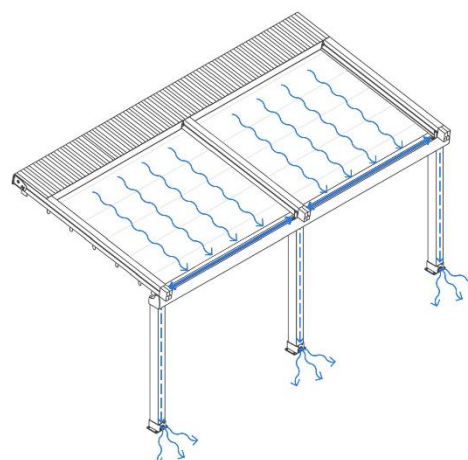
H2- wysokość montażu przy ścianie

A- orientacyjna wysokość pakietu tkaniny po złożeniu

B- orientacyjna głębokość pakietu tkaniny po złożeniu

PERGOLA WOLNOSTOJĄCA

ceny netto		szerokość całkowita (cm)							
		4 x słup, 2 x prowadnica				6 x słup, 3 x prowadnica			
wysięg całkowity (cm)		250	300	400	500	600	700	800	900
	250	25 549	26 681	30 130	32 933	44 845	49 426	52 014	56 110
	300	27 759	28 944	32 663	35 574	48 510	53 469	56 164	60 530
	350	28 136	29 376	33 149	36 221	49 265	54 331	57 134	61 662
	400	30 561	31 909	35 897	39 131	53 415	58 805	61 716	66 513
	450	31 909	33 256	37 461	40 964	56 110	61 823	64 842	69 962
500	33 580	34 981	39 455	43 120	59 021	65 111	68 291	73 735	
550	35 951	37 353	41 988	45 977	62 955	69 423	72 657	78 425	
		1 moduł				2 moduły			



Ceny w PLN, ceny nie zawierają podatku VAT 23%, tolerancja wymiarów ± 2 cm

Producent zastrzega sobie możliwość dokonania zmian konstrukcyjnych bez wcześniejszego powiadomienia.

Ze względów technologicznych dopuszczalne są różnice w odcieniach kolorów, które nie podlegają reklamacji.

str. 19



PERGOLA ART 130

ceny netto		szerokość całkowita (cm)									
wysięg całkowity (cm)		300	400	500	600	700	800	900	1000	1100	1200
	300	32407	35224	38543	40523	44958	50062	55000	57370	59406	61776
	400	34438	37634	41648	44026	49826	56072	61426	63952	66850	70344
	500	37863	43540	47450	50430	54433	61040	67182	70720	73886	77796
	600	41512	47103	50648	53710	57999	65501	71264	74884	79285	82123
650	42611	47712	51968	55740	60237	67153	74310	79291	82700	87077	

ilość słupów	2	3	4

STANDARD:

- folia PVC, tkanina Opatex
- napęd z pilotem
- blokada spływu wody na boki
- rynna frontowa
- daszek
- listwa startowa

DOPLĄTY:

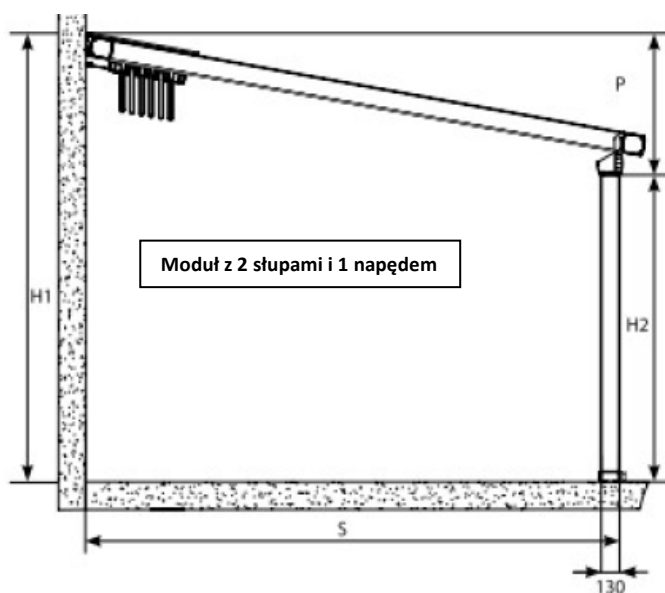
- inny RAL +20% (termin może być wydłużony)
- napęd SOMFY z pilotem IO 300 zł
- oświetlenie LED - wycena indywidualna
- pilot wielokanałowy 220 zł
- tkanina Soltis W96: 130 zł/m²

INFORMACJE:

- odporność wiatrowa 80 km/h

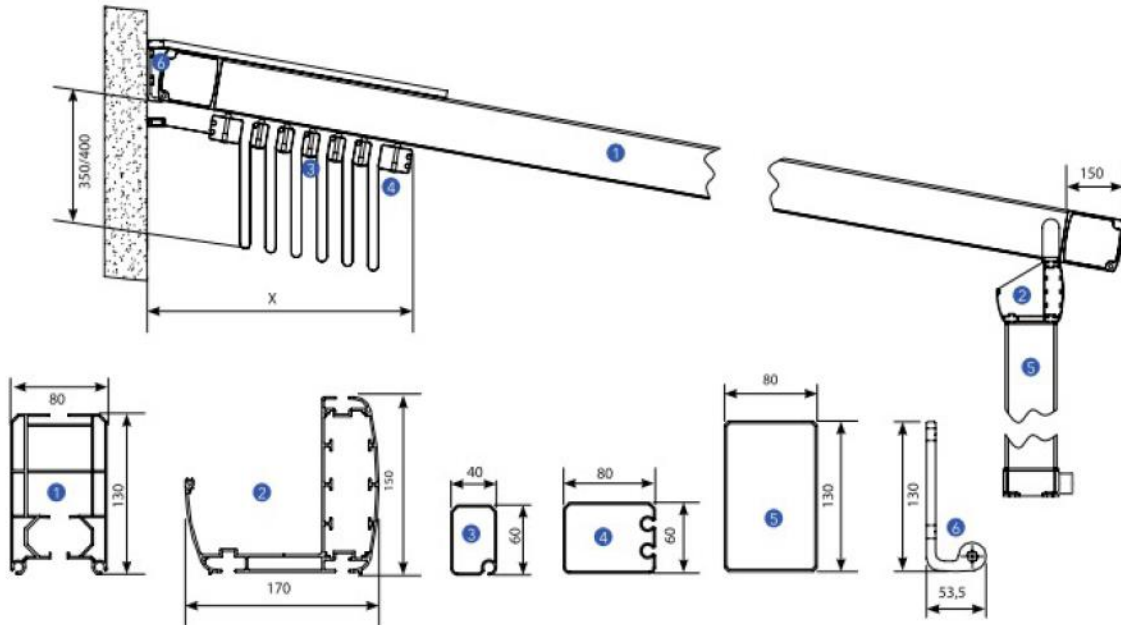
STANDARDOWY KOLOR RAL (MAT 30%):

RAL9016 - BIAŁY
 RAL1013 - PERŁOWO-BIAŁY
 RAL8017 - BRĄZOWY
 RAL9006 - SREBRNY
 RAL7043 - SZARY-CIEMNY

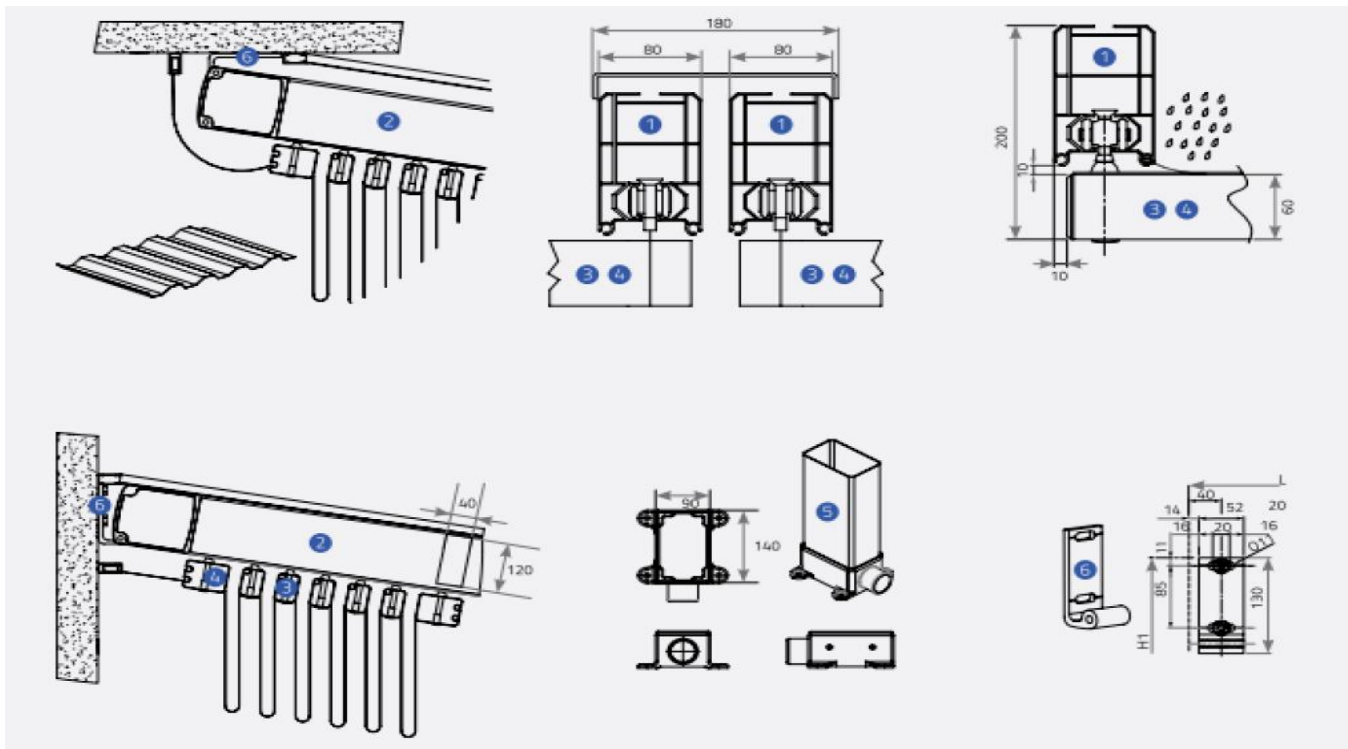


Ceny w PLN, ceny nie zawierają podatku VAT 23%, tolerancja wymiarów ± 2 cm
 Producent zastrzega sobie możliwość dokonania zmian konstrukcyjnych bez wcześniejszego powiadomienia.
 Ze względów technologicznych dopuszczalne są różnice w odcieniach kolorów, które nie podlegają reklamacji.

PERGOLA ART 130



Wysięg	S cm	200	250	300	350	400	450	500	550	600
Min kąt nachylenia	P cm	54	62	69	77	84	92	99	106	114
Ilość środkowych profili	X cm	2	3	4	5	6	7	8	9	10



LEGENDA:

1. prowadnica
2. rynna
3. wieszak
4. belka wiodąca
5. mocowanie ścienne

PERGOLA ART 160

ceny netto		szerokość całkowita (cm)											
		250	300	350	400	450	500	550	600	650	700	750	800
wysięg całkowity (cm)	400	34607	38055	39040	40028	41017	43657	44813	46211	47981	52532	57413	59346
	450	35699	39731	40796	41866	42931	48418	50162	51617	53771	54543	59184	61151
	500	37629	40514	41659	42801	43947	50008	52567	53220	55696	57558	62642	64760
	550	40074	41296	42518	43740	44963	51290	53322	55130	57496	58852	64260	66402
	600	40781	42079	43387	44680	45978	53494	54960	56788	59974	61435	66337	69616
	650	41487	42866	44241	45620	46999	54930	57100	59004	61509	63878	69108	71408
	700	42008	43440	44867	46299	47722	57366	59682	61709	64373	66898	72483	74938
	750	42714	44222	45731	47239	48747	59965	62426	64586	67429	70118	76081	78696
	800	43421	45010	46594	48179	49763	62736	65357	67653	70679	73547	79916	82700
	850	44127	45792	47462	49119	50779	65688	68478	70920	74148	77199	83998	86965
	900	45731	47473	49214	50956	52693	68835	71804	74406	77840	81093	88354	91514
	950	47051	48874	50696	52519	54336	72192	75354	78120	81779	85243	92999	96360

ilość modułów	1	2
---------------	---	---

STANDARD:

- folia PVC , tkanina Opatex
- napęd z pilotem
- blokada spływu wody na boki
- rynna frontowa
- daszek
- listwa startowa

DOPLĄTY:

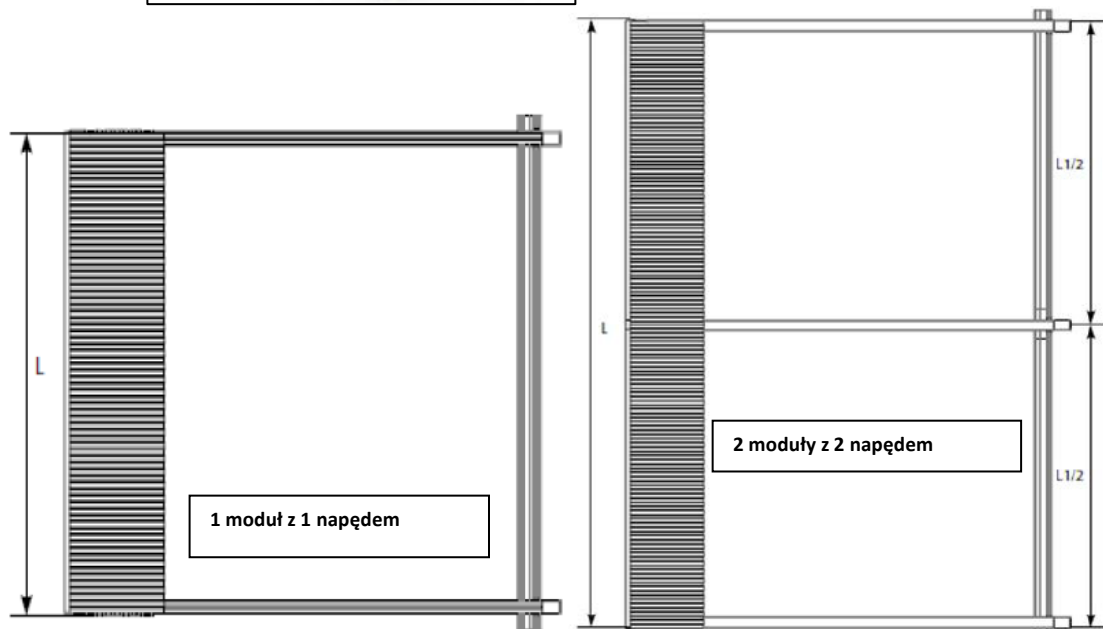
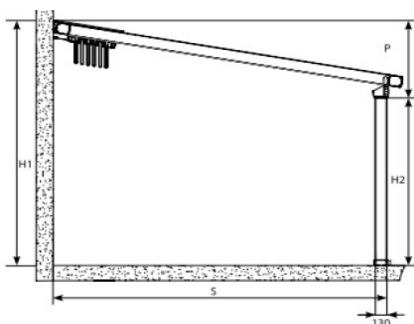
- inny RAL +20% (termin może być wydłużony)
- napęd SOMFY z pilotem IO 300 zł
- oświetlenie LED - wycena indywidualna
- pilot wielokanałowy 220 zł
- tkanina Soltis W96: 130 zł/m²

INFORMACJE:

- odporność wiatrowa 80 km/h

STANDARDOWY KOLOR RAL (MAT 30%):

RAL9016 - BIAŁY
 RAL1013 - PERŁOWO-BIAŁY
 RAL8017 - BRĄZOWY
 RAL9006 - SREBRNY
 RAL7043 - SZARY-CIEMNY



Ceny w PLN, ceny nie zawierają podatku VAT 23% , tolerancja wymiarów ± 2 cm
 Producent zastrzega sobie możliwość dokonania zmian konstrukcyjnych bez wcześniejszego powiadomienia.
 Ze względu na technologiczne dopuszczalne są różnice w odcieniach kolorów, które nie podlegają reklamacji.

PERGOLA ART 160

ceny netto		szerokość całkowita (cm)							
		850	900	950	1000	1050	1100	1150	1200
wysięg całkowity (cm)	400	63283	65174	66985	67895	70358	71026	73405	74808
	450	66159	67298	69131	70870	72516	74070	75535	76907
	500	69384	71451	73415	75277	76628	78694	80249	82930
	550	72261	73390	75365	77229	78981	80617	83434	84903
	600	73747	75887	77901	79794	81567	84563	86149	87615
	650	78102	79206	82576	84611	86515	88285	91454	93024
	700	82085	83261	86851	89022	91050	92933	96313	97982
	750	86333	87576	91409	93718	95877	97883	101484	103262
	800	90860	92180	96266	98724	101020	103154	106993	108885
	850	95685	97080	101438	104057	106499	108769	112866	114871
900	100826	102307	106955	109743	112340	114751	119124	121256	
950	106311	107877	112839	115800	118567	121128	125792	128056	

ilość modułów	3
---------------	---

STANDARD:

- folia PVC , tkanina Opatex
- napęd z pilotem
- blokada spływu wody na boki
- rynna frontowa
- daszek
- listwa startowa

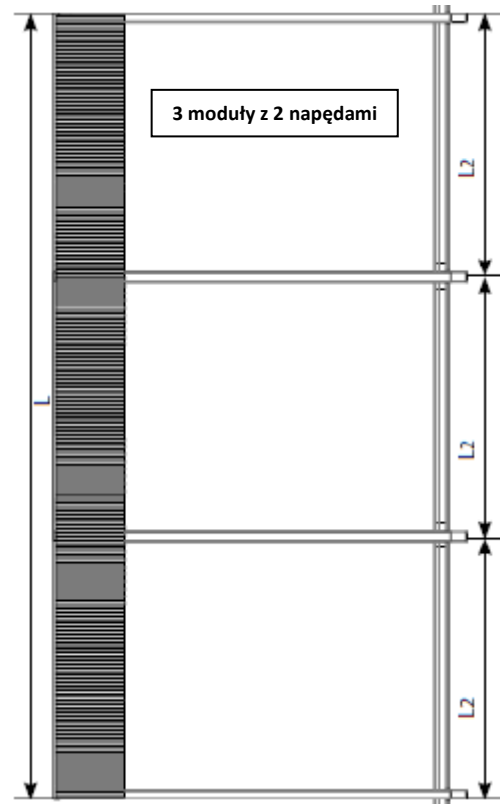
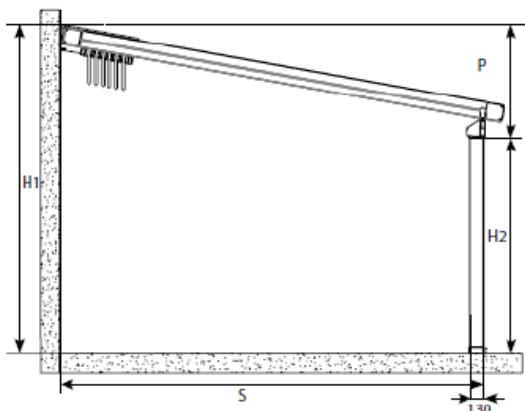
DOPLATY:

- inny RAL +20% (termin może być wydłużony)
- napęd SOMFY z pilotem IO 300 zł
- oświetlenie LED - wycena indywidualna
- pilot wielokanałowy 220 zł
- tkanina Soltis W96: 130zł/m²

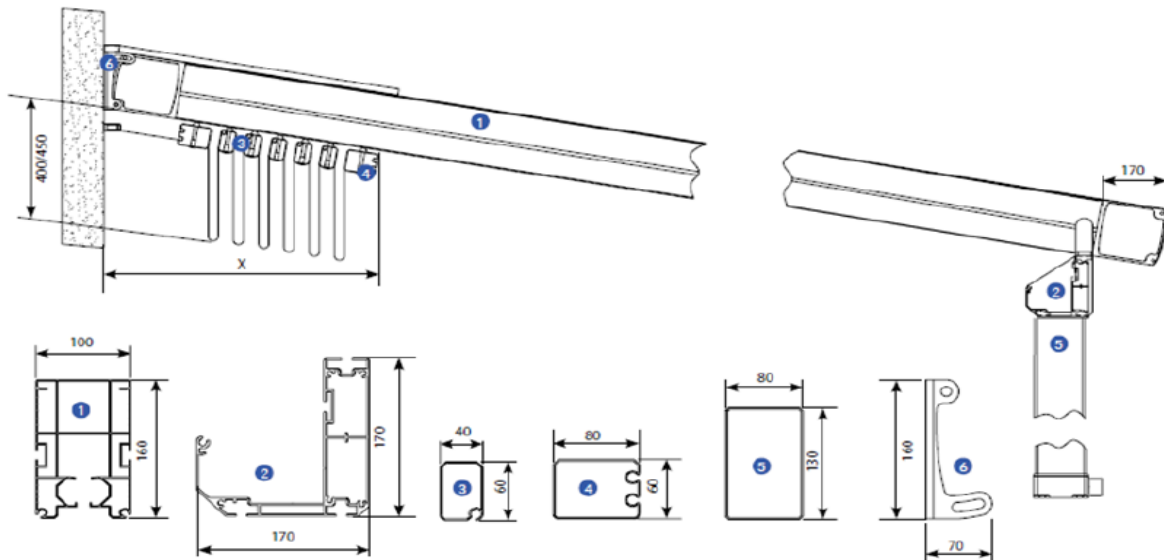
INFORMACJE:

- odporność wiatrowa 80 km/h

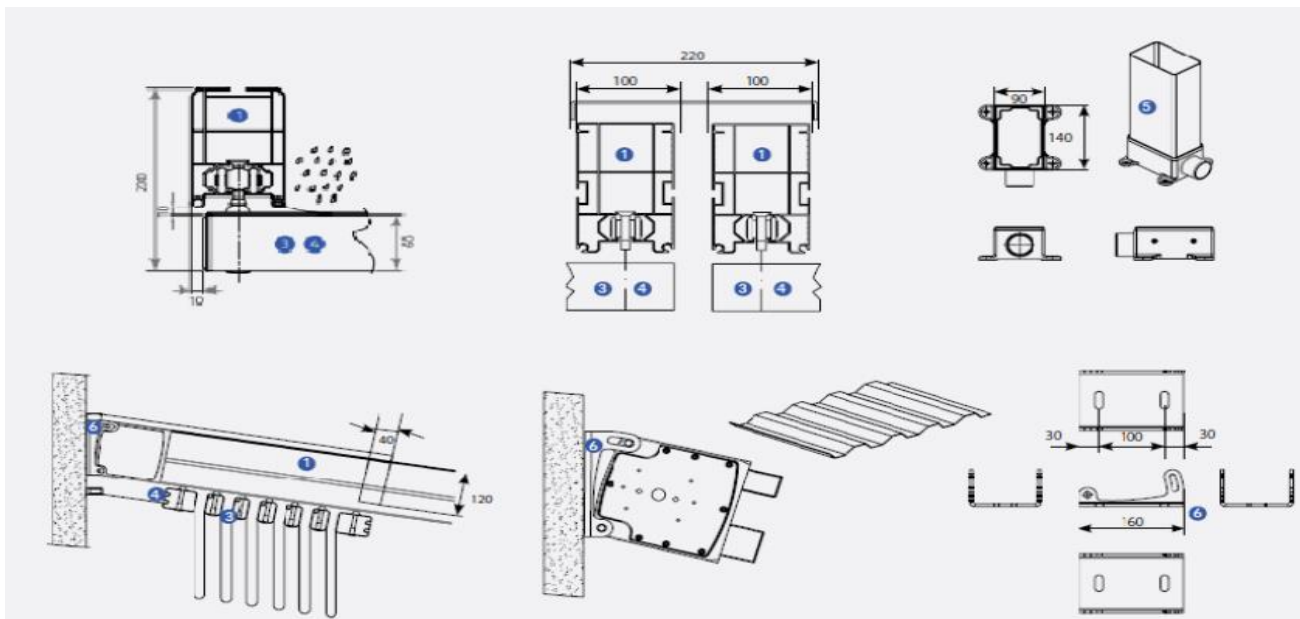
STANDARDOWY KOLOR RAL (MAT 30%):
 RAL9016 - BIAŁY
 RAL1013 - PERŁOWO-BIAŁY
 RAL8017 - BRĄZOWY
 RAL9006 - SREBRNY
 RAL7043 – SZARY-CIEMNY



PERGOLA ART 160



Wysięg	S cm	200	250	300	350	400	450	500	550	600	650	700	750	800
Min. kąt nachylenia	P cm	50	55	65	70	80	85	95	100	110	115	125	130	140
Ilość środkowych profili	X cm	2	3	4	5	6	7	8	9	10	11	12	13	14



LEGENDA:

- 1.prowadnica
- 2.rynna
- 3.wieszak
- 4.belka wiodąca
- 5.noga



Ceny w PLN, ceny nie zawierają podatku VAT 23%, tolerancja wymiarów ± 2 cm
 Producent zastrzega sobie możliwość dokonania zmian konstrukcyjnych bez wcześniejszego powiadomienia.
 Ze względów technologicznych dopuszczalne są różnice w odcieniach kolorów, które nie podlegają reklamacji.

PERGOLA LEVITA



*Ceny w PLN, ceny nie zawierają podatku VAT 23%, tolerancja wymiarów ± 2 cm
Producent zastrzega sobie możliwość dokonania zmian konstrukcyjnych bez wcześniejszego powiadomienia.
Ze względów technologicznych dopuszczalne są różnice w odcieniach kolorów, które nie podlegają reklamacji.*

str. 25



PERGOLA LEVITA

ceny netto		szerokość całkowita (cm)											
		250	300	350	400	450	500	550	600	650	700	750	800
wysięg całkowity (cm)	250	31074	32103	33673	34652	36440	38544	39499	40943	44051	48448	49673	52875
	300	31933	33016	34806	35949	37855	40501	41198	42722	45828	50426	51160	54703
	350	32989	34227	36111	37247	39271	41704	43008	44622	49516	53795	55065	59108
	400	33946	35140	37352	38466	40599	43471	44822	46527	50883	55554	57413	61187
	450	34992	36267	42005	43591	45135	48571	49976	52045	52799	57240	59132	63927
	500	36838	38728	43110	44656	45607	50858	51498	53876	55668	60538	62573	67001
	550	37772	39348	44690	46265	47790	51574	53312	55590	56900	62075	64139	69746
	600	40902	42549	45721	48386	50024	53126	54890	57946	59360	64053	67202	71156

ilość modułów	1	2
---------------	---	---

STANDARD:

- tkanina PLAIN 650 FR/OPATEX
- napęd z pilotem
- blokada spływu wody na boki
- rynna frontowa
- daszek
- listwa startowa

DOPLĄTY:

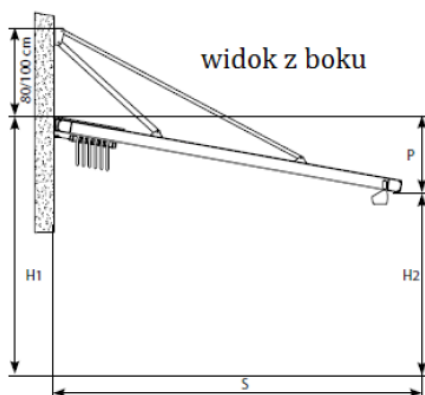
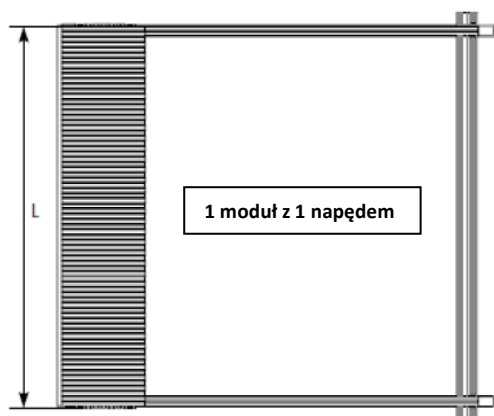
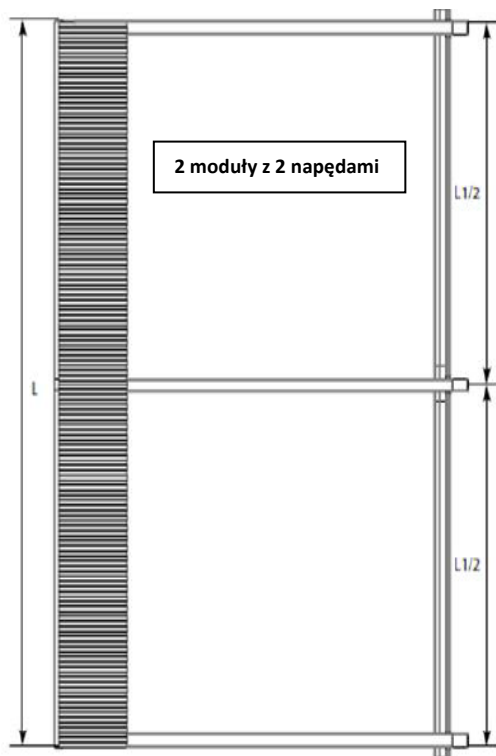
- inny RAL +20% (termin może być wydłużony)
- napęd SOMFY z pilotem IO 300 zł
- oświetlenie LED - wycena indywidualna
- pilot wielokanałowy 220 zł
- tkanina Soltis W96: 130 zł/m²

INFORMACJE:

- odporność wiatrowa 80 km/h

STANDARDOWY KOLOR RAL (MAT 30%):

RAL9016 - BIAŁY
 RAL1013 - PERŁOWO-BIAŁY
 RAL8017 - BRĄZOWY
 RAL9006 - SREBRNY
 RAL7043 - SZARY-CIEMNY



Wysięg	S cm	200	250	300	350	400	450	500
Min kąt nachylenia	P cm	45	50	60	65	75	80	90
Ilość środkowych profili	X cm	2	3	4	5	6	7	8



Ceny w PLN, ceny nie zawierają podatku VAT 23%, tolerancja wymiarów ± 2 cm
 Producent zastrzega sobie możliwość dokonania zmian konstrukcyjnych bez wcześniejszego powiadomienia.
 Ze względu na technologiczne dopuszczalne są różnice w odcieniach kolorów, które nie podlegają reklamacji.

PERGOLA LEVITA

ceny netto	szerokość całkowita (cm)								
	850	900	950	1000	1050	1100	1150	1200	
wysięg całkowity (cm)	250	53124	54279	55332	56288	57662	58985	60256	61482
	300	54968	56581	57580	59044	60452	61154	62414	63617
	350	59388	61170	62236	63851	65117	66871	68281	71142
	400	61483	63300	65042	65924	68289	68938	71224	72576
	450	64239	65341	67103	68778	70363	71861	73270	74595
	500	67329	69316	71206	72999	74303	76290	77789	80363
	550	70089	71181	73082	74876	76563	78139	80849	82266
	600	71515	73575	75515	77339	79047	81926	83457	84867
ilość modułów	3								

STANDARD:

- tkanina PLAIN 650 FR/OPATEX
- napęd z pilotem
- blokada spływu wody na boki
- rynna frontowa
- daszek
- listwa startowa

DOPLĄTY:

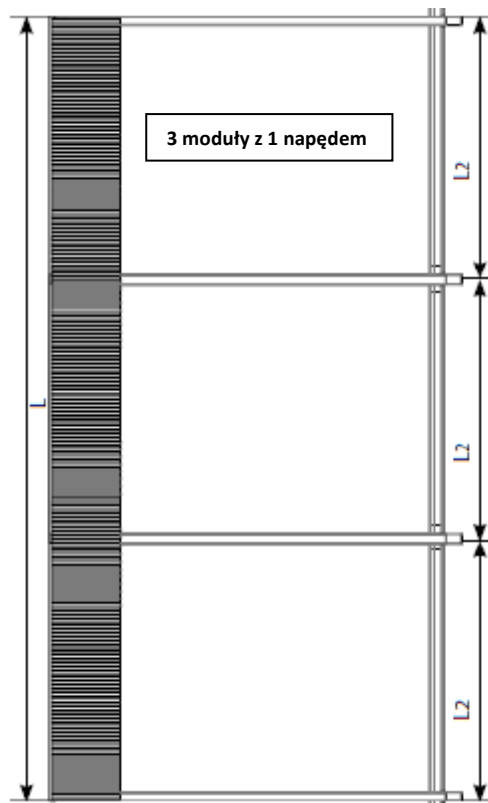
- inny RAL + 20% (termin może być wydłużony)
- napęd SOMFY z pilotem IO 300 zł
- oświetlenie LED - wycena indywidualna
- system wiatrowy 460 zł
- pilot wielokanałowy 220 zł
- tkanina Soltis W96: 130 zł/m²

INFORMACJE:

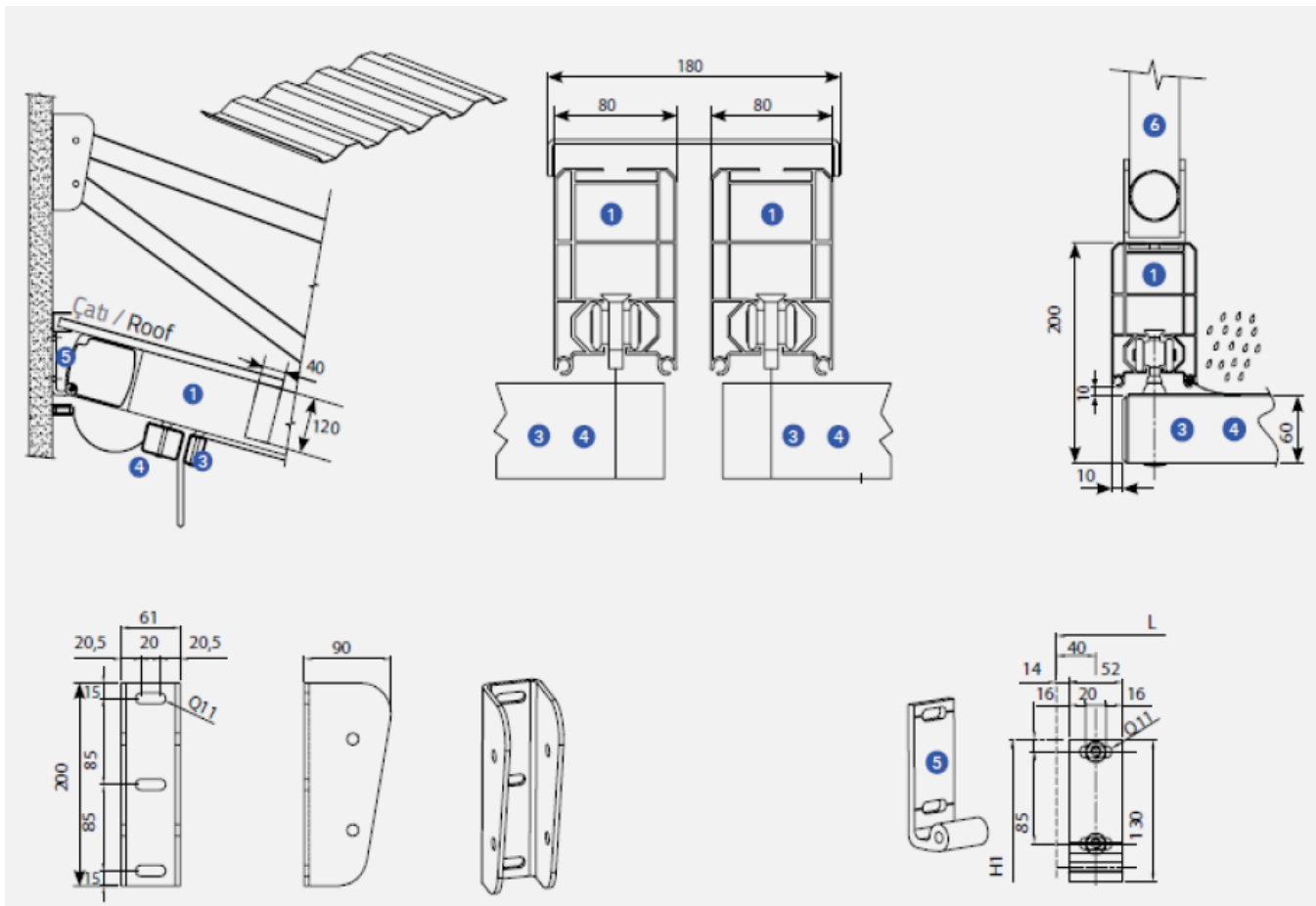
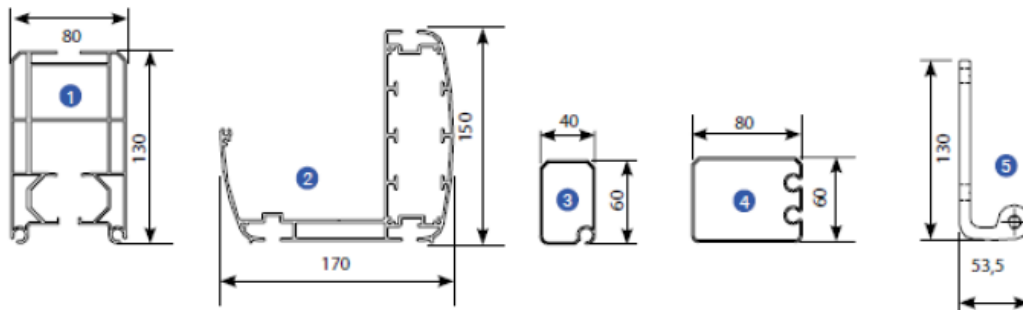
- odporność wiatrowa 80 km/h

STANDARDOWY KOLOR RAL (MAT 30%):

RAL9016 - BIAŁY
 RAL1013 - PERŁOWO-BIAŁY
 RAL8017 - BRĄZOWY
 RAL9006 - SREBRNY
 RAL7043 - SZARY-CIEMNY



PERGOLA LEVITA



- LEGENDA:**
- 1.prowadnica
 - 2.rynna
 - 3.wieszak
 - 4.belka wiodąca
 - 5.mocowanie ścienne
 - 6.dźwigar



Ceny w PLN, ceny nie zawierają podatku VAT 23%, tolerancja wymiarów ± 2 cm
 Producent zastrzega sobie możliwość dokonania zmian konstrukcyjnych bez wcześniejszego powiadomienia.
 Ze względów technologicznych dopuszczalne są różnice w odcieniach kolorów, które nie podlegają reklamacji.

PERGOLA ARCO



Ceny w PLN, ceny nie zawierają podatku VAT 23%, tolerancja wymiarów ± 2 cm
Producent zastrzega sobie możliwość dokonania zmian konstrukcyjnych bez wcześniejszego powiadomienia.
Ze względów technologicznych dopuszczalne są różnice w odcieniach kolorów, które nie podlegają reklamacji.

PERGOLA ARCO

ceny netto		szerokość całkowita (cm)												
		200	250	300	350	400	450	500	550	600	650	700	750	800
wysięg całkowity (cm)	200	29585	30972	32362	33767	35158	36554	42325	43729	45125	46511	47893	49307	50702
	250	30332	31776	33219	34645	36084	37528	43635	45079	46500	47948	49392	50840	52261
	300	31139	32636	34132	35638	37131	38637	45086	46568	48065	49567	51059	52560	54038
	350	32085	33696	35329	36958	38586	40224	47005	48639	50268	51901	53534	54298	56801
	400	32832	34514	36186	37854	39522	41194	48325	50007	51675	53343	55029	57906	58364
	450	33639	35360	37085	38806	40531	42247	49729	51450	53180	54896	56621	58351	60063
	500	34446	36224	38016	39795	41578	43361	51189	52962	54736	56514	58293	60071	61844
	550	35216	37084	39041	40835	42703	44577	52690	54568	56436	58305	60178	62051	63915
	600	36023	37926	39856	41778	43704	45630	54089	55704	57936	59863	61793	63696	65622

ilość modułów	1	2
---------------	---	---

STANDARD:

- tkanina PLAIN 650 FR/OPATEX
- napęd z pilotem
- blokada spływu wody na boki
- rynna frontowa
- daszek
- listwa startowa

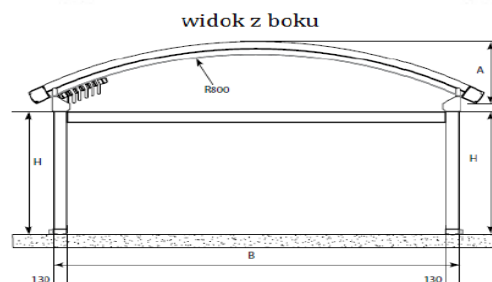
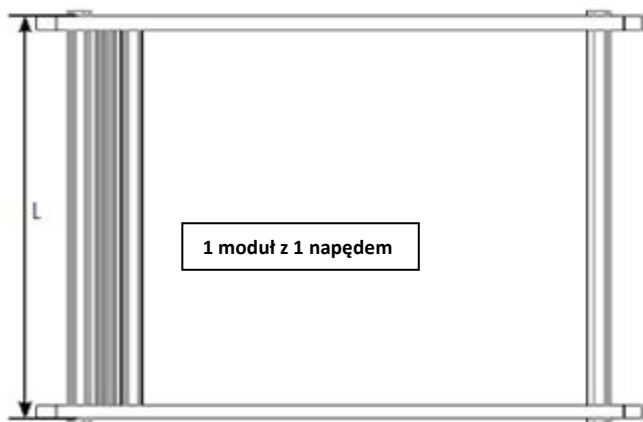
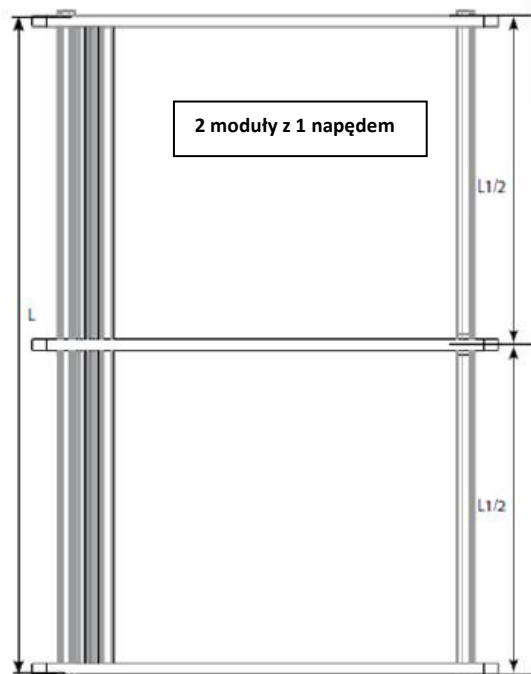
DOPLATY:

- inny RAL +20% (termin może być wydłużony)
- napęd SOMFY z pilotem IO 300 zł
- oświetlenie LED - wycena indywidualna
- pilot wielokanałowy 220 zł
- tkanina Soltis W96: 130 zł/m²

INFORMACJE:

- odporność wiatrowa 80 km/h

STANDARDOWY KOLOR RAL (MAT 30%):
 RAL9016 - BIAŁY
 RAL1013 - PERŁOWO-BIAŁY
 RAL8017 - BRĄZOWY
 RAL9006 - SREBRNY
 RAL7043 - SZARY-CIEMNY



P= wysokość tuku względem wysięgu S

Wysokość tuku	P cm	45	50	75	90	110	145
Wysięg	S cm	400	500	600	700	800	900



Ceny w PLN, ceny nie zawierają podatku VAT 23%, tolerancja wymiarów ± 2 cm
 Producent zastrzega sobie możliwość dokonania zmian konstrukcyjnych bez wcześniejszego powiadomienia.
 Ze względów technologicznych dopuszczalne są różnice w odcieniach kolorów, które nie podlegają reklamacji.

PERGOLA ARCO

ceny netto	szerokość całkowita (cm)							
	850	900	950	1000	1050	1100	1150	
wysięg całkowity (cm)	200	55953	57450	58967	60465	61962	63460	64958
	250	57150	58664	60173	61691	63205	64714	66208
	300	58785	60356	61900	63448	64995	66539	68087
	350	60657	62258	63854	65451	67051	68652	70244
	400	63115	64820	66520	68230	69930	71631	73331
	450	64899	66652	68387	70145	71879	73637	75372
	500	66803	68596	70379	72185	73977	75765	77566
	550	68768	70623	72463	74299	76154	77999	79854
	600	70780	72701	74627	76558	78461	80396	82318
ilość modułów	3							

STANDARD:

- tkanina PLAIN 650 FR/OPATEX
- napęd z pilotem
- blokada spływu wody na boki
- rynna frontowa
- daszek
- listwa startowa

DOPLATY:

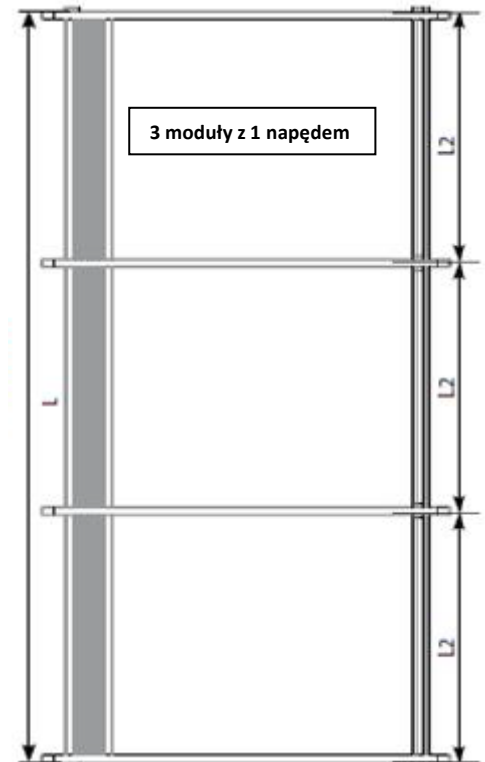
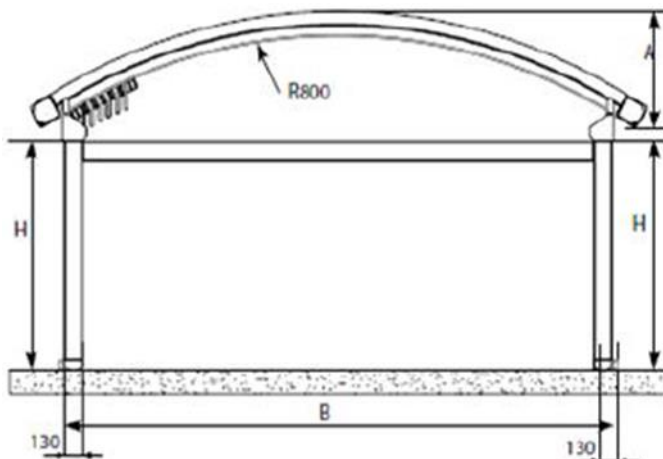
- inny RAL +20% (termin może być wydłużony)
- napęd SOMFY z pilotem IO 300 zł
- oświetlenie LED - wycena indywidualna
- pilot wielokanałowy 220 zł
- tkanina Soltis W96: 130zł/m²

INFORMACJE:

- odporność wiatrowa 80 km/h

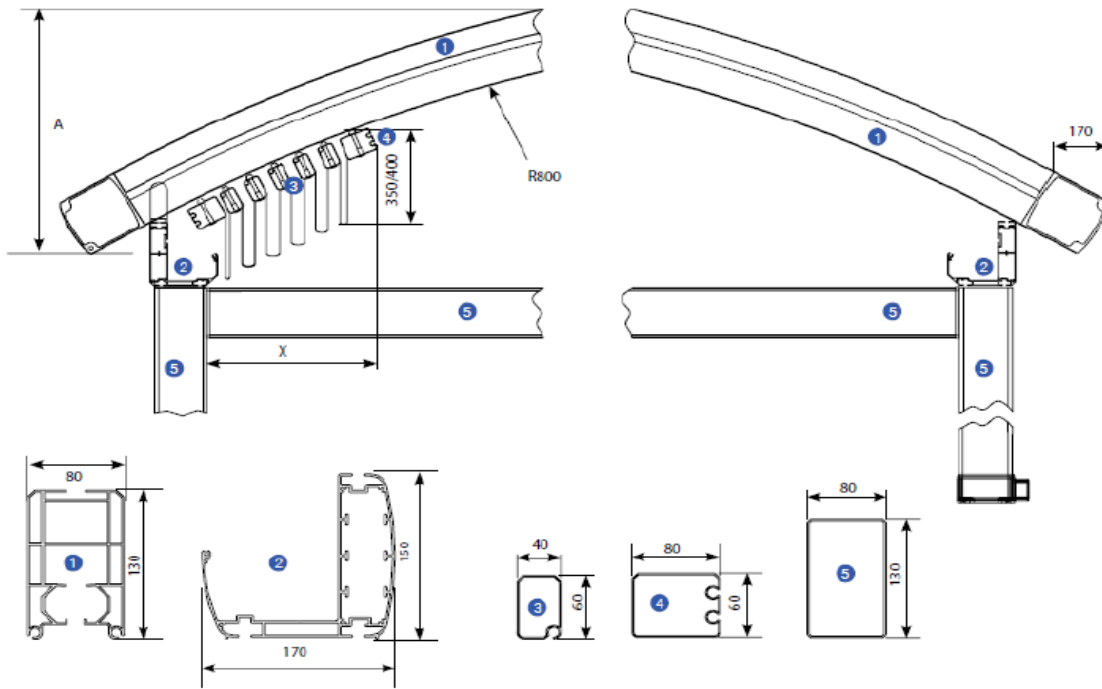
STANDARDOWY KOLOR RAL (MAT 30%):

RAL9016 - BIAŁY
 RAL1013 - PERŁOWO-BIAŁY
 RAL8017 - BRĄZOWY
 RAL9006 - SREBRNY
 RAL7043 - SZARY-CIEMNY

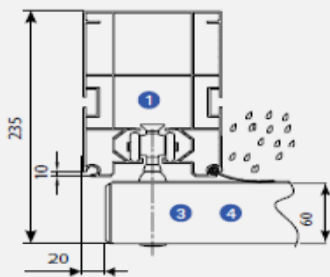


Ceny w PLN, ceny nie zawierają podatku VAT 23%, tolerancja wymiarów ± 2 cm
 Producent zastrzega sobie możliwość dokonania zmian konstrukcyjnych bez wcześniejszego powiadomienia.
 Ze względu technologicznych dopuszczalne są różnice w odcieniach kolorów, które nie podlegają reklamacji.

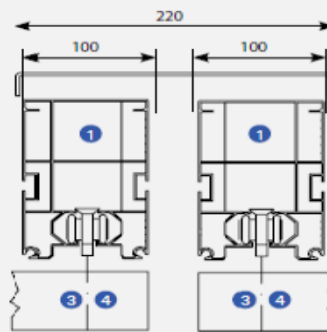
PERGOLA ARCO



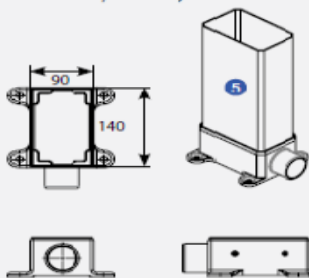
Rüzgar önleyici profil / Anti -Wind profile



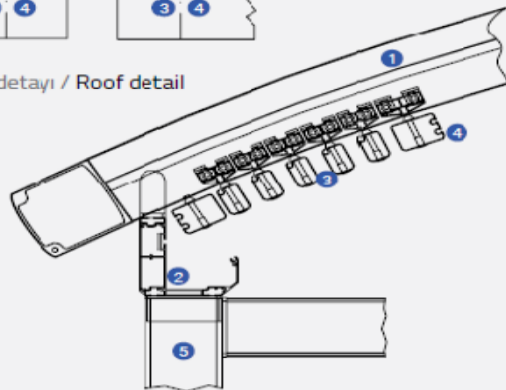
Bağlantı çatısı / Connection roof



Ayarlanabilir ayak / Adjustable foot



Çatı detayı / Roof detail



LEGENDA:

- 1.prowadnica
- 2.rynna
- 3.wieszak
- 4.belka wiodąca
- 5.mocowanie ścienne
- 6.dźwigar



Ceny w PLN, ceny nie zawierają podatku VAT 23%, tolerancja wymiarów ± 2 cm
 Producent zastrzega sobie możliwość dokonania zmian konstrukcyjnych bez wcześniejszego powiadomienia.
 Ze względu technologicznych dopuszczalne są różnice w odcieniach kolorów, które nie podlegają reklamacji.

PERGOLA LAMELOWA STANDARD PRZYŚCIENNA

ilość nóg	wysięg (cm)	ilość lamel	szerokość (cm)				
			200	250	300	350	400
2	198	10	18166	19834	21197	22560	23947
	216	11	18706	20680	22161	23547	24910
	234	12	19247	21338	23336	24605	25897
	252	13	20445	22302	24323	25592	27495
	270	14	21268	23171	24863	26367	28459
	288	15	21808	23500	25850	27331	29446
	306	16	22372	24487	26391	28412	30409
	324	17	23218	25028	27354	29681	31396
	342	18	23782	25380	27918	30456	32360
	360	19	24393	26414	29281	31490	33723
	378	20	25686	27378	30550	32689	35438
	396	21	26226	28341	31514	33958	37647
	414	22	26438	29328	32078	34733	38634
	432	23	27331	29869	33041	36942	40843
	450	24	28506	30221	35133	38000	42089
	468	25	29070	31185	36120	40232	43076
	486	26	29610	31749	36660	40984	44063
	504	27	30151	33605	37624	41948	45026
	522	28	32783	36637	41501	44791	48081
	540	29	33323	37201	42465	45755	49045
3	558	30	34780	37530	43029	46530	50008
	576	31	35344	38517	44016	47494	50995
	594	32	35885	39081	44556	48269	51959
	612	33	36425	40655	45520	49233	52946
	630	34	37600	42253	46695	50643	54544
	648	35	38164	42794	47682	51606	55507
	666	36	38705	43146	48222	52358	56494
	684	37	39339	44180	49280	53392	57528

Pergola część dachowa : do 540 cm -1800 zł netto, do 684 cm -2700 zł netto

STANDARD:

- silnik z centralką Telece

DOPLATY:

- centralka SOMFY oraz pilot 4-o kanałowy 772 zł
- oświetlenie LED taśma w tym centralka w lameli:
 - 940 zł / 1 lamela (10 progów natężenia neutralnego światła, 9,6W/mb, 5000K)
- oświetlenie wokół obwodu:
 - 250 zł mb (10 progów natężenia neutralnego światła, 9,6W/mb, 5000K)
- pilot 65 zł
- inny RAL +5% (termin wydłużony o 3 tygodnie)
 - możliwy dwukolor w pergoli (kolory standardowe bez dopłaty, poza standardem +5% jak wyżej)
- promiennik ciepła 2000W (sterowany osobnym pilotem) – powierzchnia grzewcza (wolna przestrzeń 5m², częściowo osłonięta 6,5m², osłonięta typu ogród zimowy 8,5m²): 3025 zł/zestaw

STANDARDOWY KOLOR RAL (MAT 30%
lub STRUKTURA):
RAL 9016 – BIAŁY
RAL 7016 – ANTRACYT
RAL 8017 – BRAZ

INFORMACJE:

- zamknięty dach pergoli przylega szczelnie do ramy tworząc szczelne zadaszanie, dzięki zastosowaniu uszczelek w lamelach i ramie konstrukcji
- obciążenie śniegiem do 30 kg/m² przy maksymalnych wymiarach modułu
- parcie wiatru do 80 km/h przy maksymalnych wymiarach produktu
- pergola lamelowa z montażem w poziomie na płasko bez pochyłu.
- możliwość zastosowania
 - szklanej zabudowy (cennik ZABUDOWA SZKLANA)
 - ZIP (cennik ZIP)
 - Promienników
- max wysokość 300 cm
- kąt obrotu lamel od 0°-120°



PERGOLA LAMELOWA STANDARD WOLNOSTOJĄCA

ilość nóg	wysięg (cm)	ilość lamel	szerokość (cm)				
			200	250	300	350	400
4	200	10	19104	20832	22200	23616	25008
	218	11	19680	21672	23208	24600	26016
	236	12	20232	22344	24384	25704	27000
	254	13	21432	23352	25392	26712	28656
	272	14	22339	24240	25968	27485	29640
	290	15	22848	24576	26952	28488	30624
	308	16	23424	25560	27528	29568	31632
	326	17	24288	26136	28512	30888	32616
	344	18	24840	26472	29064	31656	33624
	362	19	25488	27552	30456	32736	35016
	380	20	26784	28536	31776	33936	36744
	398	21	27360	29520	32760	35256	39024
	416	22	27912	30504	33336	36024	40008
	434	23	28488	31080	34320	38304	42264
	452	24	29664	31416	36432	39360	43560
	470	25	30240	32424	37440	41640	44568
	488	26	30816	32976	38016	42408	45552
	506	27	31368	34896	39000	43416	46560
	524	28	34032	37992	42960	46296	49656
542	29	34608	38544	43944	47304	50664	
6	560	30	36096	38904	44496	48072	51648
	578	31	36648	39912	45480	49080	52632
	596	32	37224	40464	46080	49848	53640
	614	33	37776	42096	47064	50856	54624
	632	34	38976	43728	48264	52272	56256
	650	35	39528	44280	49248	53256	57264
	668	36	40104	44640	49824	54048	58248
	686	37	40728	45696	50880	55104	59304

STANDARD:

- silnik z centralką Telece

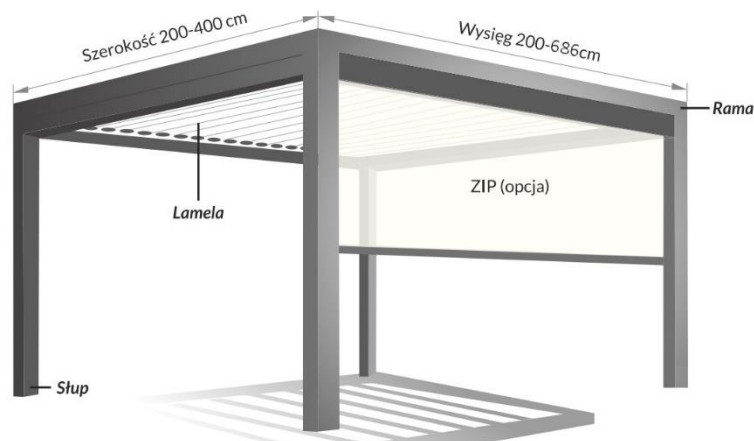
DOPLĄTY:

- centralka SOMFY oraz pilot 4-o kanałowy 772 zł
- oświetlenie LED taśma w tym centralka w lameli:
 - 940 zł / 1 lamela (10 progów natężenia neutralnego światła, 9,6W/mb, 5000K)
- oświetlenie wokół obwodu:
 - 250 zł mb (10 progów natężenia neutralnego światła, 9,6W/mb, 5000K)
- pilot 65 zł
- inny RAL +5% (termin wydłużony o 3 tygodnie)
 - możliwy dwukolor w pergoli (kolory standardowe bez dopłaty, poza standardem +5% jak wyżej)
- promiennik ciepła 2000W (sterowany osobnym pilotem) – powierzchnia grzewcza (wolna przestrzeń 5m², częściowo osłonięta 6,5m², osłonięta typu ogród zimowy 8,5m²): 3025 zł/zestaw

STANDARDOWY KOLOR RAL (MAT 30%
lub STRUKTURA):
RAL 9016 – BIAŁY
RAL 7016 – ANTRACYT
RAL 8017 – BRAZ

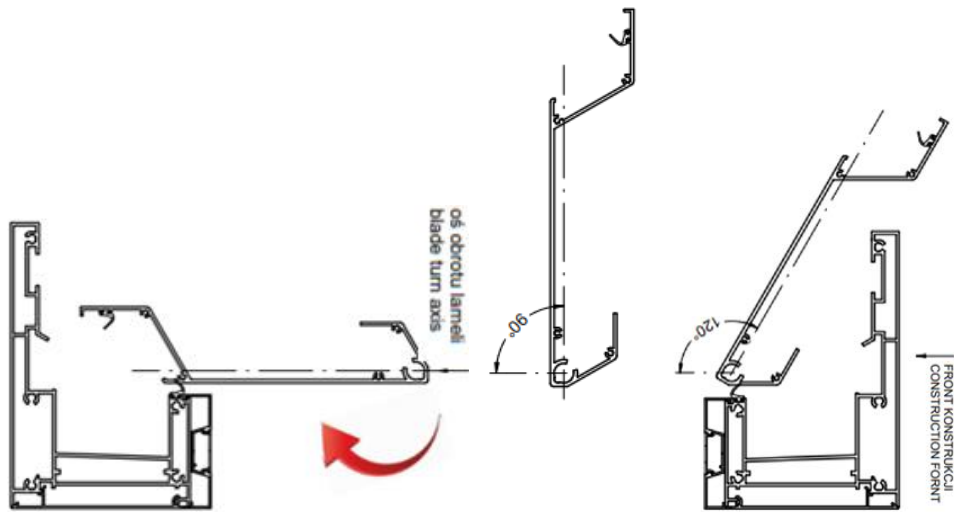
INFORMACJE:

- zamknięty dach pergoli przylega szczelnie do ramy tworząc szczelne zadaszenie, dzięki zastosowaniu uszczelek w lamelach i ramie konstrukcji
- obciążenie śniegiem do 30 kg/m² przy maksymalnych wymiarach modułu
- parcie wiatru do 80 km/h przy maksymalnych wymiarach produktu
- zamknięty dach pergoli dzięki zastosowaniu uszczelek w lamelach i ramie konstrukcji tworzy szczelne zadaszenie
- konstrukcja wyposażona jest w zintegrowany system odprowadzenia wody w słupie
- elementy montażu są niewidoczne - ukryte pod blendami oraz profilami aluminiowymi
- pergola lamelowa z montażem w poziomie na płasko bez pochyłu
- możliwość zastosowania:
 - szklanej zabudowy (cennik ZABUDOWA SZKLANA)
 - ZIP (cennik ZIP)
 - Promienników
- max wysokość 300 cm
- kąt obrotu lamel od 0°-120°



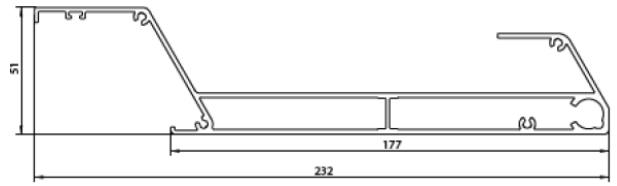
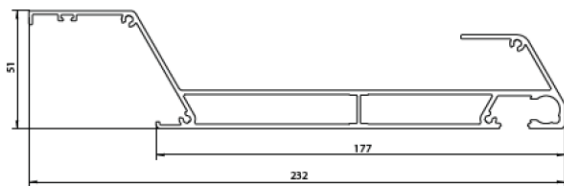
Ceny w PLN, ceny nie zawierają podatku VAT 23%, tolerancja wymiarów ± 2 cm
Producent zastrzega sobie możliwość dokonania zmian konstrukcyjnych bez wcześniejszego powiadomienia.
Ze względów technologicznych dopuszczalne są różnice w odcieniach kolorów, które nie podlegają reklamacji.

Zakres pracy otwarcia lameli



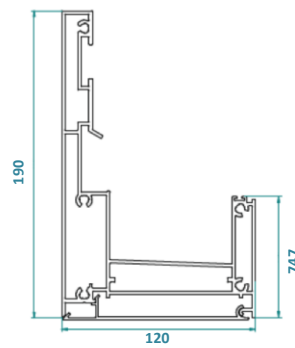
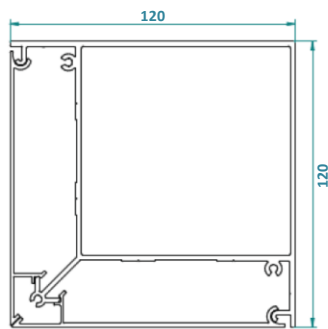
Lamela z LED

Lamela bez LED



Słup konstrukcyjny

Prowadnica – profil ramowy



Ceny w PLN, ceny nie zawierają podatku VAT 23%, tolerancja wymiarów ± 2 cm
 Producent zastrzega sobie możliwość dokonania zmian konstrukcyjnych bez wcześniejszego powiadomienia.
 Ze względów technologicznych dopuszczalne są różnice w odcieniach kolorów, które nie podlegają reklamacji.



PERGOLA LAMELOWA PREMIUM



PERGOLA LAMELOWA PREMIUM



*Ceny w PLN, ceny nie zawierają podatku VAT 23%, tolerancja wymiarów ± 2 cm
Producent zastrzega sobie możliwość dokonania zmian konstrukcyjnych bez wcześniejszego powiadomienia.
Ze względów technologicznych dopuszczalne są różnice w odcieniach kolorów, które nie podlegają reklamacji.*

str. 37



PERGOLA LAMELOWA PREMIUM

Z ODPROWADZENIEM WODY – CZĘŚĆ DACHOWA Z OBROTOWYMI LAMELAMI:

ceny netto								
ilość nóg	ilość lameli	długość [mm]	szerokość			długość [mm]	szerokość Do 4600 mm	
			Do 2000 mm	Do 3000 mm	Do 4000 mm			
2 nogi dla pergoli przyściennej 4 nogi dla pergoli wolnostojącej	5	1124	9 206	10 728	12 250	1165	13 772	
	6	1315	10 084	11 759	13 434	1365	15 262	
	7	1506	10 959	12 789	14 619	1565	17 501	
	8	1697	11 837	13 820	15 805	1765	18 991	
	9	1888	12 713	14 851	16 990	1965	20 481	
	10	2079	13 964	16 632	18 925	2165	21 971	
	11	2270	14 840	17 663	20 110	2365	23 460	
	12	2461	15 717	18 694	21 294	2565	25 814	
	13	2652	16 969	19 724	22 480	2765	27 303	
	14	2843	17 845	20 755	23 665	2965	28 793	
	15	3034	19 096	22 535	25 824	3165	30 657	
	16	3225	19 973	23 565	27 010	3365	32 147	
	17	3416	20 849	24 598	28 195	3565	34 124	
	18	3607	22 213	25 628	29 381	3765	35 614	
	19	3798	23 088	26 659	30 566	3965	37 104	
	20	3989	23 966	27 690	31 750	4165	39 343	
	21	4180	24 842	29 582	33 685	4365	40 655	
	22	4371	25 935	30 434	34 692	4565	41 789	
	23	4562	26 810	31 109	35 522	4765	43 279	
	24	4753	27 688	32 141	36 707	4965	44 769	
	25	4944	28 564	33 172	37 893	5165	47 008	
	26	5135	29 439	34 203	39 826	5365	48 498	
	27	5326	31 066	35 983	41 011	5565	49 988	
	28	5517	31 942	37 013	42 197	5765	51 478	
	29	5708	32 973	38 044	43 382	5965	52 967	
	30	5899	33 695	39 075	44 568	6165	55 207	
	3 nogi dla pergoli przyściennej 6 nóg dla pergoli wolnostojącej	31	6090	34 571	40 105	45 753	6365	61 147
		32	6281	36 198	41 887	47 686	6565	61 746
		33	6472	41 524	47 368	53 322	6765	62 756
		34	6663	42 401	48 398	54 507	6965	64 726
35		6854	43 277	49 429	55 693			
36		7045	44 155	50 459	56 878			

AKCESORIA:

Pakowanie Pergoli (opłata stała)	890	zł/szt.
Inny RAL (wydłużony czas realizacji)	+ 5%	
Słup z mocowaniem wysokość do 2800 mm wraz z poszerzoną stopą montażową	2456	zł/szt.
Słup z mocowaniem wysokość do 3500 mm wraz z poszerzoną stopą montażową	3791	zł/szt.
Napęd SOMFY 24V z uchwytem z zasilaczem i odbiornikiem RTS lub IO	4628	zł/zestaw
Napęd SOMFY 230V z uchwytem z odbiornikiem RTS lub IO	4094	zł/szt.
Pilot 1-kanałowy lub 5-kanałowy SOMFY lub Elero	445	zł/szt.
Owiercanie pod montaż pergoli do ściany	196	zł/mb

OŚWIETLENIE LED:

Taśma LED wokół ramy, kolor biały, zasilacz i osobny pilot 24V, ~10 W	4628	zł/zestaw
Odbiornik SOMFY RTS 500W umożliwia sterowanie LED i pergoli z jednego pilota SOMFY	1424	zł/szt.
Taśma LED kolor RGB, zasilacz i osobny pilot 24V, 15 W (dla Pergoli max 400x650 cm)	5874	zł/zestaw
LED 24V w 1-ej lameli: zasilacz 150 W (1 zasilacz / 3 lamele) odbiornik SIMU - zestaw umożliwia sterowanie LED i pergoli z jednego pilota SOMFY	3115	zł/szt.
Zastosowanie własnych zasilaczy do LED wyłącza LED z gwarancji	brak gwarancji na LED	
Owiercanie słupów pod dowolne oświetlenie klienta	107	zł
Promiennik ciepła 2000W (sterowany osobnym pilotem) – powierzchnia grzewcza (wolna przestrzeń 5m ² , częściowo osłonięta 6,5m ² , osłonięta typu ogród zimowy 8,5m ²)	5340	zł/zestaw

INFORMACJE:

- szerokość lameli 217 mm
- odporność wiatrowa 120 km/h
- dopuszczalne obciążenie lameli do 120 kg/m²
- słup 150/150/4 mm
- rynna/konsola utrzymująca lamele: szer. 150 mm, wys. 220mm
- stopy poszerzone (za dopłatą) o podstawie 250 mm, o grubości 8 mm
- w czasie opadów śniegu lamele muszą pozostać otwarte w pionie
- struktura drewna - wycena indywidualna
- zabudowa modułowa pergoli (więcej niż 2 pergole na jeden obiekt - wycena indywidualna)

STANDARDOWY KOLOR RAL (STRUKTURA):
RAL 9016 - BIAŁY
RAL 7016 - ANTRACYT
RAL 8017 - BRĄZ



Ceny w PLN, ceny nie zawierają podatku VAT 23%, tolerancja wymiarów ± 2 cm

Producent zastrzega sobie możliwość dokonania zmian konstrukcyjnych bez wcześniejszego powiadomienia.

Ze względów technologicznych dopuszczalne są różnice w odcieniach kolorów, które nie podlegają reklamacji.

ZADASZENIE ALUMINIOWE Z POLIWĘGLANEM LUB SZKŁEM (PP141)



*Ceny w PLN, ceny nie zawierają podatku VAT 23%, tolerancja wymiarów ± 2 cm
Producent zastrzega sobie możliwość dokonania zmian konstrukcyjnych bez wcześniejszego powiadomienia.
Ze względów technologicznych dopuszczalne są różnice w odcieniach kolorów, które nie podlegają reklamacji.*

str. 39



CENNIK ZADASZENIA DLA POŁACI SZYBY LUB POLIWĘGLANU 10 MM SZEROKOŚCI 70 CM:

ceny netto		szerokość całkowita (cm)										trójkąt	szkło / pleksi
		78	150	222	294	366	439	511	583	655	700		
wysięg całkowity (cm)	150	5 086	5 653	6 198	6 733	7 268	7 926	8 940	9 494	10 049	10 603	477	Poliwęglan 10 mm
	200	5 235	5 900	6 540	7 169	7 798	8 549	9 657	10 305	10 954	11 602	547	
	250	5 384	6 146	6 882	7 604	8 327	9 173	10 374	11 116	11 859	12 601	706	
	300	5 533	6 393	7 224	8 040	8 856	9 796	11 091	11 928	12 764	13 600	776	
	350	6 083	7 241	8 368	9 479	10 590	11 824	13 414	14 544	15 675	16 806	846	
	400	6 289	7 574	8 824	10 058	11 291	12 648	14 360	15 613	16 867	18 120	917	
	450	6 496	7 907	9 281	10 637	11 993	13 472	15 307	16 682	18 058	19 434	1 076	
	500	6 702	8 239	9 737	11 215	12 694	14 296	16 253	17 751	19 250	20 748	1 146	
ilość krokiew	2	3	4	5	6	7	8	9	10	11			
ilość słupów	2						3						

CENNIK ZADASZENIA DLA POŁACI POLIWĘGLANU 16 MM SZEROKOŚCI 104 CM:

ceny netto		szerokość całkowita (cm)								trójkąt	Poliwęglan 16 mm
		113	220	327	434	541	648	700			
wysięg całkowity (cm)	150	5 292	6 129	6 873	7 644	8 757	9 703	10 621	477		
	200	5 479	6 459	7 334	8 240	9 488	10 568	11 620	547		
	250	5 666	6 789	7 795	8 836	10 218	11 433	12 620	706		
	300	5 853	7 120	8 256	9 432	10 948	12 298	13 619	776		
	350	6 441	8 052	9 520	11 031	12 882	14 567	16 224	846		
	400	6 685	8 468	10 096	11 770	13 785	15 633	17 453	917		
	450	6 929	8 885	10 672	12 509	14 687	16 698	18 681	1 076		
	500	7 173	9 301	11 248	13 248	15 589	17 764	19 910	1 146		
ilość krokiew	2	3	4	5	6	7	8				
ilość słupów	2				3						

STANDARD:

- poliwęglan 10 mm dla szerokości pól 70 cm:
 - przezroczysty
 - mleczny
 - dymiony
- poliwęglan 16 mm dla szerokości pól 104 cm:
 - przezroczysty
 - mleczny
 - dymiony

STANDARDOWY KOLOR RAL (STRUKTURA/MAT):

RAL 9016 – BIAŁY
RAL 7016 – ANTRACYT
RAL 8017 – BRĄZ

RAL BEZ DOPŁATY (WYDŁUŻONY CZAS REALIZACJI):

9010 – CZYTA BIEL
1013 – KREM
1015 – KOŚĆ SŁONIOWA
9006 – SREBRNY
8014 – ŚREDNI BRĄZ
9005 – CZARNY

DOPŁATY:

- słup ze stopą: 470 zł/szt.
- trójkąt boczny (tylko poliwęglan 10 mm przezroczysty, mleczny lub dymiony) dopłata wg wysięgu za 1 sztukę/1 bok (w zestawie z belką pionową przy ścienną 120x20x2)
- poliwęglan 16 mm: przezroczysty, mleczny, dymiony: 40 zł m²
- szyba 8 mm lekko zielona (4+4): 500 zł m²
- poliwęglan lity 10 mm: 500 zł m²
- kolor inny niż standardowy RAL + 10% krycie szybą/ poliwęglanem we własnym zakresie: -80zł/m²

INFORMACJE:

- możliwość wykonania powyższego zadaszenia w jednej całości o szerokości do 1400 cm (cena z tabeli x 2)
- wysokość przednich nóg 230 cm, wysokość montażu przy ścianie zależna od wysięgu (określa plik: „dane techniczne”)
- zalecany kąt nachylenia 8°
- szkło max o wysięgu 400 cm
- zadaszenie na wszelką pogodę (deszcz, śnieg), przy bardzo dużych opadach śniegu, należy usunąć śnieg z dachu



Ceny w PLN, ceny nie zawierają podatku VAT 23%, tolerancja wymiarów ± 2 cm

Producent zastrzega sobie możliwość dokonania zmian konstrukcyjnych bez wcześniejszego powiadomienia.

Ze względów technologicznych dopuszczalne są różnice w odcieniach kolorów, które nie podlegają reklamacji.

MARKIZY

MARKIZA M1

wysięg ramion. [cm]	szerokość [cm]				
	240	300	360	420	480
150	3213	3491	3633	3984	4127
200		3592	3735	4120	4262
250		3694	3836	4255	4398

STANDARD:

- tkanina grupy REC, folia PVC (wysięg do 2,5 m)
- napęd ręczny – korba
- wsporniki ściennie lub sufitowe
- falbana wys. 22 cm
- odporność wiatrowa do 27 km/h

STANDARDOWY KOLOR RAL (MAT 30%
lub STRUKTURA): RAL 9016 - BIAŁY
RAL 8017 - BRĄZOWY
RAL 9006 - SREBRNY
RAL 7016 - ANTRACYT

DOPŁATY:

- Giofex + 20 zł/m²
- Dickson 45 zł/m²
- Dickson Max: 60 zł/m²
- napęd elektryczny wg tabeli z automatyką
- wsporniki krokwiowe 95 zł/sztuka
- podpory belki frontowej 700 zł/para (RAL 9006 - SREBRNY)
- inny RAL +20%



Oświetlenie LED (dopłata)

MARKIZA M2

wysięg [cm]	szerokość [cm]									
	markiza złożona						markiza przedzielona			
	360	420	480	540	600	720	840	960	1080	1200
250	3482	3924	4089	4532	5970	6757	7933	8104	10527	11314
300		4133	4298	4774	6249	7070	7638	8522	10337	11158
350		4493	4659	5168	5965	7611	8212	9242	11091	11946

2 ramiona	3 ramiona	4 ramiona	5 ramion
-----------	-----------	-----------	----------

markiza z dłużyca w dwóch częściach i tkaniną nawiniętą po wysięgu

LED W RAMIONACH (cena za parę)		
wysięg	RAL 1013 RAL 9016 RAL 8017	RAL 7016 antracyt
250	750	750
300	820	820
350	1150	1150

Ramiona LED tylko z napędem IO

STANDARD:

- tkanina grupy REC, folia PVC (wysięg do 2,5 m)
- napęd ręczny – korba
- wsporniki ścienne lub sufitowe
- falbana wys. 22 cm
- odporność wiatrowa do 27 km/h

DOPLĄTY:

- Giofex + 20 zł/m²
- Dickson: 45 zł/m²
- Dickson Max: 60 zł/m²
- napęd elektryczny wg tabeli z automatyką
- wsporniki krokwiowe 95 zł/sztuka
- podpory belki frontowej 700 zł para (RAL 9006 - SREBRNY)
- inny RAL +20%

STANDARDOWY KOLOR RAL (MAT 30% lub

STRUKTURA):

RAL 9016 - BIAŁY

RAL 8017 - BRĄZOWY

RAL 9006 - SREBRNY

RAL 7016 - ANTRACYT



MARKIZA DUET: 2x cena markizy: koszt. konstrukcji 6 600 zł.



Ceny w PLN, ceny nie zawierają podatku VAT 23%, tolerancja wymiarów ± 2 cm

Producent zastrzega sobie możliwość dokonania zmian konstrukcyjnych bez wcześniejszego powiadomienia.

Ze względów technologicznych dopuszczalne są różnice w odcieniach kolorów, które nie podlegają reklamacji.

MARKIZA M3

wysięg [cm]	szerokość [cm]							
	markiza złożona				markiza przedzielona			
300	480	540	600	720	840	960	1080	1200
400	4 728	5 238	6 029	7 590	8 282	9 752	10 354	11 119
	6 396	6 940	7 732	10 092	10 818	11 532	13 724	14 523

markiza z dłużyca w dwóch częściach i tkaniną nawiniętą po wysięgu

2 ramiona 3 ramiona 4 ramiona

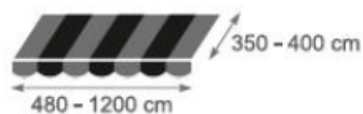
STANDARD:

- tkanina grupy REC, folia PVC (wysięg do 2,5 m)
- napęd ręczny – korba
- wsporniki ściennie lub sufitowe
- falbana wys. 22 cm
- odporność wiatrowa do 27 km/h

STANDARDOWY KOLOR RAL (MAT 30% lub STRUKTURA):
 RAL 9016 - BIAŁY
 RAL 8017 - BRĄZOWY
 RAL 9006 - SREBRNY
 RAL 7016 - ANTRACYT

DOPLĄTY:

- Giofex: 20 zł/m²
- Dickson: 45 zł/m²
- Dickson Max: 60 zł/m²
- napęd elektryczny wg tabeli z automatyką
- wsporniki krokwiowe 95 zł/sztuka
- podpory belki frontowej 700 zł/para (RAL 9006 - SREBRNY)
- inny RAL +20%



Przegub ramienia



MARKIZA CASE

wysięg ramion. [cm]	szerokość [cm]							
	240	310	360	420	480	540	600	720
150	3756	4230	4568	5115	5453	7283	7164	8139
200		4331	4669	5250	5588	7452	7975	8342
250		4433	4771	5386	5724	6338	8144	9187
300				6666	5819	6157	6806	8611
350				6816	5955	6293	6975	7498
400					7312	7961	8677	9200

LED W RAMIONACH cena za parę		
wysięg	RAL 1013 RAL 9016 RAL 8017	RAL 7016 antracyt
250	750	750
300	820	820
350	1150	1150

Ramiona LED tylko z napędem IO

STANDARD:

- tkanina grupy REC, folia PVC (wysięg do 2,5 m)
- napęd ręczny – korba
- wsporniki ścienne lub sufitowe
- falbana wys. 22cm
- odporność wiatrowa do 27 km/h

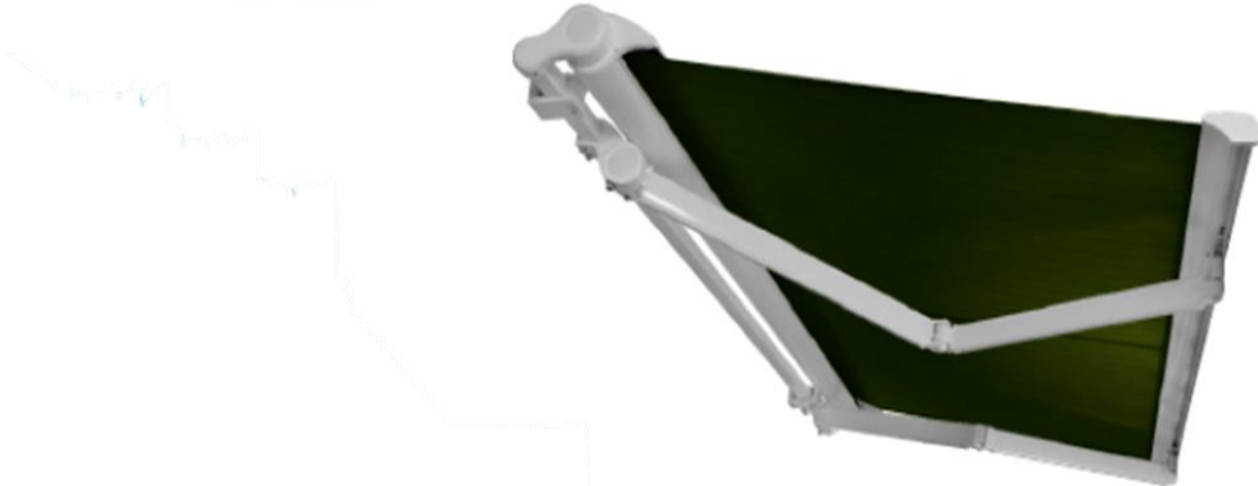
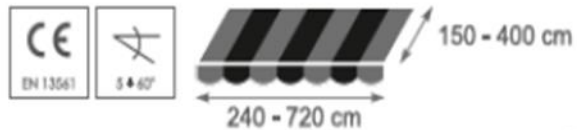
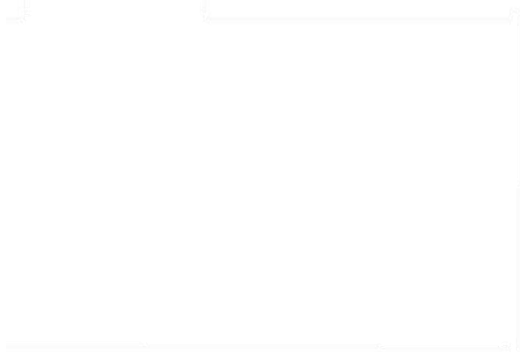
2 ramiona	3 ramiona	4 ramiona
-----------	-----------	-----------

DOPŁATY:

- Giofex: 20 zł/m²
- Dickson: 45 zł/m²
- Dickson Max: 60 zł/m²
- napęd elektryczny wg tabeli z automatyką
- wsporniki krokwiowe 95 zł/sztuka
- podpory belki frontowej 700 zł/para (RAL 9006 - SREBRNY)
- inny RAL +20%

STANDARDOWY KOLOR RAL (MAT 30% lub STRUKTURA):

RAL 9016 - BIAŁY
RAL 8017 - BRĄZOWY
RAL 9006 - SREBRNY
RAL 7016 - ANTRACYT



Ceny w PLN, ceny nie zawierają podatku VAT 23%, tolerancja wymiarów ± 2 cm
Producent zastrzega sobie możliwość dokonania zmian konstrukcyjnych bez wcześniejszego powiadomienia.
Ze względów technologicznych dopuszczalne są różnice w odcieniach kolorów, które nie podlegają reklamacji.

MARKIZA FULL CASE



*Ceny w PLN, ceny nie zawierają podatku VAT 23%, tolerancja wymiarów ± 2 cm
Producent zastrzega sobie możliwość dokonania zmian konstrukcyjnych bez wcześniejszego powiadomienia.
Ze względów technologicznych dopuszczalne są różnice w odcieniach kolorów, które nie podlegają reklamacji.*

MARKIZA FULL CASE

wysięg ramion. [cm]	szerokość [cm]									
	250	300	350	400	450	500	550	600	650	700
150	8694	10303	11032	11923	13369	13543	14989	15162	18196	18206
200	8911	10557	11285	12213	13659	13870	15316	15527	18631	18642
250			11504	12470	13916	14163	15609	15857	19015	19026
300			11875	12877	14323	14608	16054	16339	19627	19638
350						14924	16370	16692	20046	20057

STANDARD:

- tkanina grupy REC, folia PVC (wysięg do 2,5 m)
- napęd ręczny – korba
- wsporniki ściennie lub sufitowe
- odporność wiatrowa do 27 km/h

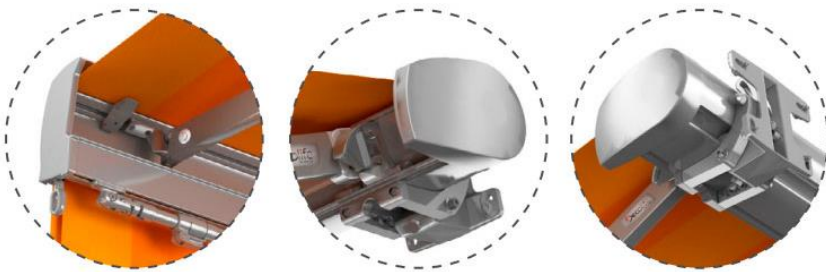
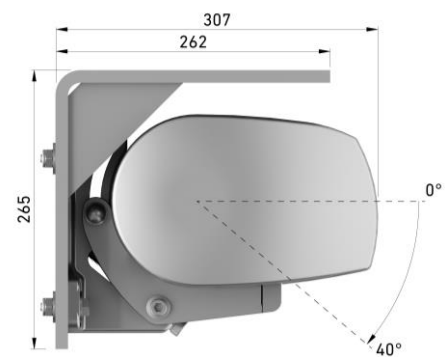
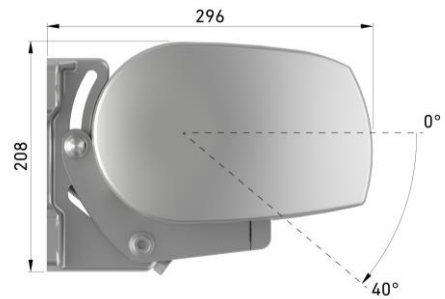
DOPŁATY:

- Giofex: 20 zł/m²
- Dickson: 45 zł/m²
- Dickson Max: 60 zł/m²
- inny RAL +20%
- napęd elektryczny wg tabeli z automatyką
- rozwijany wolant do 120 cm/h na korbę: 1050 zł/mb (max 6m)
- możliwość wykonania markizy o szerokości 9 m- wycena indywidualna

STANDARDOWY KOLOR RAL (MAT 30% lub

STRUKTURA):

RAL 9016 - BIAŁY
RAL 8017 - BRĄZOWY
RAL 7016 - SREBRNY



Ceny w PLN, ceny nie zawierają podatku VAT 23%, tolerancja wymiarów ± 2 cm
Producent zastrzega sobie możliwość dokonania zmian konstrukcyjnych bez wcześniejszego powiadomienia.
Ze względów technologicznych dopuszczalne są różnice w odcieniach kolorów, które nie podlegają reklamacji.

AUTOMATYKA DO MARKIZ TARASOWYCH

Markiza w półkasecie / pełna kasetka

INEL			
napęd + przełącznik	Szerokość (cm)	Numer katalogowy	Cena
	bez awaryjnej korbki		
	<600	N40	460
z awaryjną korbką			
	<600	N50NHN	520
	>600	N100NHN	880
napęd + pilot 1-o kanał.	bez awaryjnej korbki		
	<600	N40R	550
	z awaryjną korbką		
	<600	N50R NHK	770

Markiza pełna kasetka

INEL			
napęd + przełącznik	Szerokość (cm)	Numer katalogowy	Cena
	bez awaryjnej korbki		
	<600	N40	460
z awaryjną korbką			
	<600	N50NHN	520
napęd + pilot 1-o kanał.	bez awaryjnej korbki		
	<600	N40R	550
	z awaryjną korbką		
	<600	N50R NHK	770

Opcjonalne sterowanie INEL	Numer katalogowy	Cena
Czujnik wstrząsowy INEL RTS	RCW-01	410
Pilot 5-o kanałowy	PIL-05DL	200
Pilot 9-o kanałowy	PIL-09DL	230

Markiza bez kasetki

SOMFY			
napęd: wyl.	Szerokość [cm]	Numer katalogowy	Cena
	bez korbki		
	<480	S25-GE-WO	1130
	<840	S50-VE-WO	1220
	>840	S100-TI-WO	1470
NHK (z korbką)			
	>840	S100-TI-WK	1620
napęd: pilot	(bez korbki)		
	<480	S40-SU-IO	1670
	<600	S70-SU-IO	1740
	>600	S100-SU-IO	1870
	>800	S120-SU-IO	1970
	NKH (z korbką)		
	>600	S100-TI-RK	1920
napęd + pilot	SOMFY		
	NHK RTS (z korbką)		
	<480	S30-SU-RK	1720
	>480	S50-SU-RK	1740

Markiza w półkasecie / pełna kasetka

SOMFY			
napęd: wyl.	bez korbki		
	Szerokość [cm]	Numer katalogowy	Cena
	<480	S25-GE-WO	1130
	<840	S50-VE-WO	1220
	>840	S100-TI-WO	1470
napęd + pilot	bez korbki		
	<480	S40-SU-IO	1670
	<600	S70-SU-IO	1740
	>600	S100-SU-IO	1870
napęd+ pilot	NKH (z korbką)		
	<480	S30-SU-RK	1720
	>480	S50-SU-RK	1740

Opcjonalne sterowanie		SOMFY	
Czujnik wiatrowy Eolis WireFree IO	Tylko do napędów radiowych IO	SCW-WIR-IO	529
Czujnik wstrząsowy Eolis 3D WireFree IO		SCW-IO	559
Pilot 1-kanałowy Situo 1 IO		SP1-IO	165
Pilot 5-kanałowy Situo 5 IO		SP5-IO	220
Pilot 5-kanałowy Situo Variation IO		SP5-VA-IO	290
Czujnik wiatrowy	Tylko do napędów RTS	SCW-EO	529
Czujnik wstrząsowy Eolis 3D		SCW-3D	559
Pilot 1-kanałowy TELIS		SP1-RO	165
Pilot 5-kanałowy TELIS		SP5-RO	220
Wyłącznik ścienny	Tylko do napędów przewodowych	SWI-WO	110
Wyłącznik ścienny Smoove Origin IO	Tylko do napędów radiowych	SPI-IO	200

Ceny w PLN, ceny nie zawierają podatku VAT 23%, tolerancja wymiarów ± 2 cm

Producent zastrzega sobie możliwość dokonania zmian konstrukcyjnych bez wcześniejszego powiadomienia.

Ze względu na różnice technologiczne dopuszczalne są różnice w odcieniach kolorów, które nie podlegają reklamacji.

str. 47



MARKIZY KOSZOWE



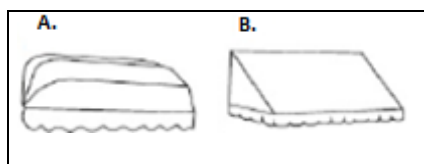
Ceny w PLN, ceny nie zawierają podatku VAT 23% , tolerancja wymiarów ± 2 cm
Producent zastrzega sobie możliwość dokonania zmian konstrukcyjnych bez wcześniejszego powiadomienia.
Ze względów technologicznych dopuszczalne są różnice w odcieniach kolorów, które nie podlegają reklamacji.

MARKIZY KOSZOWE

Markiza koszowa typ A,B

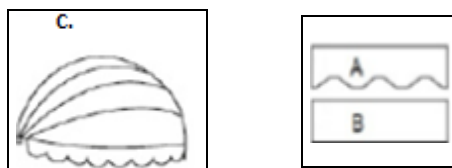
		szerokość [cm]											
		100	150	200	250	300	350	400	450	500	550		600
wysięg [cm]	60	1722	1897	2101	2276	2481	2655	2860	3035	3240	3414	3619	TYP A 3 POLA
	70	1748	1923	2127	2302	2507	2681	2886	3061	3265	3440	3645	
	80	1730	1949	2153	2328	2533	2707	2912	3087	3291	3466	3671	
	90	1756	1974	2179	2354	2559	2733	2938	3113	3317	3492	3697	
	100	1782	2000	2205	2380	2585	2759	2964	3139	3343	3518	3723	TYP A 4 POLA
	110	1983	2225	2453	2651	2879	3077	3305	3503	3731	3929	4157	
120	2009	2251	2479	2677	2905	3103	3331	3529	3757	3955	4183		
130	2035	2277	2505	2703	2931	3129	3357	3555	3783	3981	4209		
140	2061	2302	2531	2729	2957	3155	3383	3581	3809	4007	4235		

Brak możliwości składania linkowego, Indywidualny koszt transportu



Markiza koszowa typ C

		szerokość [cm]					
		150	200	250	300	350	
wysięg [cm]	60	2326					TYP C 3 POLA
	70	2373					
	80		2833				
	90		2879	3262			
	100		2926	3309	3721		TYP C 4 POLA
	110			3780	4268	4726	
	120			3827	4315	4773	
	130			3874	4362	4820	
140				4409	4867		



STANDARD:

- tkanina z grupy REC, folia PVC
- markizy nie składane
- aluminium srebrne (nielakierowane)

DOPLĄTY:

- Dopłata tkaniny liczona w następujący sposób: $(2 \times \text{wysięg} : 1 \times \text{szerokość}) \times 2 = X \text{m}^2$
Przykład: Markiza o szer. 2,3 m i wys. 0,7 m $= (2 \times 0,7 : 1 \times 2,3) \times 2 = 7,4 \text{m}^2$
- Giofex: 20 zł/m²
- Dickson: 45 zł/m²
- Dickson Max: 60 zł/m²
- poszycie markiz koszowych: 65% ceny markiz koszowych
- system składania linkowego typ A,C 150 zł
- nadruk (w tym kolor) 250 zł/mb jednego pola lub falbany (gwarancja na nadruk 2 lata)
- lakierowanie w dowolny RAL 250 zł/kpl.
- zwiększenie falbany: 10 zł/mb szerokości za 10 cm wysokości
- prosty projekt 200 zł - nie podlega rabatowaniu, projekt skomplikowany- wycena indywidualna

INFORMACJE:

- transport liczony jako gabaryt
- dla prawidłowego nadruku należy przesłać projekt w odpowiednim pliku graficznym
- do celów transportowych typ A oraz C są zawsze złożone

VERANDA



*Ceny w PLN, ceny nie zawierają podatku VAT 23%, tolerancja wymiarów ± 2 cm
Producent zastrzega sobie możliwość dokonania zmian konstrukcyjnych bez wcześniejszego powiadomienia.
Ze względów technologicznych dopuszczalne są różnice w odcieniach kolorów, które nie podlegają reklamacji.*

VERANDA

		szerokość [cm]								
		Veranda STANDARD					Veranda NOVA			
		200	250	300	350	400	450	500	550	600
wysięg [cm]	150							10868	11618	11749
	200	6543	7083	7623	8163	10165	10705	11041	11791	11957
	250	6867	7437	8006	8576	10607	11177	11674	12424	12625
	300	7270	7870	8470	9069	11130	11730	12018	12768	13003
	350	7594	8224	8853	9483	11573	12203	12823	13573	13842
	400	7998	8657	9316	9976	12096	12691	12996	13745	14050
	450	12027	9011	9700	10389	12705	13461	13800	14550	14889
	500	12097	9444	10163	12470	12844	13599	13973	14723	15096
	550	12797	13205	13205	13205	13613	14369	14777	15527	15935
600	12866	13309	13309	13309	13752	14508	14950	15700	16143	

Minimalna wielkość modułu 150x150 cm

STANDARD:

- tkanina Soltis 86, Soltis 92
- zastosowanie przeciwstłoneczne
- kąt nachylenia- działa w każdej pozycji (nie stosować na deszcz)
- odporność wiatrowa 49 km/h
- prowadnice skrajne nie regulowane

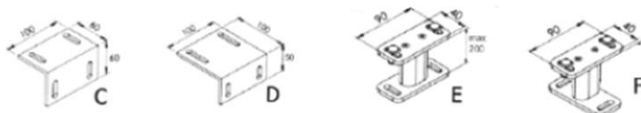
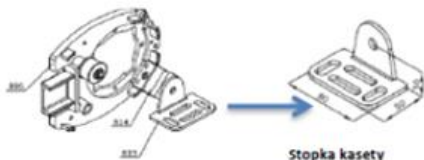
STANDARDOWY KOLOR RAL (STRUKTURA):

RAL 9016 - BIAŁY
RAL 8017 - BRĄZ
RAL 7016 - ANTRACYT

DOPŁATY:

- Veranda STANDARD:
 - napęd CAME Klimt RTS AW5 , 40Nm/15 rpm: 365 zł
 - napęd CAME przewodowy z przełącznikiem: 247 zł
 - napęd SOMFY Altus 50 RTS 40/17: 1581 zł
 - napęd SOMFY przewodowy z przełącznikiem: 1211 zł
 - napęd SOMFY Altus RS 50 IO 40/12: 1095 zł
- Veranda NOVA:
 - napęd CAME Klimt 6 RTS 80/12: 700 zł
 - napęd CAME przewodowy z przełącznikiem: 400 zł
 - napęd SOMFY Altus 60 RTS 85/17 lub przewodowy z przełącznikiem: 1903 zł
 - napęd SOMFY RS 60 IO 85/17: 1673 zł
- pilot CAME 1-o kanałowy: 95 zł
- pilot CAME 15-o kanałowy: 110 zł
- czujnik wiatrowy RTS CAME: 250 zł
- czujnik wiatrowy SOMFY: 496 zł
- pilot SOMFY 1-o kanałowy: 225 zł
- pilot SOMFY 5-o kanałowy: 357 zł
- belka podpierająca materiał (tylko dla Veranda NOVA):
 - 715 zł/2,90 mb
 - 779 zł/3,90 mb
 - 844 zł/4,90 mb
 - 908 zł/5,90 mb
- inny RAL +15%

Uwaga: W przesłonie Veranda zastosowano system naciągu utrzymujący stałe napięcie tkaniny. Powstała siła może wpływać na ugięcie rury powodując powstanie trwałych zagnieceń na tkaninie, spowodowanych nawijaniem się marszczącej tkaniny na rurę. Efekt ten nasila się wraz ze wzrostem szerokości rolety. W przypadku występowania systemu o dużych wymiarach, z ciężkimi tkaninami lub montażu poziomego może wystąpić efekt ugięcia tkaniny. Powyższe zjawiska nie wpływają na prawidłowe funkcjonowanie rolet i nie podlegają reklamacji.



Ceny w PLN, ceny nie zawierają podatku VAT 23%, tolerancja wymiarów ± 2 cm

Producent zastrzega sobie możliwość dokonania zmian konstrukcyjnych bez wcześniejszego powiadomienia.

Ze względów technologicznych dopuszczalne są różnice w odcieniach kolorów, które nie podlegają reklamacji.

ŚCIANKI ROLOWANE Z ZACZEPEM NA HAK

Bez kasety							
wysokość [cm]	szerokość [cm]						
	120	180	240	300	360	420	480
200	694	919	972	1210	1283	1534	1594
250	727	1005	1058	1349	1402	1713	1752
300	767	1084	1151	1442	1534	1878	1918

STANDARD:

- tkanina grupy REC
- folia PVC
- podwójne dociążenie listwy dolnej (stal)
- rura nawojowa $\Phi 60$
- napęd ręczny (korba)

STANDARDOWY KOLOR RAL (MAT 30%):

RAL 9016 - BIAŁY
RAL 9006 - SREBRNY
RAL 7016 - ANTRACYT

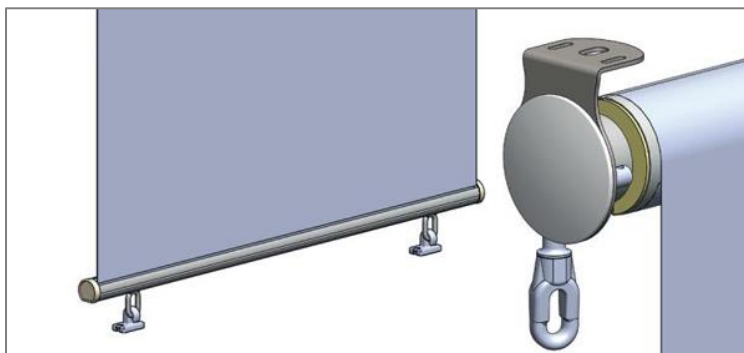
DOPLATY:

- screen: 20 zł/m²
- tkanina Giofex: 20 zł/m²
- tkanina Dickson: 45 zł/m²
- Dickson Max: 60 zł/m²
- Soltis 86: 96 zł/m²
- wszycie okna z folii +25 %

INFORMACJE:

- min. szerokość 80 cm
- zastosowanie: przed słońcem i lekkim deszczem, ścianki nie są na wiatr

W kasecie					
wysokość [cm]	szerokość [cm]				
	120	180	240	300	360
200	936	1281	1463	1820	2015
250	969	1365	1547	1957	2132



Ceny w PLN, ceny nie zawierają podatku VAT 23%, tolerancja wymiarów ± 2 cm
Producent zastrzega sobie możliwość dokonania zmian konstrukcyjnych bez wcześniejszego powiadomienia.
Ze względów technologicznych dopuszczalne są różnice w odcieniach kolorów, które nie podlegają reklamacji.

ŚCIANKI ROLOWANE Z PROWADZENIEM LINKOWYM

Bez kasey							
wysokość [cm]	szerokość [cm]					możliwość tódkowania	
	100	150	200	250	300	350*	400*
180	571	706	841	976	1112	1322	1469
220	608	763	918	1071	1226	1456	1621
260	647	820	993	1167	1340	1590	1775
300	685	878	107	1262	1453	1723	1927

* zalecany napęd

STANDARD:

- tkanina grupy REC
- folia PVC
- podwójne dociążenie listwy dolnej (stal)
- rura nawojowa Φ 60 mm
- napęd ręczny (korba)

STANDARDOWY KOLOR RAL (SATYNA):

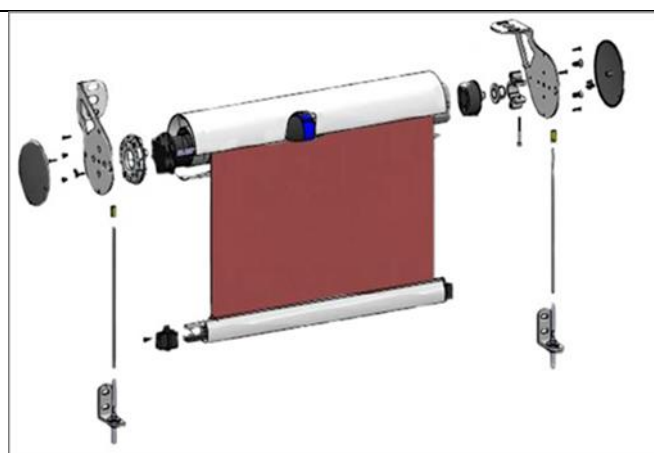
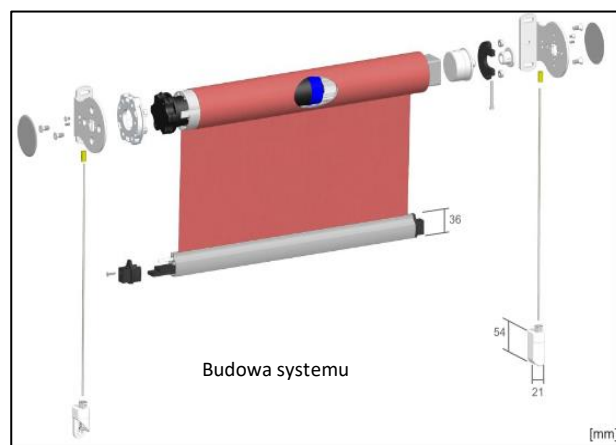
RAL 9016 - BIAŁY
RAL 7016 - ANTRACYT
RAL 8017 - BRĄZ

DOPŁATY:

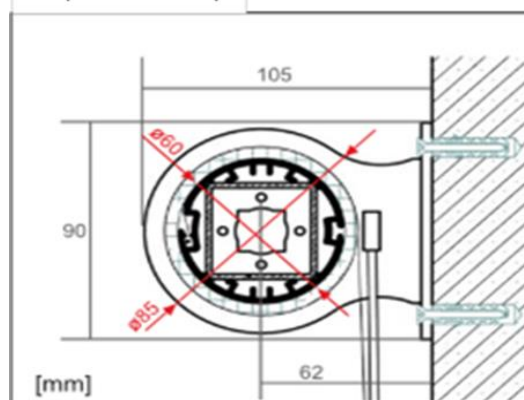
- tkanina Giofex: 20 zł/m²
- tkanina Dickson: 45 zł/m²
- tkanina Dickson Max: 60 zł/m²
- tkanina Soltis 86: 96 zł/m²
- wszycie okna z folii +25%
- napęd INEL z pilotem: 375 zł/szt.
- napęd SOMFY z pilotem: 1200 zł/szt.
- pilot SOMFY 5-o kanałowy: 357 zł/szt.

INFORMACJE:

- min. szerokość 80 cm
- zastosowanie: przed słońcem i lekkim deszczem, ścianki nie są na wiatr



Wspornik stalowy



W kasecie						
wysokość [cm]	szerokość [cm]					możliwość tódkowania
	100	150	200	250	300	350
180	833	1049	1266	1482	1698	1992
220	891	1125	1359	1591	1828	2139
260	946	1199	1452	1704	1957	2285

Ceny w PLN, ceny nie zawierają podatku VAT 23%, tolerancja wymiarów \pm 2 cm

Producent zastrzega sobie możliwość dokonania zmian konstrukcyjnych bez wcześniejszego powiadomienia.

Ze względów technologicznych dopuszczalne są różnice w odcieniach kolorów, które nie podlegają reklamacji.

str. 53



SCREENY ZIP

ZIP 100

ceny netto	szerokość całkowita (cm)															
	120	140	160	180	200	220	240	260	280	300	320	340	360	380	400	
wysokość (cm)	100	1 958	2 055	2 151	2 248	2 344	2 441	2 538	2 634	2 731	2 827	2 924	3 020	3 117	3 214	3 310
	110	1 992	2 090	2 188	2 286	2 385	2 483	2 581	2 680	2 778	2 876	2 975	3 073	3 171	3 270	3 368
	120	2 025	2 125	2 225	2 325	2 425	2 525	2 625	2 725	2 826	2 926	3 026	3 126	3 226	3 326	3 426
	130	2 058	2 160	2 262	2 364	2 466	2 567	2 669	2 771	2 873	2 975	3 077	3 178	3 280	3 382	3 484
	140	2 091	2 195	2 299	2 402	2 506	2 609	2 713	2 817	2 920	3 024	3 128	3 231	3 335	3 438	3 542
	150	2 125	2 230	2 336	2 441	2 546	2 652	2 757	2 862	2 968	3 073	3 178	3 284	3 389	3 495	3 600
	160	2 158	2 265	2 372	2 479	2 587	2 694	2 801	2 908	3 015	3 122	3 229	3 336	3 444	3 551	3 658
	170	2 191	2 300	2 409	2 518	2 627	2 736	2 845	2 954	3 063	3 171	3 280	3 389	3 498	3 607	3 716
	180	2 225	2 335	2 446	2 557	2 667	2 778	2 889	2 999	3 110	3 221	3 331	3 442	3 552	3 663	3 774
	190	2 258	2 370	2 483	2 595	2 708	2 820	2 932	3 045	3 157	3 270	3 382	3 495	3 607	3 719	3 832
	200	2 291	2 406	2 520	2 634	2 748	2 862	2 976	3 091	3 205	3 319	3 433	3 547	3 661	3 776	3 890
	210	2 325	2 441	2 557	2 672	2 788	2 904	3 020	3 136	3 252	3 368	3 484	3 600	3 716	3 832	3 948
	220	2 358	2 476	2 593	2 711	2 829	2 946	3 064	3 182	3 299	3 417	3 535	3 653	3 770	3 888	4 006
	230	2 391	2 511	2 630	2 750	2 869	2 989	3 108	3 227	3 347	3 466	3 586	3 705	3 825	3 944	4 064
	240	2 425	2 546	2 667	2 788	2 909	3 031	3 152	3 273	3 394	3 515	3 637	3 758	3 879	4 000	4 122
	250	2 458	2 581	2 704	2 827	2 950	3 073	3 196	3 319	3 442	3 565	3 688	3 811	3 934	4 057	4 179
	260	2 491	2 616	2 741	2 865	2 990	3 115	3 240	3 364	3 489	3 614	3 739	3 863	3 988	4 113	4 237
	270	2 525	2 651	2 778	2 904	3 031	3 157	3 283	3 410	3 536	3 663	3 789	3 916	4 042	4 169	4 295
	280	2 558	2 686	2 814	2 943	3 071	3 199	3 327	3 456	3 584	3 712	3 840	3 969	4 097	4 225	4 353
	290	2 591	2 721	2 851	2 981	3 111	3 241	3 371	3 501	3 631	3 761	3 891	4 021	4 151	4 281	4 411
300	2 625	2 756	2 888	3 020	3 152	3 283	3 415	3 547	3 679	3 810	3 942	4 074	4 206	4 337	4 469	

STANDARD:

- tkanina Screen Standard
- silnik INEL z pilotem 1-o kanałowym

DOPLĄTY:

- Serge 600: 130 zł/m², Soltis 86: 96 zł/m²
- napęd SOMFY Maestria 50 IO 10/17: 973 zł
- pilot SOMFY 1-o kanałowy: 134 zł
- napęd INEL CONTROL: 100 zł
- centrala INEL CONTROL: 854 zł
- system wiatrowy: 496 zł
- kolor inny niż standardowy RAL + 10%, nie mniej niż 400 zł
- prowadnica: 101 zł/mb

STANDARDOWY KOLOR RAL (MAT 30%):

RAL 9016 - BIAŁY
RAL 7016 - ANTRACYT
RAL 8014 - BRĄZ

INFORMACJE:

- prowadnice ZIP
- odporność wiatrowa 49 km/h



Ceny w PLN, ceny nie zawierają podatku VAT 23%, tolerancja wymiarów ± 2 cm
Producent zastrzega sobie możliwość dokonania zmian konstrukcyjnych bez wcześniejszego powiadomienia.
Ze względów technologicznych dopuszczalne są różnice w odcieniach kolorów, które nie podlegają reklamacji.

ZIP 120

ceny netto	szerokość całkowita (cm)																		
	140	160	180	200	220	240	260	280	300	320	340	360	380	400	420	440	460	480	500
100	2 204	2 313	2 421	2 529	2 637	2 745	2 853	2 961	3 069	3 177	3 286	3 394	3 502	3 610	3 718	3 826	3 934	4 042	4 150
120	2 278	2 390	2 502	2 614	2 725	2 837	2 949	3 061	3 173	3 284	3 396	3 508	3 620	3 732	3 843	3 955	4 067	4 179	4 291
140	2 352	2 467	2 583	2 698	2 814	2 929	3 045	3 160	3 276	3 391	3 507	3 622	3 738	3 853	3 969	4 084	4 200	4 315	4 431
160	2 425	2 545	2 664	2 783	2 902	3 021	3 141	3 260	3 379	3 498	3 617	3 737	3 856	3 975	4 094	4 213	4 333	4 452	4 571
180	2 499	2 622	2 745	2 868	2 991	3 114	3 236	3 359	3 482	3 605	3 728	3 851	3 974	4 097	4 220	4 342	4 465	4 588	4 711
200	2 573	2 699	2 826	2 953	3 079	3 206	3 332	3 459	3 585	3 712	3 839	3 965	4 092	4 218	4 345	4 472	4 598	4 725	4 851
220	2 646	2 777	2 907	3 037	3 168	3 298	3 428	3 558	3 689	3 819	3 949	4 080	4 210	4 340	4 470	4 601	4 731	4 861	4 992
240	2 720	2 854	2 988	3 122	3 256	3 390	3 524	3 658	3 792	3 926	4 060	4 194	4 328	4 462	4 596	4 730	4 864	4 998	5 132
260	2 794	2 931	3 069	3 207	3 344	3 482	3 620	3 757	3 895	4 033	4 171	4 308	4 446	4 584	4 721	4 859	4 997	5 134	5 272
280	2 867	3 009	3 150	3 292	3 433	3 574	3 716	3 857	3 998	4 140	4 281	4 423	4 564	4 705	4 847	4 988	5 129	5 271	5 412
300	2 941	3 086	3 231	3 376	3 521	3 666	3 811	3 957	4 102	4 247	4 392	4 537	4 682	4 827	4 972	5 117	5 262	5 407	5 552
320	3 015	3 163	3 312	3 461	3 610	3 759	3 907	4 056	4 205	4 354	4 502	4 651	4 800	4 949	5 097	5 246	5 395	5 544	5 692
340	3 088	3 241	3 393	3 546	3 698	3 851	4 003	4 156	4 308	4 461	4 613	4 765	4 918	5 070	5 223	5 375	5 528	5 680	5 833
360	3 162	3 318	3 474	3 631	3 787	3 943	4 099	4 255	4 411	4 567	4 724	4 880	5 036	5 192	5 348	5 504	5 661	5 817	5 973
380	3 236	3 396	3 555	3 715	3 875	4 035	4 195	4 355	4 515	4 674	4 834	4 994	5 154	5 314	5 474	5 633	5 793	5 953	6 113
400	3 309	3 473	3 636	3 800	3 964	4 127	4 291	4 454	4 618	4 781	4 945	5 108	5 272	5 435	5 599	5 763	5 926	6 090	6 253

wysokość (cm)

STANDARD:

- tkanina Screen Standard
- silnik INEL z pilotem 1-o kanałowym

DOPLATY:

- Serge 600: 130 zł/m², Soltis 86: 96 zł/m²
- napęd SOMFY Maestria 50 IO 10/17: 973 zł
- pilot SOMFY 1-o kanałowy: 134 zł
- napęd INEL CONTROL: 100 zł
- centrala INEL CONTROL: 854 zł
- system wiatrowy: 496 zł
- kolor inny niż standardowy RAL + 10%, nie mniej niż 400 zł
- prowadnica: 101 zł/mb

INFORMACJE:

- prowadnice ZIP
- odporność wiatrowa 49 km/h

STANDARDOWY KOLOR RAL (MAT 30%):
RAL 9016 - BIAŁY
RAL 7016 - ANTRACYT
RAL 8014 - BRAZ



RUCHOME LAMELE OBROTOWE MANUALNE

Cena:

- 1100 zł netto/m² standardowy kolor RAL
- 1650 zł netto/m² kolor drewnopodobny

STANDARD:

- uchwyty żaluzjowe: polipropylen wzmocniony włóknem szklanym
- wysokość uchwyty żaluzjowego 582 mm (łączy się w moduły)
- na jeden uchwyt żaluzjowy wchodzi 6 lamel
- przekrój lameli : 99 mm x 20 mm
- maksymalna szerokość lameli aluminiowych poziomych 200 cm
- maksymalna wysokość lameli aluminiowych pionowych 250 cm

DOPLĄTY:

- inny RAL + 10%

INFORMACJE:

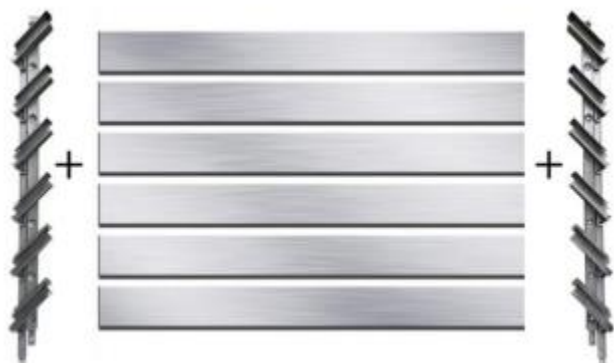
- ochrona przed wiatrem, słońcem, deszczem

STANDARDOWY KOLOR RAL (SATYNA):

RAL 9016 – BIAŁY

RAL 7016 – ANTRACYT

RAL 8017 – BRĄZ



Ceny w PLN, ceny nie zawierają podatku VAT 23%, tolerancja wymiarów ± 2 cm

Producent zastrzega sobie możliwość dokonania zmian konstrukcyjnych bez wcześniejszego powiadomienia.

Ze względów technologicznych dopuszczalne są różnice w odcieniach kolorów, które nie podlegają reklamacji.

ZASŁONY OUTDOOR

wysokość [cm]	szerokość [cm]							
	200	250	300	350	400	450	500	550
150	1007	1253	1499	1745	1992	2238	2484	2730
200	1056	1315	1573	1832	2090	2348	2607	2865
250	1106	1376	1647	1918	2188	2459	2730	3000
300	1155	1438	1721	2004	2287	2570	2853	3136

STANDARD:

- ceny dotyczą gotowej zasłony z 20% zapasem na fale
- oczka fi 10
- tkanina LUNE (w pasy) Soleil (gładkie) z kolekcji Outdoor:
 - 100% akryl
 - pokryta teflonem
 - 195 gr/m²

STANDARDOWY KOLOR RAL (MAT 30% lub

STRUKTURA):
 RAL 9016 - BIAŁY
 RAL 7016 - ANTRACYT
 RAL 8017 - BRĄZ

DOPLĄTY:

- inny RAL: 250 zł/szt., kolejne sztuki: 50 zł/szt.
- dodatkowe oczka: 3 zł/szt.
- wózek do zasłon outdoor 8,20 zł/szt.
- większa fala zasłon:
 - fala 10 cm + 10%
 - fala 15 cm + 15%



ROLETY

ROLETY ZEWNĘTRZNE ADAPTACYJNE, PODTYNKOWE

cena netto m ² rolety	SKRZYŃKA (mm)		
PROFIL PA	137	165	205
PA39	372	374	404
PA45		435	460

Minimalna przeliczeniowa: 1,5m²

Cena Rolety Podtynkowej = cena rolety adaptacyjnej: dopłata za skrzynkę podtynkową (cena w tabeli dopłaty)

STANDARD:

- skrzynka rolety
- pancerz
- prowadnice
- aluminiowa listwa dolna
- zwijacz taśmy lub linki

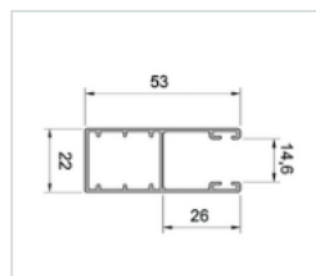
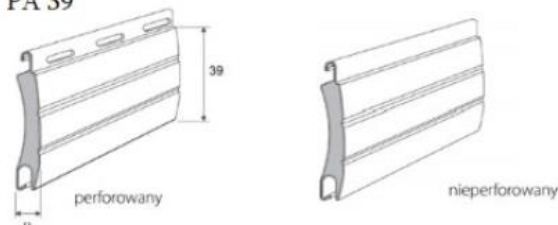
STANDARDOWY KOLOR:

BIAŁY
BRAZOWY
SZARY ANTRACYT
KOŚĆ SŁONIOWA
SREBRNY

DOPŁATY:	
skrzynka podtynkowa	80 zł/mb
kolor drewnopodobny	+ 20%
poszczególne elementy w kolor drewnopodobny (np. listwa dolna, prowadnice, skrzynka)	+ 10%/elem
wieszak blokada (zabezpieczenie przed otwarciem z zewnątrz)	30 zł/szt.
rygle automatyczne	50 zł/kpl.
zamek baskwilowy (w tym sprężyna)	300 zł/szt.
zwijacz korbowy	80 zł/kpl.
przegub Cordana 90"	80 zł/szt.
prowadnica kątowna 12 mm lub 20 mm	60 zł/mb
prowadnica z odsadzeniem 60 mm	40 zł/mb

Napędy INEL przewodowe z przełącznikiem ściennym:	
napęd 10Nm (N10)	215 zł
napęd 13Nm (N13)	231 zł
napęd 20Nm (N20)	237 zł
napęd 40Nm (N40)	367 zł
Napędy INEL radiowe z pilotem:	
napęd 10Nm (N10R)	492 zł
napęd 13Nm (N13R)	503 zł
napęd 20Nm (N20R)	512 zł
napęd 40Nm (N40R)	600 zł
Napędy INEL radiowe z funkcją przeciążenia i pilotem:	
napęd x Nm (N x PR)	570 zł
Napędy radiowe do komunikacji dwukierunkowej (do współpracy z INEL control):	
napęd x N-PRIC	672 zł
Piloty INEL:	
1-o kanałowy	190 zł
5-cio kanałowy	210 zł
9-cio kanałowy	240 zł
19-sto kanałowy	270 zł
Bryloczki INEL:	
2-u kanałowe	90 zł
4-o kanałowe	100 zł
Centrala internetowa INEL Control	870 zł

PA 39



INFORMACJE:

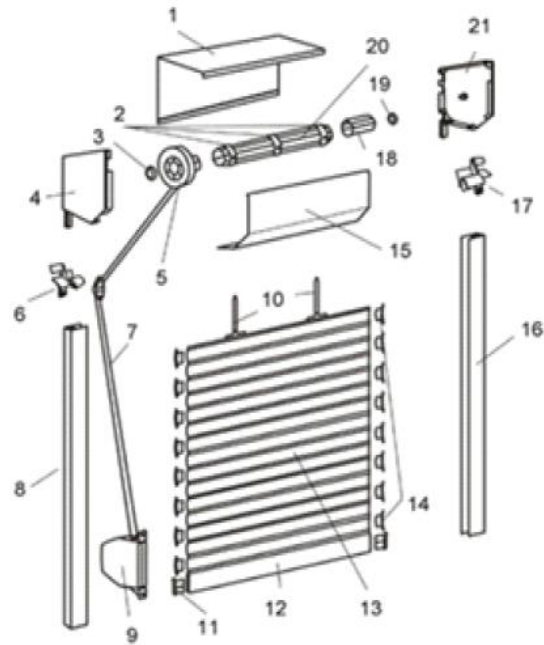
- prowadnica PP53 (podstawowa prosta) z uszczelką szczotkową
- UWAGA: jako odsadzenie można zastosować 2x profil PP53



ROLETY ZEWNĘTRZNE ADAPTACYJNE, PODTYNKOWE

Budowa rolety zewnętrznej:

1. Skrzynka aluminiowa (górną)
2. Pierścienie zwiększające
3. Łożysko
4. Bok skrzynki
5. Koło nawojowe
6. Ślizgacz piór
7. Taśma
8. Prowadnica
9. Związacz taśmy
10. Wieszaki
11. Zatyczka listwy dolnej
12. Listwa dolna
13. Pióra aluminiowe lub PCV
14. Aretki (klipsy)
15. Kłapa rewizyjna
16. Prowadnica
17. Ślizgacz piór
18. Obsadka rury
19. Łożysko
20. Rura nawojowa
21. Bok skrzynki



	Maksymalna wysokość rolety dla PA39			
	Skrzynka			
Rura nawojowa [mm]	137	165	180	205
40	1560	2390	2950	4320
50	1170	2200	3060	3740
60	1440	2280	2790	4050

	Maksymalna wysokość rolety dla PA45			
	Skrzynka			
Rura nawojowa [mm]	137	165	180	205
40	x	x	X	x
50	880	1610	2070	3700
60	890	1620	2120	2670



ROLETA BRAMOWA

Brama rolowana:

- PA55: 700 zł m²
 - wysokość profilu: 55 mm
 - grubość profilu: 14 mm
 - do bram o mniejszych gabarytach
 - wyłącznie w wersji bez perforacji
 - max 7 m²
- PA77: 820 zł m²
 - wysokość profilu: 77 mm
 - grubość profilu: 18,5 mm
 - do bram o dużych gabarytach
 - do bram garażowych rolowanych

Minimalna przeliczeniowa: 2 m²

Brama występuje tylko z napędem elektrycznym.

STANDARD:

- wieszak blokada

DOPLĄTY:	
napęd INEL N50 NHK przewodowy z przetwornikiem ściennym	433 zł
napęd INEL N50R NHK radiowy z pilotem	470 zł
pilot INEL 1-kanałowy	180 zł
pilot INEL 5-kanałowy	200 zł
pilot INEL 9-kanałowy	230 zł
pilot INEL 19-kanałowy	260 zł
bryloczek 2-kanałowy	80 zł
bryloczek INEL 4-kanałowy	90 zł
pilot SOMFY 5-0 kanałowy	357 zł
napęd SOMFY z pilotem IO	1 591 zł

	Maksymalna wysokość rolety dla PA55				
	Skrzynka				
Rura nawojowa [mm]	137	165	180	205	250
60	x	960	1400	1970	3140

STANDARDOWY KOLOR:

BIAŁY
BRĄZOWY
SZARY ANTRACYT



KRATA

Krata rolowana:

- PEK 52: 850 zł/m² (max 4,5 m²)
- PEK 77: 1100 zł/m² (max 8 m²)
- PEK 100: 2200 zł/m² (max 18 m²)

STANDARDOWY KOLOR:
SREBRNY

STANDARD:

- wieszak blokada

Krata występuje tylko z napędem elektrycznym.
Inny kolor RAL wycena indywidualna.

Minimalna przeliczeniowa: 2 m²

DOPŁATY:	
napęd INEL N50 NHK przewodowy z przetwornikiem naściennym	433 zł
napęd INEL N50R NHK radiowy z pilotem	470 zł
Pilot INEL 1-kanałowy	180 zł
pilot INEL 5-kanałowy	200 zł
Pilot INEL 9-kanałowy	230 zł
pilot INEL 19-kanałowy	260 zł
bryloczek INEL 2-kanałowy	80 zł
bryloczek INEL 4-kanałowy	90 zł
pilot SOMFY wielokanałowy	357 zł
napęd SOMFY z pilotem	1591 zł



MOSKITIERY

MOSKITIERA RAMKOWA

		szerokość													
		50	60	70	80	90	100	110	120	130	140	150	160	170	180
wysokość	60	108	110	116	118	121	125	132	134	136	140	147	147	151	155
	70	110	112	118	119	123	127	134	136	138	142	150	150	153	157
	80	116	118	125	126	130	134	141	143	145	149	157	157	161	164
	90	118	119	126	127	131	135	142	144	147	151	159	159	163	166
	100	121	123	130	131	135	139	146	149	151	155	163	163	167	171
	110	125	127	134	135	139	143	151	153	155	159	167	168	172	176
	120	132	134	141	142	146	151	158	160	163	167	175	175	179	184
	130	134	136	143	144	149	153	160	162	165	169	178	178	182	186
	140	136	138	145	147	151	155	163	165	168	172	181	181	185	190
	150	140	142	149	151	155	159	167	169	172	177	185	186	190	194
	160	147	150	157	159	163	167	175	178	181	185	193	194	198	203
	170	172	174	181	183	188	192	200	203	206	210	219	219		
	180	177	180	187	189	193	198	206	208	211	216	224	225		
	190	182	185	192	194	199	203	211	214	217	222	230	231		
	200	188	190	198	200	204	209	217	220	223	228	236	237		
	210	193	196	203	205	210	215	223	226	229	234	242	243		
220	198	201	208	211	215	220	228	231	235	240	248	249			
230	203	206	214	216	221	226	234	237	241	245	254	255			
240	209	212	219	221	226	231	240	243	246	251	260	261			

STANDARD:

- profil aluminiowy
- siatka z włókna szklanego w kolorze szarym lub czarnym
- narożniki zewnętrzne
- bezinwazyjny montaż

STANDARDOWY KOLOR RAL (MAT 30%):

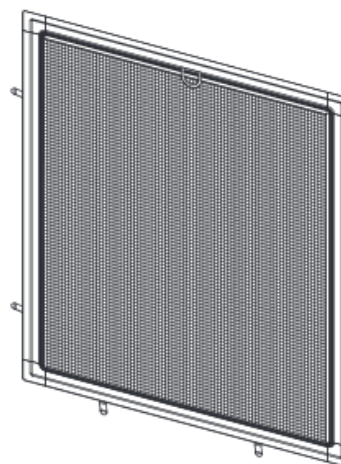
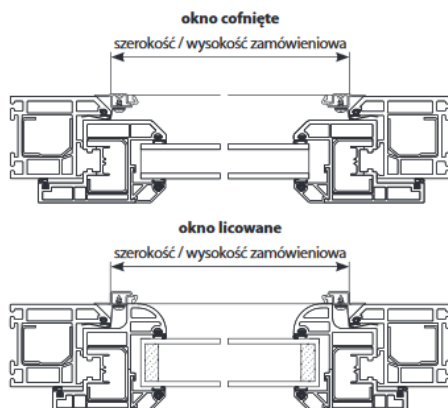
RAL 9016 - BIAŁY
RAL 7016 - ANTRACYT
RAL 8019 - CIEMNY BRĄZ

DOPLĄTY:

- inny RAL + 40%
- kolor drewnopodobny + 40%
- narożniki wewnętrzne: 40 zł/kpl.

szpros ->

TYP MONTAŻU / POMIAR:



MOSKITIERA ROLOWANA PIONOWA (DACHOWA)

		Szerokość [cm]															
		500	600	700	800	900	1000	1100	1200	1300	1400	1500	1600	1700	1800	1900	2000
Wysokość [cm]	70	242	261	279	298	317	336	354	373	392	411	429	448	467	486	504	523
	80	248	267	286	304	323	342	361	379	398	417	436	454	473	492	511	529
	90	254	273	292	311	329	348	367	386	404	423	442	461	479	498	517	536
	100	261	279	298	317	336	354	373	392	411	429	448	467	486	504	523	542
	110	267	286	304	323	342	361	379	398	417	436	454	473	492	511	529	548
	120	273	292	310	329	348	367	385	404	423	442	460	479	498	517	535	554
	130	279	298	317	335	354	373	392	410	429	448	467	485	504	523	542	560
	140	285	304	323	342	360	379	398	417	435	454	473	492	510	529	548	567
	150	292	310	329	348	367	385	404	423	442	460	479	498	517	535	554	573
	160	298	316	335	354	373	392	410	429	448	467	485	504	523	542	560	579
	170	304	323	341	360	379	398	416	435	454	473	491	510	529	548	566	585
	180	310	329	348	366	385	404	423	441	460	479	498	516	535	554	573	591
	190	316	335	354	373	391	410	429	448	466	485	504	523	541	560	579	598
	200	323	341	360	379	398	416	435	454	473	491	510	529	548	566	585	604
	210	329	347	366	385	404	423	441	460	479	498	516	535	554	573	591	610
	220	335	354	372	391	410	429	447	466	485	504	522	541	560	579	597	616
	230	341	360	379	397	416	435	454	472	491	510	529	547	566	585	604	622
	240	347	366	385	404	422	441	460	479	497	516	535	554	572	591	610	629
	250	354	372	391	410	429	447	466	485	504	522	541	560	579	597	616	635

*ciemny szary - możliwość falowania siatki

STANDARD:

- profil aluminiowy
- siatka z włókna szklanego w kolorze szarym lub czarnym
- wałek z systemem sprężynowym
- elementy PCV wyłącznie białe lub czarne

STANDARDOWY KOLOR RAL (MAT 30%):

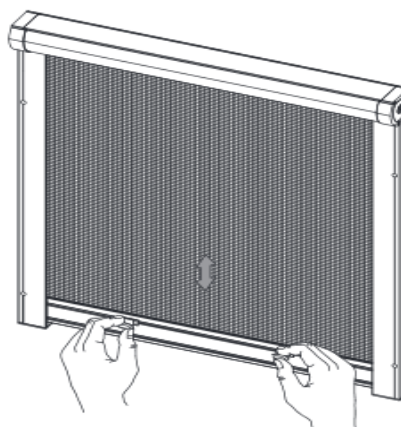
RAL 9016 - BIAŁY
RAL 7016 - ANTRACYT
RAL 8019 - CIEMNY BRĄZ

DOPŁATY:

- inny RAL + 40%
- kolor drewnopodobny + 40%
- prowadnice z odsadzeniem + 5%
- spowalniacz/hamulec: 30 zł
- listwa hakowa: 34 zł/mb szerokości

INFORMACJE:

- skrzynka 47 mm x 47 mm
- prowadnice 33 mm x 22 mm



Ceny w PLN, ceny nie zawierają podatku VAT 23%, tolerancja wymiarów ± 2 cm

Producent zastrzega sobie możliwość dokonania zmian konstrukcyjnych bez wcześniejszego powiadomienia.

Ze względów technologicznych dopuszczalne są różnice w odcieniach kolorów, które nie podlegają reklamacji.

str. 63



MOSKITIERA PLISOWANA POZIOMA

		szerokość						
		100	120	160	200	240	300	400
wysięg	230	1291	1304	1372	1416	1469	1560	1702
	270	1392	1405	1470	1525	1582	1680	1834

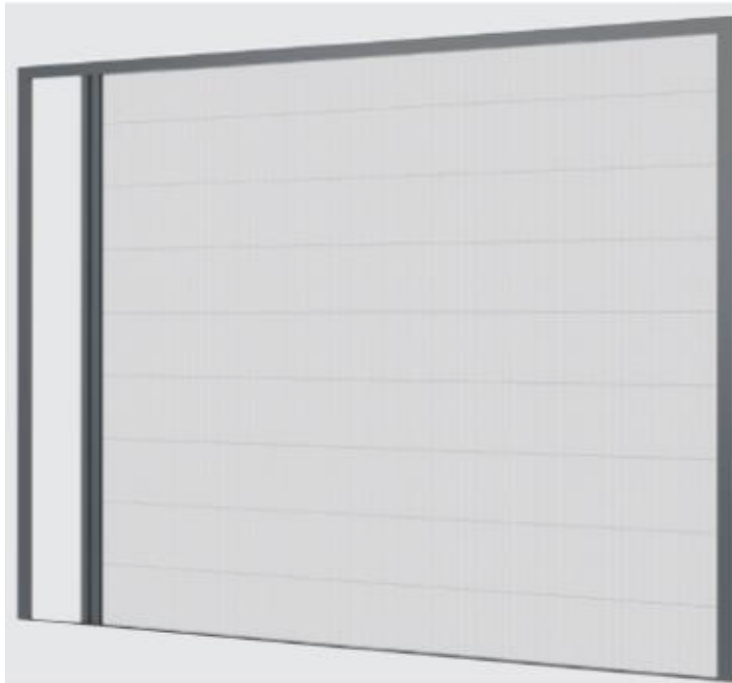
STANDARD:

- profil aluminiowy
- siatka z włókna szklanego w kolorze szarym lub czarnym
- system bezklamkowy
- prowadnica o szerokości 33 mm i głębokości 22 mm
- pakiet zwiniętej moskitiery zajmuje 5-10 cm zależnie od szerokości moskitiery

DOPLATY:

- inny RAL + 40%
- kolor drewnopodobny + 40%
- prowadnice z osadzeniem +5%
- klamka: 15 zł/kpl.
- listwa dolna płaska: 10 zł/m.b

STANDARDOWY KOLOR RAL (MAT 30%):
 RAL 9016 - BIAŁY
 RAL 7016 - ANTRACYT
 RAL 8019 - CIEMNY BRĄZ



MOSKITIERA DRZWIOWA

		szerokość										
		50	60	70	80	90	100	110	120	130	140	150
wysokość	100	480	497	513	530	546	563	580	596	613	629	646
	110	490	507	523	540	556	573	590	606	623	639	656
	120	500	517	533	550	567	583	600	616	633	650	666
	130	510	527	544	560	577	593	610	626	643	660	676
	140	520	537	554	570	587	603	620	637	653	670	686
	150	531	547	564	580	597	614	630	647	663	680	696
	160	541	557	574	590	607	624	640	657	673	690	707
	170	551	567	584	601	617	634	650	667	683	700	
	180	561	577	594	611	627	644	660	677	694		
	190	571	588	604	621	637	654	671	687			
	200	581	598	614	631	647	664	681	697			
	210	591	608	624	641	658	674					
	220	601	618	635	651	668	684					
	230	611	628	645	661	678	694					
	240	622	638	655	671	688	704					
	250	632	648	665	681	698						
	260	642	658	675	692	708						
	270	652	668	685	702							
	280	662	679	695	712							
	290	672	689	705	722							
300	682	699	715	732								

STANDARD:

- profil aluminiowy
- siatka z włókna szklanego w kolorze szarym lub czarnym
- elementy PCV wyłącznie białe lub czarne
- zawiasy z samozamykaczem

STANDARDOWY KOLOR RAL (MAT 30%):

RAL 9016 – BIAŁY
RAL 7016 – ANTRACYT
RAL 8019 – CIEMNY BRĄZ

DOPLĄTY:

- inny RAL + 40%
- kolor drewnopodobny + 40%
- klamka: 15 zł/kpl.

